

# APT2 TASTIERA WIRELESS

## CARATTERISTICHE TECNICHE

Alimentazione esterna	= 12Vcc (min = 9Vcc max = 15Vcc)
Alimentazione di backup	= 2 pile Alcaline da 1,5 V tipo AA
Assorbimento (max)	= 70mA
Assorbimento (min)	= 60uA
Frequenze di trasmissione	= 433.42 e 434.42 Mhz (ASK 10 mW)
Frequenza di ricezione	= 433.92 Mhz
Portata radio	= 100 m circa, in spazio libero
Segnalazioni luminose	= 4 led rossi, 4 led verdi
Display	= LCD 16 caratteri x 2 righe retroilluminato
Temperatura di funzionamento	= da +5° a +40°C
Dimensioni (LxHxP)	= 170 x 135 x 37 mm
Grado di protezione	= IP 31
Peso	= 370g (senza batterie)

## DESCRIZIONE

La tastiera **APT2** consente, tramite la composizione di **15 codici numerici**, di eseguire tutte le operazioni di inserimento/disinserimento che attualmente svolgono i radiocomandi **AP5** a **codice dinamico, doppia frequenza e 5 tasti**.

All'interno della memoria della tastiera sono infatti implementati **15 codici** equivalenti ad altrettanti **radiocomandi AP5**.

Ogni **codice radio** da trasmettere è associato ad un **codice numerico** che per convenzione chiameremo **Codice Utente**.

<b>Codice utente 1</b>	<b>associato al radiocomando n.1</b>
<b>Codice utente 2</b>	<b>associato al radiocomando n.2</b>
<b>Codice utente 3</b>	<b>associato al radiocomando n.3</b>
<b>Eccetera....</b>	

Visto che i **5 tasti** di ciascun radiocomando possono essere associati a diverse tipologie di inserimento, le operazioni previste dalla tastiera per ciascun codice numerico sono le seguenti:

<b>Inserimento Totale</b>	(equivale alla pressione del <b>tasto 1</b> del radiocomando)
<b>Inserimento Parziale 1</b>	(equivale alla pressione del <b>tasto 2</b> del radiocomando)
<b>Inserimento Parziale 2</b>	(equivale alla pressione del <b>tasto 3</b> del radiocomando)
<b>Inserimento Parziale 3</b>	(equivale alla pressione del <b>tasto 4</b> del radiocomando)
<b>Disinserimento</b>	(equivale alla pressione del <b>tasto 5</b> del radiocomando)

Per default la funzione di **Inserimento Totale** e **Disinserimento** di ogni codice sono già associate al **tasto 1** e **5**. Per abilitare poi le funzioni di **Inserimento Parziale 1, 2 o 3** è necessario associare il settore o i settori da inserire tramite il menù previsto in centrale **"Gestione Radiocomandi ?" > "Associa Funzione ?" > "Funzione Tasto"**

Selezionare quindi il **tasto 2, 3 o 4** e selezionare i **settori** da inserire tramite il menù **"Ins. Sett. - - - -"** (fare riferimento al manuale tecnico della centrale)

La tastiera prevede anche un **ricevitore** con il quale riportare, **tramite 8 led** e un **display LCD**, tutti gli stati operativi trasmessi dalla centrale dopo ogni operazione di inserimento e disinserimento.

Le informazioni visualizzate tramite i led sono le seguenti:

<b>Settore 1</b>	Acceso = Settore Inserito	Spento = Settore disinserito
<b>Settore 2</b>	Acceso = Settore Inserito	Spento = Settore disinserito
<b>Settore 3</b>	Acceso = Settore Inserito	Spento = Settore disinserito
<b>Settore 4</b>	Acceso = Settore Inserito	Spento = Settore disinserito

**Zone Aperte**  
**Memoria allarme**  
**Guasti/Anomalie**

Acceso = Zone aperte  
Acceso = Allarmi avvenuti  
Acceso = Guasti presenti

Spento = Zone Chiuse  
Spento = No allarmi  
Spento = No Guasti

Al momento, la funzione del led **Zone Escluse** non è disponibile in quanto la centrale non trasmette questa informazione.

La tastiera funziona con l'ausilio di un piccolo **alimentatore** con tensione di uscita compresa tra **9 e 15 Volt** e con **due batterie alcaline da 1,5 Volt** (alloggiate all'interno) che entrano in funzione quando manca la tensione di alimentazione .

Quando ciò avviene, il display ed i led si spengono completamente e la tastiera passa in modalità a **basso consumo**.

Alla pressione di un qualsiasi tasto la tastiera si riattiva e aggiorna, con una richiesta di stato verso la centrale, tutti i led ed il display.

In seguito **rimane in attesa per circa 10 secondi** di un codice utente valido per eseguire le operazioni desiderate.

La tastiera prevede un pulsante di **Tamper** antirimozione e un controllo di **Supervisione** con trasmissioni radio ogni **50 minuti** circa.

Per svolgere questa funzione la tastiera dispone di un altro codice che equivale ad un  **sensore radio** e che dovrà essere **memorizzato** in centrale come una qualsiasi **zona radio**.

Ogni trasmissione di supervisione contiene anche l'informazione di **livello della batteria**.

La tastiera prevede anche un **Buzzer (regolabile da 1 a 16 o escludibile se impostato a livello 0)** per le segnalazioni acustiche delle varie operazioni.

È possibile anche abilitare il buzzer per riprodurre una eventuale segnalazione di allarme con la modulazione tipica di una sirena.

Per **default** la tastiera prevede il **Codice Utente 1** e il **Codice Tecnico** impostati come segue:

**Codice Utente 1** = **12345** (modificabile in seguito)

**Codice Tecnico** = **67890** (modificabile in seguito)

Tutti gli altri codici numerici dovranno essere impostati provvisoriamente dal tecnico e **modificati** in seguito dagli utenti.

L'**abilitazione** del **Codice Tecnico** è sempre vincolata dalla digitazione di un **Codice Utente valido** e rimane abilitata per circa **15 minuti** con l'indicazione sul display (a centrale disinserita) tramite il simbolo **(T)** lampeggiante.

Con il Codice Tecnico non è possibile eseguire le operazioni di inserimento e disinserimento ma solamente le varie programmazioni.

Il **Codice Tecnico** si **disabilita** dopo la digitazione di almeno un **Codice Utente** valido.

Tutti i codici numerici possono essere formati da un minimo di **2** a un massimo di **6 cifre**.

Dopo la pressione di un tasto la tastiera attende circa **10 secondi** la pressione del tasto successivo. Se entro questo tempo non viene premuto nessun tasto, la tastiera torna al menù precedente.

Dopo **3 tentativi** di introduzione di un codice falso la tastiera si blocca per **60 secondi**.

In questo periodo di tempo la pressione di un qualsiasi tasto viene ignorata.

La tastiera **APT-2** dispone di un ampio display a cristalli liquidi a 32 caratteri su due righe retroilluminato, che fornisce in chiaro tutte le istruzioni e lo stato dell'impianto.

Sulla tastiera sono presenti 8 led di segnalazione riferiti a icone il cui significato è riassunto nella tabella seguente:

### SULLA SINISTRA DEL DISPLAY:



Quando il led è acceso segnala la presenza di una o più zone aperte



Funzione non disponibile



Quando il led è acceso segnala la presenza di un allarme memorizzato.



Quando il led è acceso segnala la presenza di una anomalia o un guasto. Il display indica il problema riscontrato e successivamente tramite menù dedicati è possibile visualizzarne i singoli dettagli.

## SULLA DESTRA DEL DISPLAY:

- S1** Quando il led è acceso segnala l'avvenuto inserimento del Settore 1
- S2** Quando il led è acceso segnala l'avvenuto inserimento del Settore 2
- S3** Quando il led è acceso segnala l'avvenuto inserimento del Settore 3
- S4** Quando il led è acceso segnala l'avvenuto inserimento del Settore 4

## PROGRAMMAZIONE

Si consiglia di eseguire la programmazione della tastiera nelle immediate vicinanze della centrale seguendo queste operazioni:

- 1) Abilitare il codice tecnico della tastiera e portarsi sul menù **“GESTIONE CODICI UTENTE ?”** e successivamente su **“AGGIUNGE CODICE ?”**.  
Confermare con **ENT** e con il tasto **▼** selezionare il numero di codice desiderato.  
Il **Codice numerico 1** è già impostato per default a **12345** e può essere modificato in seguito.  
Passare al **Codice 2** e impostare un nuovo codice provvisorio, ad esempio **02**.  
Proseguire allo stesso modo anche per gli altri codici impostando ad esempio **03. 04. 05, 06** ecc.



**Nota:** Annotare sempre i codici numerici dopo averli impostati o modificati.

Se i codici vengono dimenticati è praticamente impossibile accedere ai menù della tastiera. Per motivi di sicurezza il ripristino dei codici può essere fatto solo in fabbrica con strumentazione adeguata.

- 2) Portarsi sul menù **“TEST DELLA TASTIERA ?”** e successivamente su **“TEST DEI CODICI ?”**  
Confermare con **ENT** e con il tasto **▼** selezionare il codice da trasmettere verso la centrale per essere memorizzato.  
La centrale dovrà essere impostata sul menù **“AGGIUNGE RADIOCOMANDI ?”** e successivamente **“TRASMETTI RADIOCOMANDO”**.

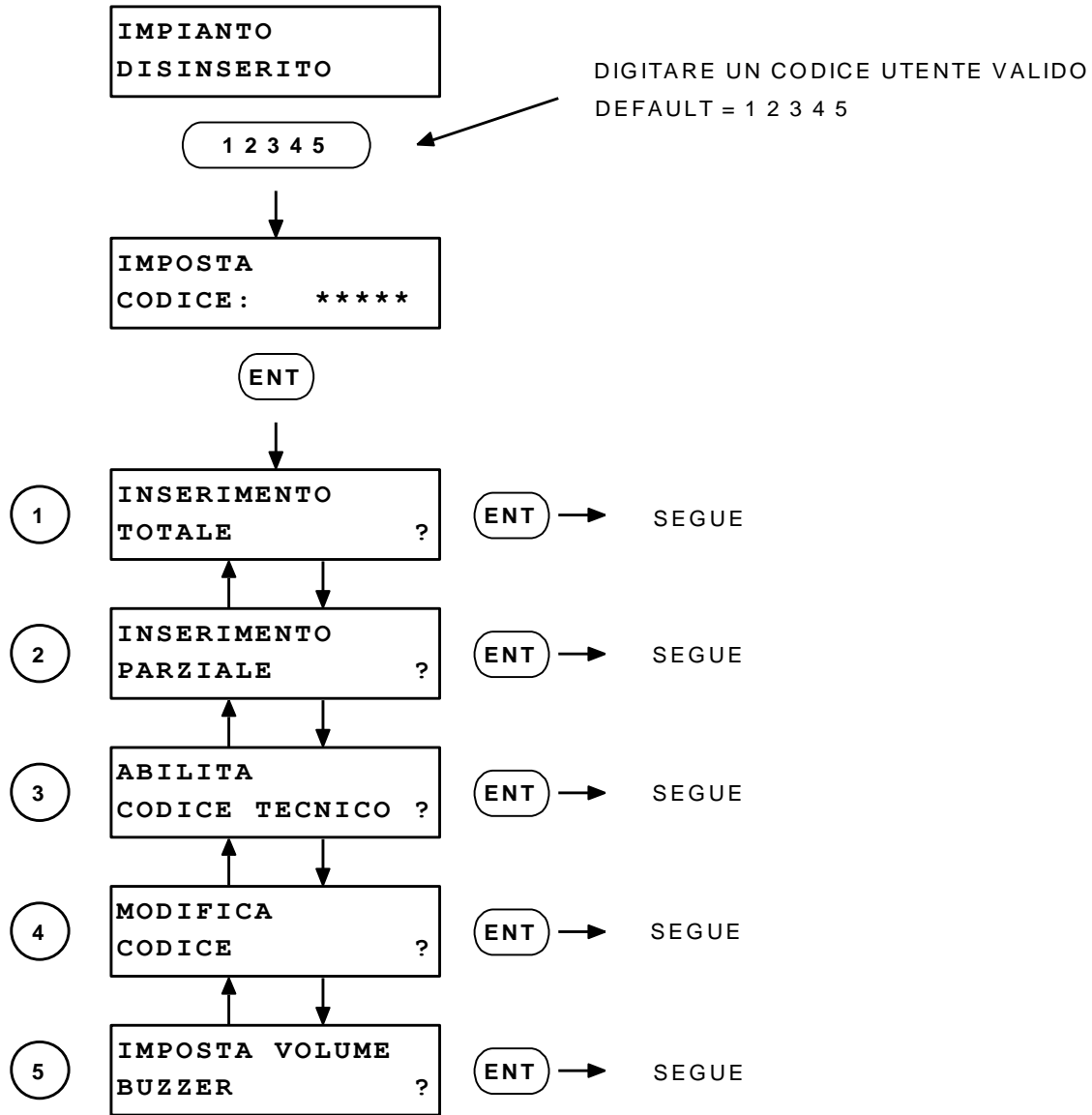


**Nota:** Non è possibile trasmettere un codice radio se prima non viene associato ad un codice numerico.

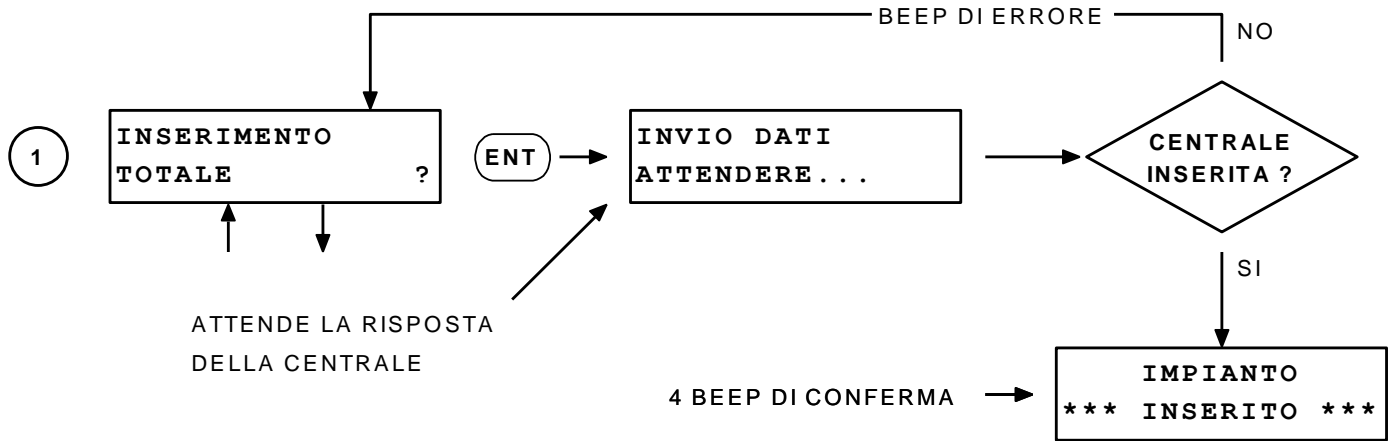
- 3) Portarsi sul menù **“TEST DELLA ZONA ?”** e confermare con **ENT** per trasmettere il **codice della zona** che servirà per il controllo del **Tamper**, della **Supervisione** e delle **Batterie**.  
La centrale dovrà essere impostata sul menù **“MEMORIZZA ZONA ?”**
- 4) Portarsi sul menù **“MEMORIZZA CODICE MASTER ?”** e confermare con **ENT**  
In questa fase **la tastiera attende e memorizza** il codice trasmesso dalla centrale che servirà per aggiornare le segnalazioni di stato dell'impianto sui led e sul display della tastiera.
- 5) Uscire da tutti i menù e portarsi su **“IMPIANTO DISINSERITO”**.  
Digitare tutti i codici numerici impostati e controllare la risposta da parte della centrale.  
Provare poi la funzionalità del **Tamper** .  
Far modificare i codici numerici dagli utenti interessati.

# DIAGRAMMA DI FLUSSO DEL MENU UTENTE

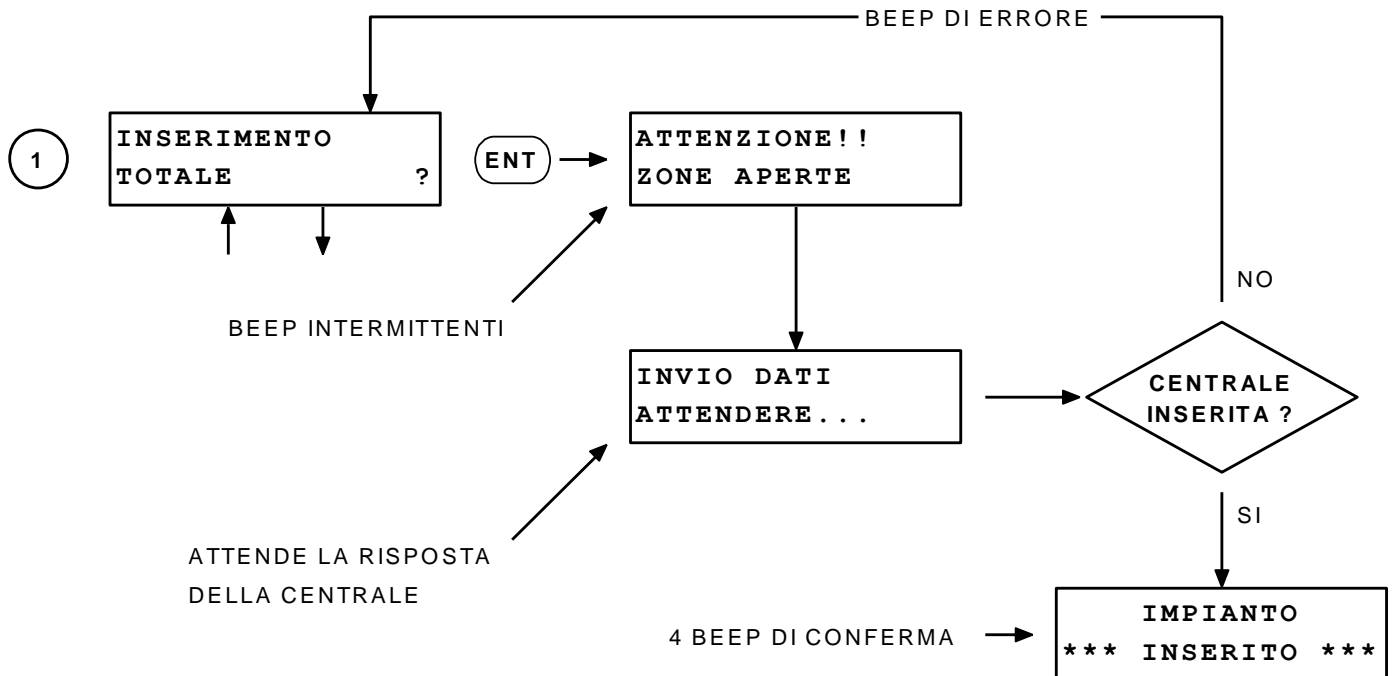
## MENU' UTENTE



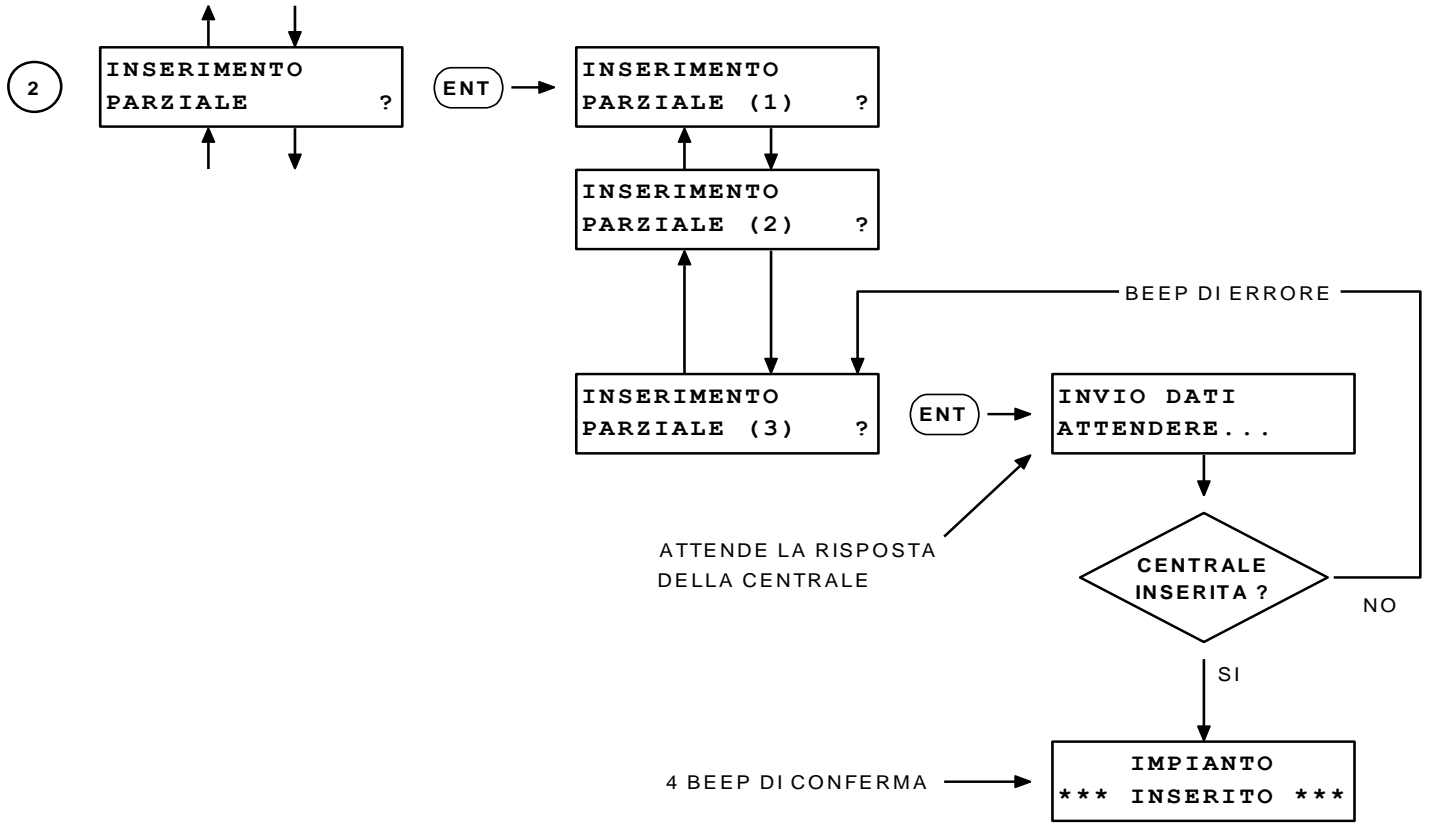
## INSERIMENTO TOTALE



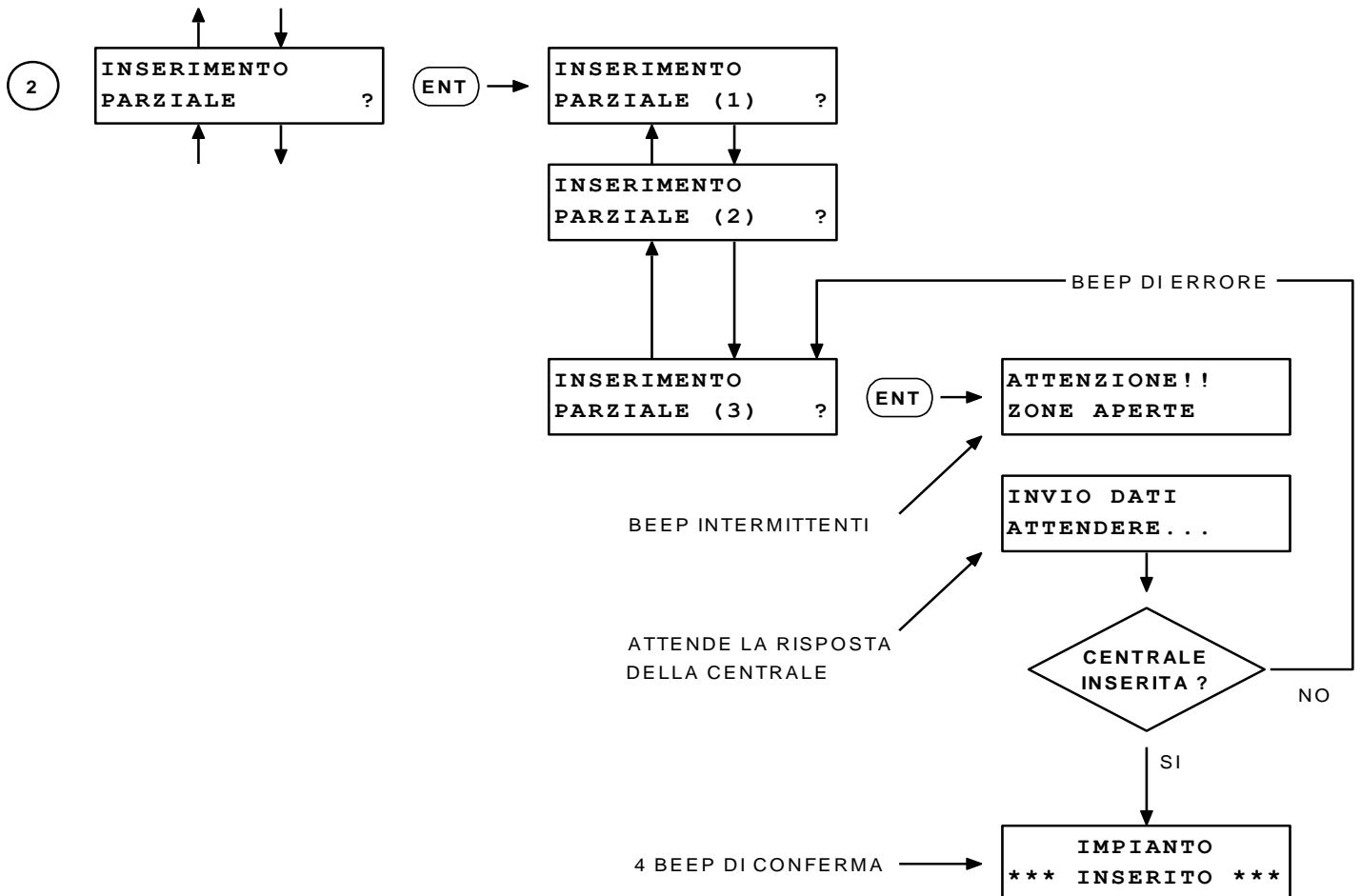
## INSERIMENTO TOTALE CON ZONE APERTE



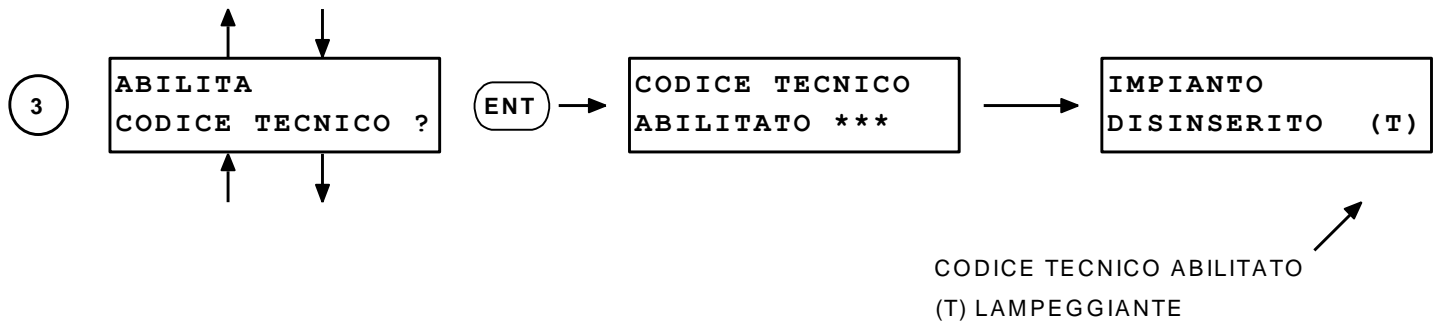
## INSERIMENTO PARZIALE



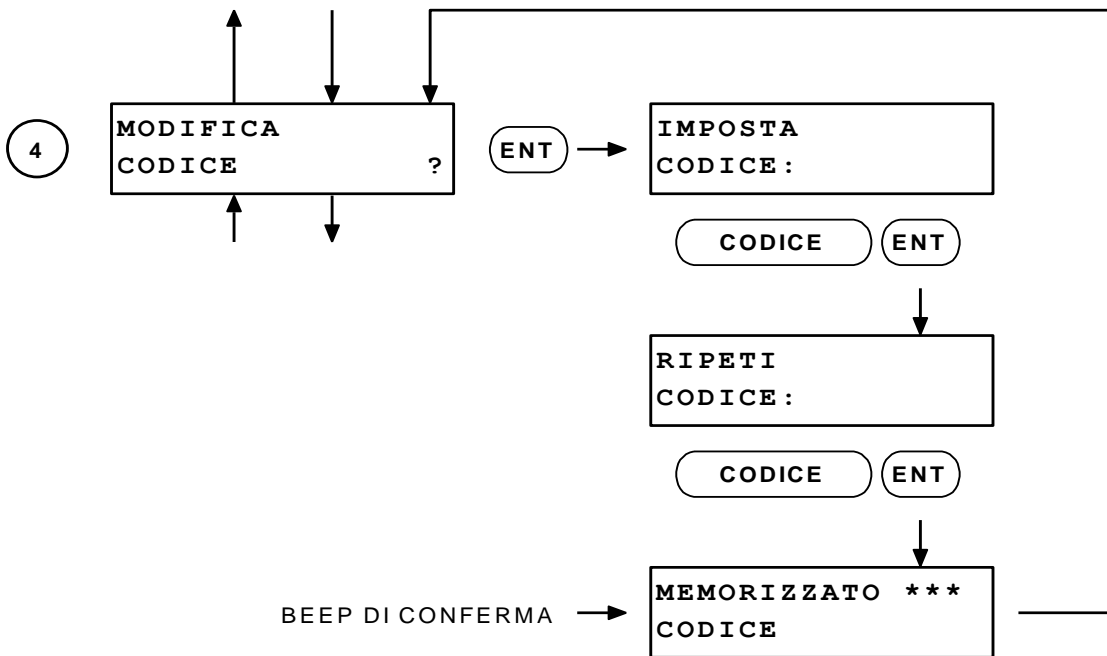
## INSERIMENTO PARZIALE CON ZONE APERTE



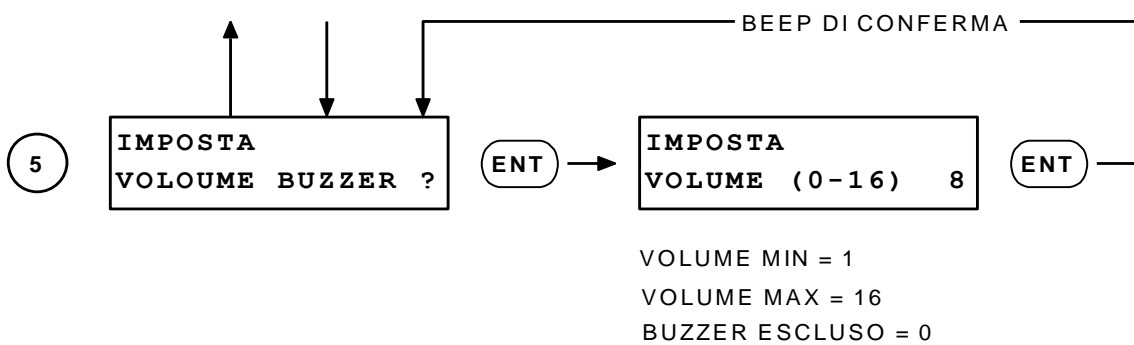
## ABILITA CODICE TECNICO



## MODIFICA CODICE

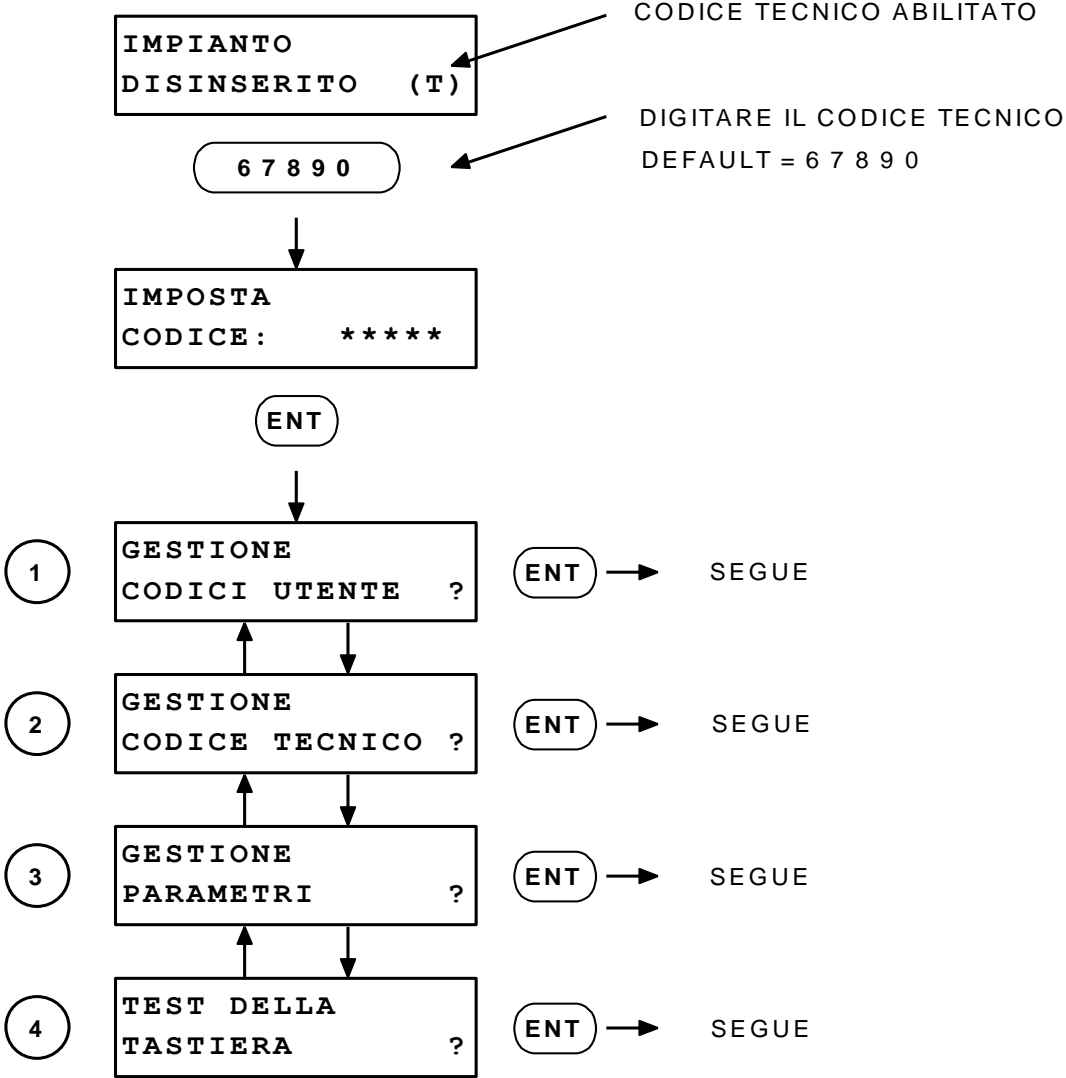


## IMPOSTA VOLUME BUZZER



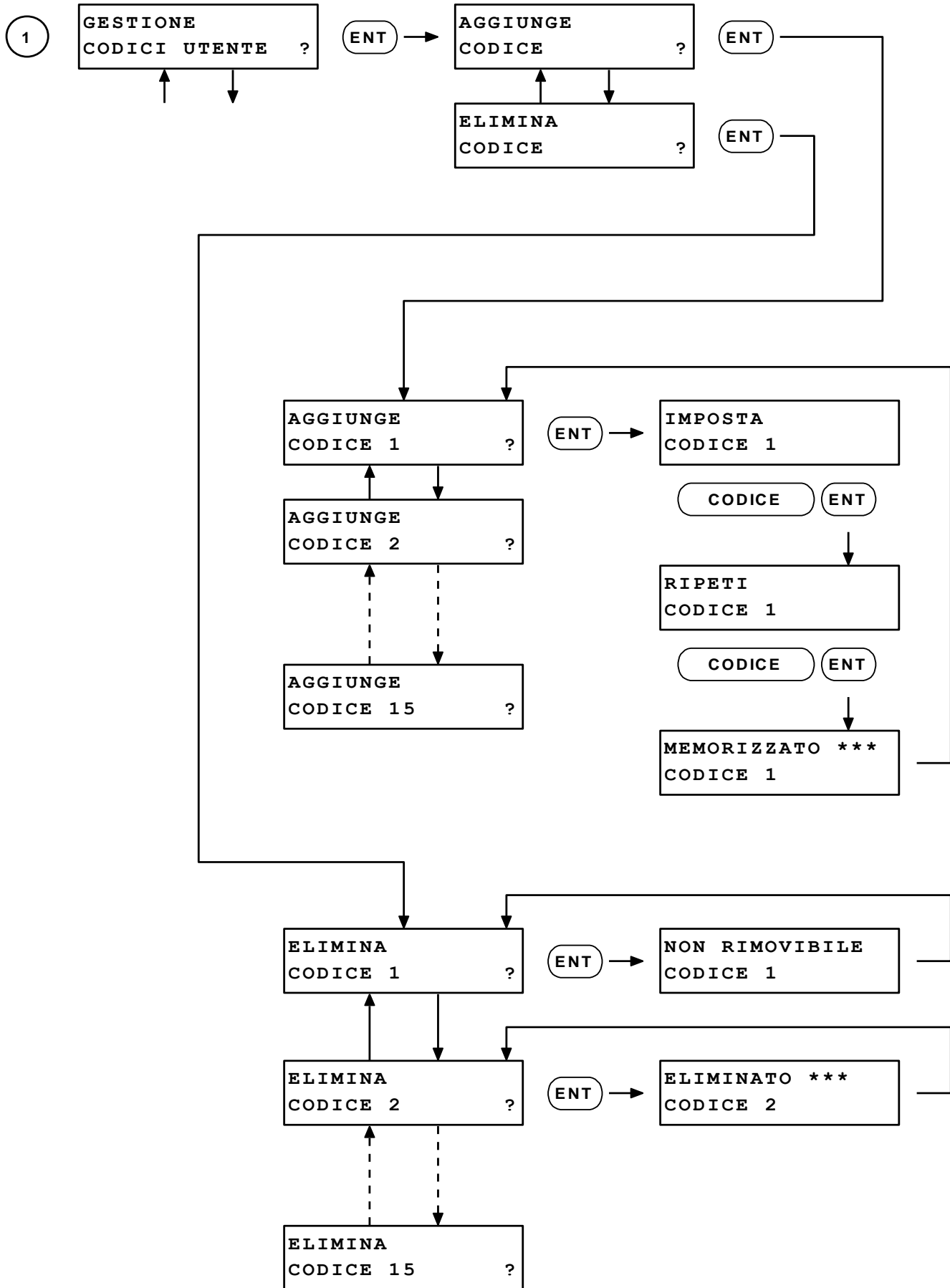
# DIAGRAMMA DI FLUSSO DEL MENU TECNICO

## MENU' TECNICO

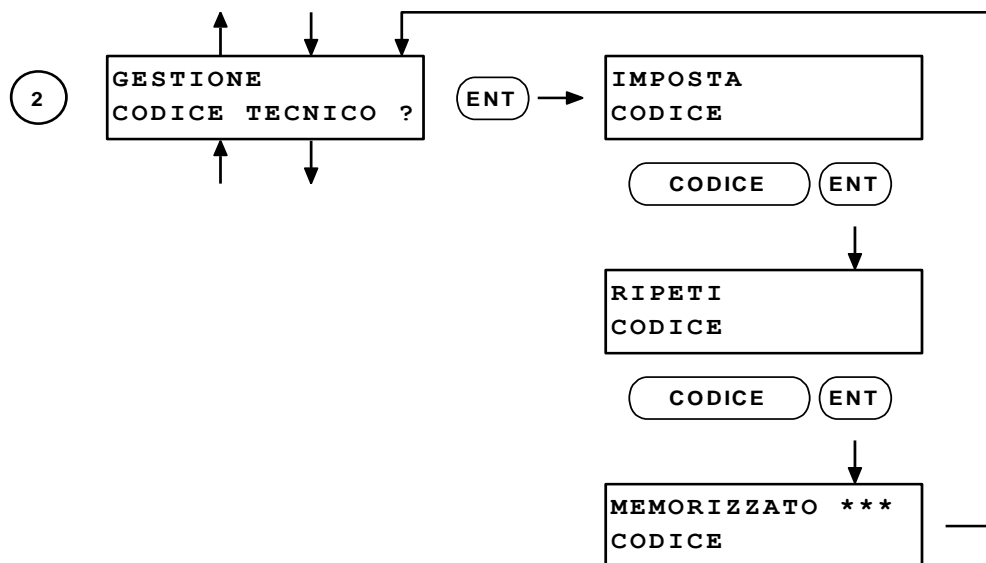




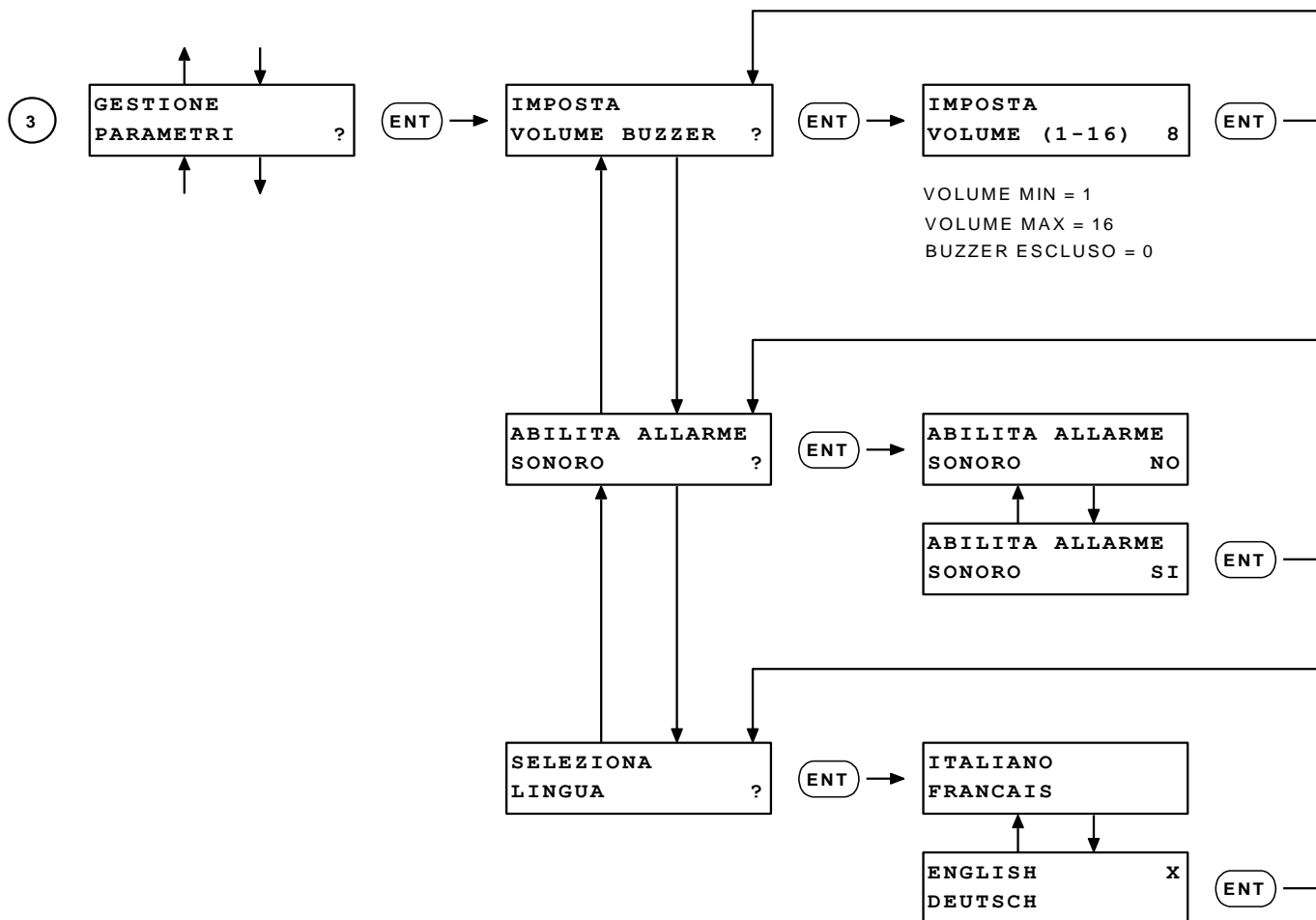
# GESTIONE CODICI UTENTE



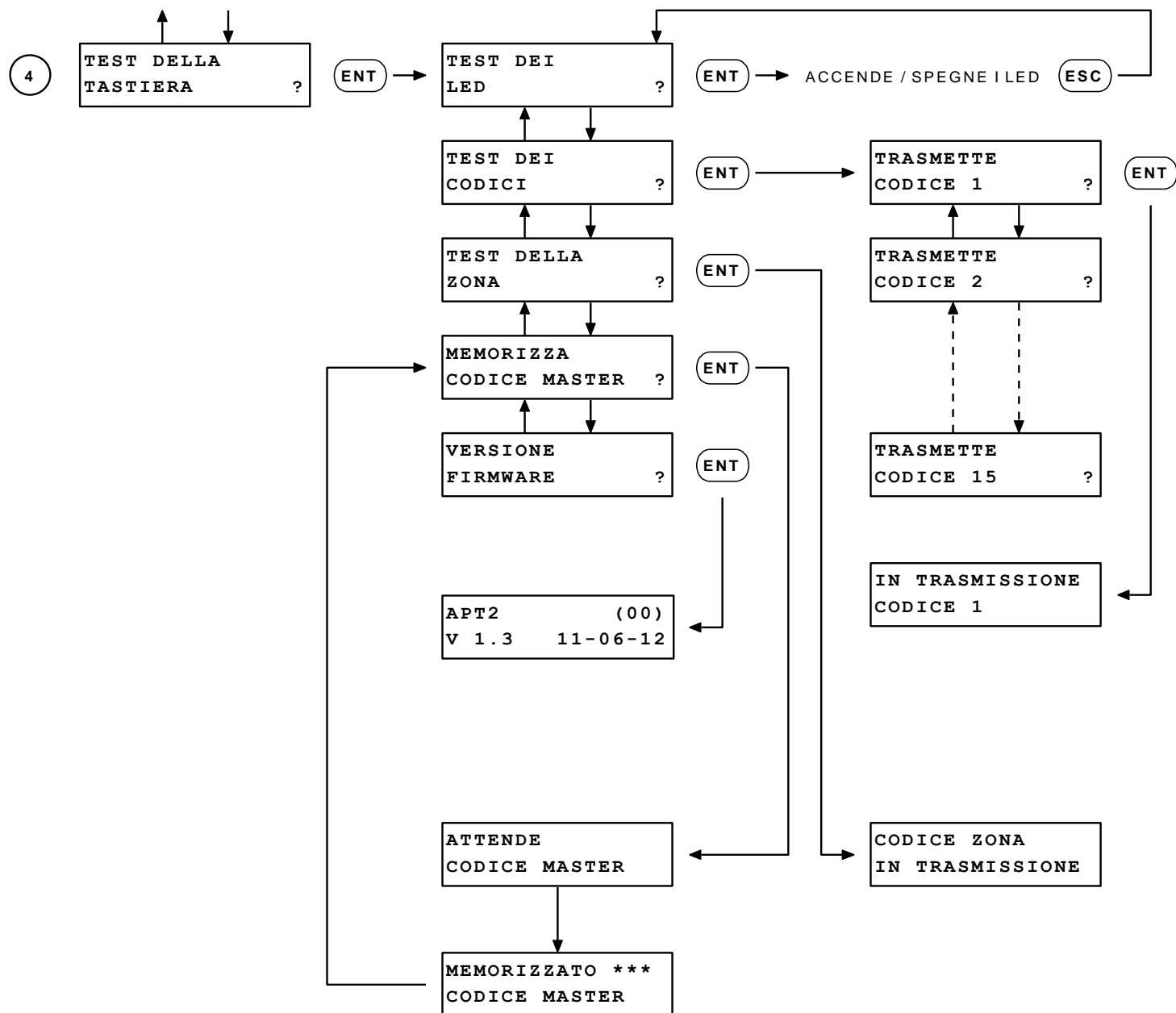
## GESTIONE CODICE TECNICO



## GESTIONE PARAMETRI



# TEST DELLA TASTIERA



1. L'apparecchio è garantito per un periodo di 24 mesi dalla data di acquisto 2. Per 'garanzia' s'intende la riparazione o la sostituzione gratuita dei componenti dell'apparecchio esclusivamente riconosciuti dalla VIMAC SECURITY SRL difettosi nella fabbricazione o nel materiale. 3. La garanzia opera unicamente se l'apparecchio è stato acquistato ed utilizzato in ITALIA e se ne è stato fatto un uso conforme al libretto di istruzione e all'etichetta di avvertimento. 4. La garanzia non si applica ai danni provocati da incurie, uso ed installazione errati non conformi alle avvertenze riportate sul "libretto di istruzioni", da cattivo uso, da maltrattamento da deterioramento, da fulmini, fenomeni atmosferici, sovratensioni e sovracorrenti, insufficiente od irregolare alimentazione elettrica, e/o altre cause di forza maggiore, nè ai danni intervenuti durante il trasporto da e per il cliente, nè ai danni dovuti alla installazione, all'adattamento o alla modifica, nè ai danni provocati da un uso scorretto o in contraddizione con le misure tecniche e/o di sicurezza richieste nel paese in cui viene utilizzato questo apparecchio. 5. E' esclusa la sostituzione dell'apparecchio ed il prolungamento della garanzia in seguito ad un guasto nonchè la rivalsa per danni conseguenti al mancato utilizzo del prodotto o danni conseguenti a cattiva funzionalità. 7. Per quanto riguarda gli apparecchi utilizzati in Italia, non appena accertato il guasto l'acquirente dovrà inviare, a sue spese e ad suo rischio, l'apparecchio con il certificato di garanzia o la prova d'acquisto accluso al medesimo ad uno dei laboratori da noi autorizzati. 8. Per ogni controversia è competente esclusivamente il Foro di Pordenone — ITALIA.