



# BS2

## Manuale Tecnico

# BS2 Manuale tecnico

# INDICE

<b>1.0</b>	<b>CARATTERISTICHE TECNICHE</b> .....	pag. 5
<b>2.0</b>	<b>DESCRIZIONE GENERALE</b> .....	pag. 5
<b>3.0</b>	<b>INSTALLAZIONE</b> .....	pag. 5
<b>4.0</b>	<b>SCHEMA DI COLLEGAMENTO</b> .....	pag. 7
<b>5.0</b>	<b>SETTAGGIO DIP-SWITCH</b> .....	pag. 9
<b>6.0</b>	<b>CONDIZIONI DI GARANZIA</b> .....	pag. 12

# BS2 Manuale tecnico

Tensione nominale di funzionamento:	13,6 ~ 13,8 V $\equiv$ Tensione necessaria per la ricarica della batteria
Tensione minima di funzionamento:	9V $\equiv$
Tensione massima di funzionamento:	15,5 V $\equiv$
Capacità della batteria	12 V 2,2 Ah Ricaricabile al piombo (LxPxH 175x34x60)
Assorbimento a riposo:	10 mA senza protezione antischiuma
Massimo assorbimento:	3 Amper picco
Pressione sonora:	107 dB 1mt
Grado di protezione:	IP 43
Temperatura di funzionamento:	- 25 / + 55 °C
Temporizzazione:	programmabile
Comando della centrale	2 o 3 fili
Dimensioni:	322 x215 x 105 mm
Peso	1400 gr

## DESCRIZIONE GENERALE

# 2.0

La sirena BS2 autoalimentata 12Vdc è una sirena per esterno con lampeggiante a LED ad alta luminosità e basso assorbimento. Doppio TAMPER a microswitch antiapertura e rimozione. Tamper antischiuma con scheda opzionale. Programmazione suono e temporizzazione. Conteggio Allarmi. Controllo a microprocessore di: batteria e speaker con relativa uscita negativa di anomalia. Programmazione di comando sirena e lampeggiante separati. Ingresso reset lampeggiante. Segnalazione ottica di ON-OFF impianto, istantanea e permanente.

## INSTALLAZIONE

# 3.0

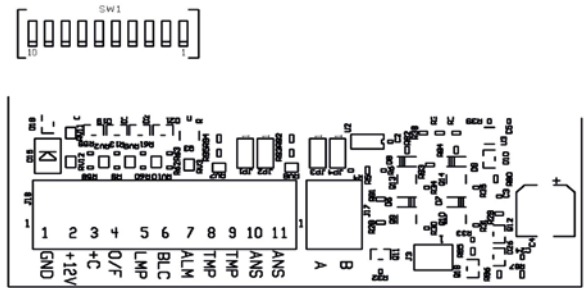
Svitare la vite sul coperchio (al centro), inserire un cacciavite a taglio nella fessura sul basso del coperchio e fare leva senza forzare, poi con le dita sui lati destro e sinistro estrarlo. All'interno si trova un coperchio di metallo (opzionale) a protezione delle parti sensibili e va tolto per effettuare la programmazione tramite DIP SWITCH e i collegamenti alla morsettiera.

Fissare con i tasselli in dotazione il fondo della sirena nell'ubicazione prescelta, dopo averla centrata tramite la bolla gialla il alto a destra. Il cavo va fatto entrare dal retro dove si trovano varie aperture. **Va ricordato che il cavo deve essere del tipo schermato da 6 o più fili e che la calza va collegata in centrale ad un negativo di alimentazione.**

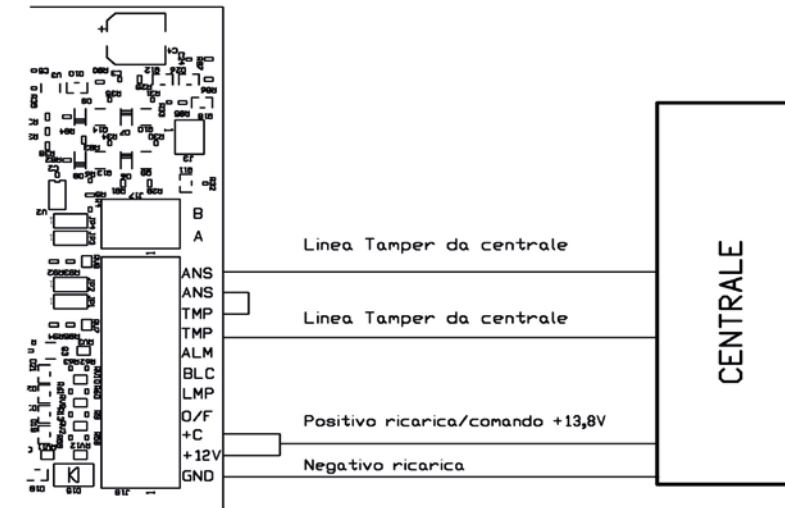
**NOTA: NEL CASO DI UTILIZZO DEI COMANDI ON-OFF, COMANDO, LAMPEGGIANTE, BLOCCO SUONATA, ANCHE PER ALTRI APPARECCHI, COLLEGARE IN SERIE UN DIODO 1N4007 O EQUIVALENTE.**

## SCHEMA ELETTRICO DI COLLEGAMENTO

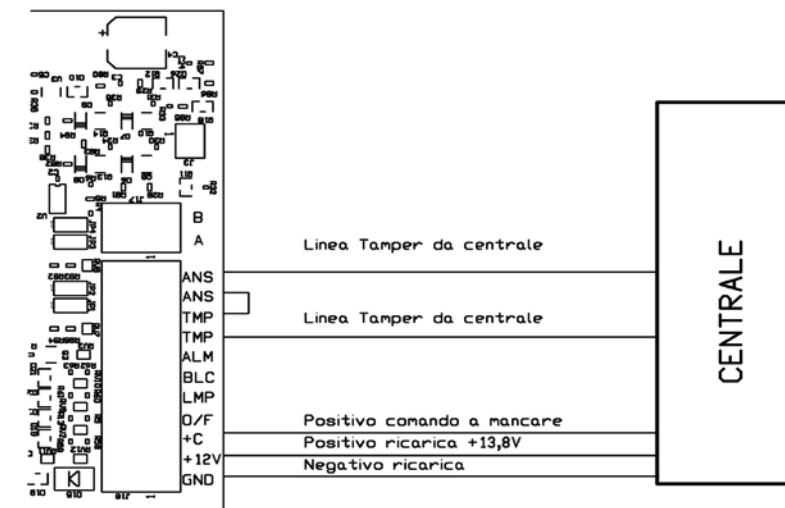
- 1 Alimentazione negativa -0V GND
- 2 Alimentazione positiva +13,8V
- 3 Ingresso comando (start)
- 4 Ingresso ON-OFF
- 5 Ingresso comando lamp. o reset lamp.
- 6 Ingresso blocco suonata
- 7 Uscita segnale anomalia O.C.
- 8 Tamper NC
- 9 Tamper NC
- 10 Antischiuma NC
- 11 Antischiuma NC



### Collegamento a due fili



### Collegamento a tre fili



## A - COLLEGAMENTO A DUE CONDUTTORI

Collegare la tensione di comando 13,8V proveniente dalla centrale ai rispettivi morsetti:

**n°1 negativo, n°2 e n°3 vanno ponticellati al positivo di comando.**

**N.B. LASCIARE IL DIP-SWITCH N°3 IN OFF (POSITIVO A MANCARE).**

## B - COLLEGAMENTO A TRE CONDUTTORI

Collegare la tensione di alimentazione 13,8V proveniente dalla centrale ai rispettivi morsetti:

**n°1 negativo, n°2 positivo, n°3 comando positivo a mancare.**

**N.B. DA FABBRICA DIP-SWITCH N°3 IN OFF POSITIVO A MANCARE.**

## C - SEGNALAZIONE OTTICA DI STATO IMPIANTO (ON-OFF ISTANTANEO E PERMANENTE).

- Portando un positivo al morsetto n°4 tutti i led del lampeggiante eseguono 4 lampeggi (ON).
- Togliendo il positivo tutti i led rimangono accesi fissi per 5 secondi (OFF).  
**Dip switch 9 in OFF** DA FABBRICA (Situazione istantanea di ON-OFF).  
**Dip switch 9 in ON** situazione istantanea di ON-OFF con permanenza del lampeggiante intermittente (ogni 5 secondi un flash) per il tempo in cui c'è tensione positiva al morsetto n°4).

## D - FUNZIONI LAMPEGGIANTE

Da fabbrica il lampeggiante segue il comando della sirena e si spegne al ritorno del comando (DIP switch 5 OFF – 6 OFF). Per attivare le altre funzioni basta portare o togliere una tensione negativa al morsetto n°5 e modificare i DIP switch 5 e 6 a seconda dell'esigenza (vedi tabella sezione lampeggiante).

## E - TEMPORIZZAZIONE SIRENA

Da fabbrica la temporizzazione è di 3 minuti (DIP SWITCH 1-2 OFF) e può essere modificata a 5-10 minuti o infinito (vedi tabella temporizzazione sirena).

## F - MORSETTO N°6 INGRESSO POSITIVO DI BLOCCO SUONATA

Portando un positivo di +12V al morsetto, il suono della tromba viene interrotto.

## G - MORSETTO N°7 USCITA DI ANOMALIA E LED ANOMALIA

La sirena è gestita da un microcontrollore che controlla la bontà della batteria, dello speaker e dell'elettronica di pilotaggio dello stesso. In caso di anomalia invia un segnale negativo open - collector al morsetto n°7 mentre il LED di controllo presente nel circuito sirena indica il tipo di guasto a seconda del numero di lampeggi seguita da una breve pausa.

Il microcontrollore esegue automaticamente ogni 12 ore il test di corrente batteria e in caso di non superamento invia un'uscita di anomalia negativa continua se l'impianto è acceso (+12V al morsetto n°4). Mentre se l'impianto è spento (senza tensione al morsetto n°4) invia 3 impulsi negativi e il led di anomalia esegue 3 lampeggi seguiti da una breve pausa.

TABELLA DI SEGNALAZIONE ANOMALIE	IMPIANTO ACCESO USCITA N°7 ANOMALIA	IMPIANTO SPENTO USCITA N°7 ANOMALIA	LED ROSSO ANOMALIA IMPIANTO ACCESO / SPENTO
INTERRUZIONE SPEAKER A RIPOSO	USCITA NEGATIVA FISSA	6 IMPULSI NEGATIVI	6 LAMPEGGI
CORTOCIRCUITO SPEAKER	USCITA NEGATIVA FISSA	5 IMPULSI NEGATIVI	5 LAMPEGGI
DRIVER SIRENA DANNEGGIATI	USCITA NEGATIVA FISSA	4 IMPULSI NEGATIVI	4 LAMPEGGI
BATTERIA GUASTA (test che si effettua ogni 12 ore)	USCITA NEGATIVA FISSA	3 IMPULSI NEGATIVI	3 LAMPEGGI
BATTERIA GRAVEMENTE INSUFFICIENTE (tensione sotto i 9 Volt)	USCITA NEGATIVA FISSA	2 IMPULSI NEGATIVI	2 LAMPEGGI
BATTERIA INSUFFICIENTE (tensione sotto i 10 Volt)	USCITA NEGATIVA FISSA	1 IMPULSI NEGATIVI	1 LAMPEGGI

Le segnalazioni di anomalie nella tabella rimangono in memoria finché non si presentano i seguenti casi 1) Mancanza del comando (mancanza del positivo / negativo al morsetto n°3).  
 2) accensione dell'impianto (invio +12V al morsetto n°4).  
 3) invio di un negativo al morsetto n°5.

## H - COLLEGAMENTO TAMPER ANTISTRAPPO E RIMOZIONE COPERCHIO

Collegare al morsetto n°8 – 9 la linea Tamper proveniente dalla centrale.

**NOTA: a bordo scheda ci sono dei JUMPER (JP1-JP2) per la selezione della resistenza di fine linea.**

## I - COLLEGAMENTO TAMPER ANTISCHIUMA (SCHEDA OPZIONALE)

Uscita al morsetto n°10 – 11 da collegare in serie alla linea Tamper dei morsetti n°8 – 9 proveniente dalla centrale. Oppure si può collegare ad un ingresso filare della centrale messo come 24h e nominato antischiuma sirena. In questo caso abilitare i messaggi SMS del modem GSM.

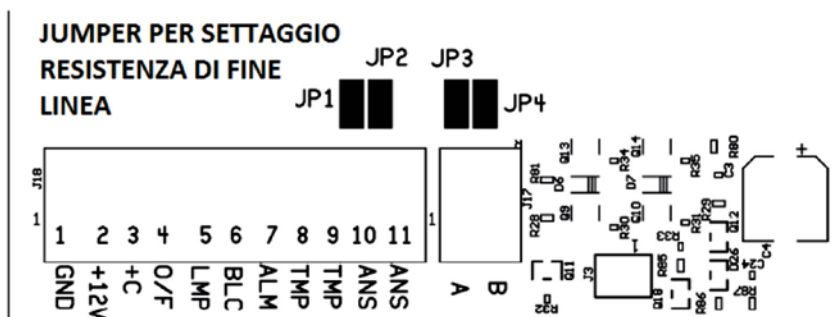
**NOTA: a bordo scheda ci sono dei JUMPER (JP3-JP4) per la selezione della resistenza di fine linea.**

## L - LEGENDA JUMPER PER LA SCELTA DELLA RESISTENZA DI FINE LINEA SUI MORSETTI TAMPER E ANTISCHIUMA

RESISTENZA TOTALE	JP1	JP2	JP3	JP4
0 Ohm	ON	ON	ON	ON
10K Ohm	ON	OFF	ON	OFF
4K7 Ohm	OFF	ON	OFF	ON
14K7 Ohm	OFF	OFF	OFF	OFF



**NOTA: LA RESISTENZA TOTALE RIPORTATA IN TABELLA E' DA INTENDERSI PER OGNI USCITA. SE SI DECIDE DI METTERE IN SERIE LE USCITE TAMPER E ANTISCHIUMA, UNA DELLE DUE DOVRA' ESSERE 0 Ohm E L'ALTRA AD ESEMPIO 10K Ohm.**



## SETTAGGIO DIP-SWITCH

5.0

### 1 - TEMPORIZZAZIONE SIRENA

DIP1	DIP2	
OFF	OFF	3 MINUTI (DA FABBRICA)
OFF	ON	5 MINUTI
ON	OFF	10 MINUTI
ON	ON	INFINITO

### 2 - SELEZIONE COMANDO

DIP3	
OFF	POSITIVO A MANCARE (DA FABBRICA)
ON	NEGATIVO A MANCARE

### 3 - CONTEGGIO ALLARMI

DIP4	
OFF	ALLARMI INFINITI (DA FABBRICA)
ON	4 ALLARMI CON IMPIANTO INSERITO

#### 4 - SELEZIONE LAMPEGGIANTE

DIP5	DIP6	
OFF	OFF	PARTE CON IL COMANDO E SI SPEGNE CON IL COMANDO (DA FABBRICA)
ON	OFF	PARTE CON IL COMANDO E SI SPEGNE CON LA SIRENA
OFF	ON	PARTE CON IL COMANDO E SI SPEGNE CON IL COMANDO
ON	ON	PARTE CON IL RESET E SI SPEGNE CON IL RESET

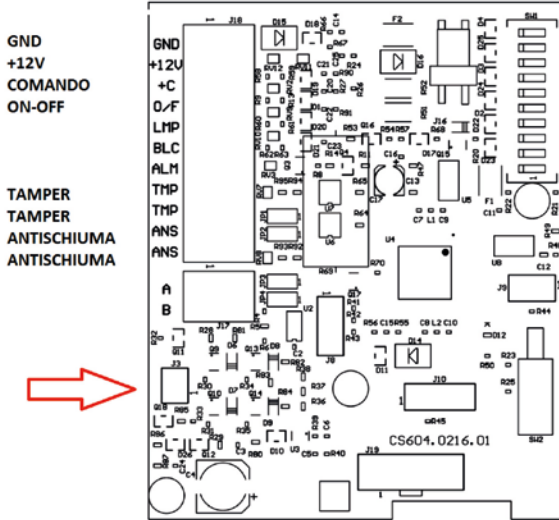
#### 5 - SELEZIONE SUONI

DIP7	DIP8		
OFF	OFF		SWEEP ACUTO
ON	OFF		BITONALE ACUTO
OFF	ON		SWEEP GRAVE
ON	ON		BITONALE GRAVE

#### 6 - SELEZIONE LED STATO IMPIANTO

DIP9	
OFF	NON ATTIVA I LED DI PERMANENZA STATO IMPIANTO (DA FABBRICA)
ON	ATTIVA I LED DI PERMANENZA STATO IMPIANTO

**BATTERIA RICARICABILE  
12 V 2 Amper**



**SPEAKER**

**LAMPEGGIANTE**

**ANTISCHIUMA  
NOTA: VA INSERITO SENZA ALIMENTAZIONE**



**BS2 Manuale tecnico**

## 6.0 CONDIZIONI DI GARANZIA

- 1 - L'apparecchio è garantito per un periodo di 24 mesi dalla data di acquisto
- 2 - Per "garanzia" s'intende la riparazione o la sostituzione gratuita dei componenti dell'apparecchio esclusivamente riconosciuti dalla ALFA ELETTRONICA SRL difettosi nella fabbricazione o nel materiale.
- 3 - La garanzia opera unicamente se l'apparecchio è stato acquistato ed utilizzato in ITALIA e se ne è stato fatto un uso conforme al libretto di istruzione e all'etichetta di avvertimento.
- 4 - La garanzia non si applica ai danni provocati da incurie, uso ed installazione errati non conformi alle avvertenze riportate sul "libretto di istruzioni", da cattivo uso, da maltrattamento da deterioramento, da fulmini, fenomeni atmosferici, sovratensioni e sovracorrenti, insufficiente od irregolare alimentazione elettrica, e/o altre cause di forza maggiore, nè ai danni intervenuti durante il trasporto da e per il cliente, nè ai danni dovuti alla installazione, all'adattamento o alla modifica, nè ai danni provocati da un uso scorretto o in contraddizione con le misure tecniche e/o di sicurezza richieste nel paese in cui viene utilizzato questo apparecchio.
- 5 - È esclusa la sostituzione dell'apparecchio ed il prolungamento della garanzia in seguito ad un guasto nonché la rivalsa per danni conseguenti al mancato utilizzo del prodotto o danni conseguenti a cattiva funzionalità.
- 6 - Per quanto riguarda gli apparecchi utilizzati in Italia, non appena accertato il guasto l'acquirente dovrà inviare, a sue spese e ad suo rischio, l'apparecchio con il certificato di garanzia o la prova d'acquisto accluso al medesimo ad uno dei laboratori da noi autorizzati.
- 7 - Per ogni controversia è competente esclusivamente il Foro di Pordenone - ITALIA.

COSTRUITO IN ITALIA da:  
VIMAC SECURITY  
una divisione di Alfa Elettronica Srl  
Via Amman 35 | 33084 CORDENONS (PN) Italy  
Tel. +39 0434 545580 - Fax +39 0434 545599  
info@vimacsecurity.com







# VIMAC

[www.vimacsecurity.com](http://www.vimacsecurity.com)



**Vimac Security**

*una divisione di Alfa Elettronica Srl*

Via Amman 35 | 33084 CORDENONS (PN) Italy

Tel. +39 0434 545580 | Fax +39 0434 545599

[info@vimacsecurity.com](mailto:info@vimacsecurity.com) | [www.vimacsecurity.com](http://www.vimacsecurity.com)

P.Iva IT01038580930 | R.E.A./C.C.I.A.A. PN-39984IT  
ATECO: 2007 261200 | Cap. Sociale € 99.000 i.v.



versione 1.0 IT