

LISTINO

# VIDEO DOOR PHONE & ACCESS CONTROL



## SOLUZIONI DI VIDEOCITOFONIA E CONTROLLO ACCESSI

<b>VDP SOLUZIONI PER LA VIDEOCITOFONIA</b> .....	pag. 3
<b>SOLUZIONI IP</b> .....	pag. 4
POSTI ESTERNI IP CONDOMINIALI.....	pag. 5
POSTI ESTERNI IP/BIFILARI CONDOMINIALI MODULARI.....	pag. 11
POSTI ESTERNI IP VILLA.....	pag. 19
MONITOR INTERNI IP.....	pag. 25
<b>SOLUZIONI BIFILARI</b> .....	pag. 34
POSTI ESTERNI IP/BIFILARI.....	pag. 35
MONITOR INTERNI IP/BIFILARI.....	pag. 36
ACCESSORI BIFILARI.....	pag. 39
<b>SOLUZIONE PLUG&amp;PLAY BIFILARE</b> .....	pag. 40
ACCESSORI.....	pag. 42
LICENZA SOFTWARE.....	pag. 43
POSTAZIONI CENTRALINO.....	pag. 43
<b>AC SOLUZIONI PER IL CONTROLLO ACCESSI</b> .....	pag. 45
CONTROLLER.....	pag. 47
LETTORI.....	pag. 50
STANDALONE.....	pag. 55
STANDALONE CON RICONOSCIMENTO FACCIALE.....	pag. 58
MODULI USB.....	pag. 64
TIME ATTENDANCE.....	pag. 64
CARD/KEY.....	pag. 65
TORNELLI.....	pag. 67
SERRATURE ELETTROMAGNETICHE.....	pag. 69

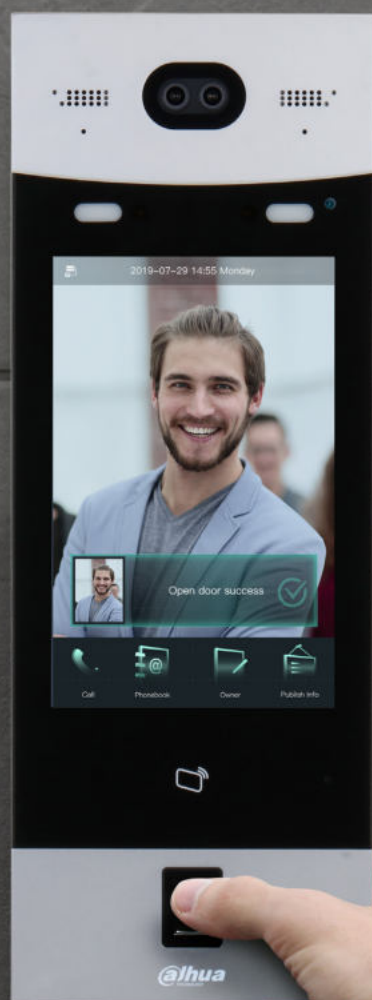


# VDP

## SOLUZIONI PER LA

# VIDEOCITOFONIA

# SOLUZIONI IP



POSTI ESTERNI IP CONDOMINIALI

## Serie ULTRA

Modello	<b>VT09541D</b>
Metel	M-0014482
Prezzo	<b>€ 2.720,00</b>

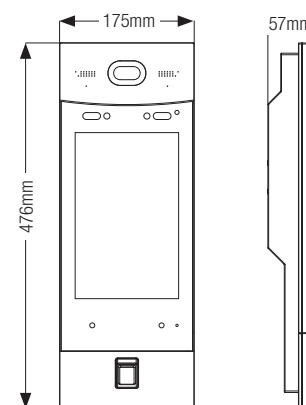
Posto esterno videocitofonico IP retroilluminato in alluminio e vetro temperato IP65 antivandalo IK07, sensore telecamera CMOS 1/2.8" da 2 MP, ottica 4 mm, illuminazione con white light, display LCD touch da 10", risoluzione 800x1280, 1 porta LAN 1000 Mbps, 1 uscita a relè per comando apertura porta espandibile con modulo relè DEE1010B su 1 RS485, 2 ingressi e 2 uscite allarme, 1 ingresso e 1 uscita Wiegand, microfono e speaker integrati, lettore card RFID e lettore impronte integrati, face recognition, apertura anche tramite password, montaggio a incasso, alimentazione 12Vdc <18 W



### Specifiche tecniche

Sensore Immagine	CMOS 1/2.8" - 2 MP
Ottica	4 mm
Campo visivo	O: 94.16°, V: 49.57°, D: 113.65°
Day/Night	Immagine a colori
Display	10" LCD 800x1280
Lettore	Mifare Card - Impronta Digitale - Riconoscimento Facciale
Sensore di prossimità	Motion Detection
Tastiera	Touch Screen
Controllo porta	1 Uscita Relè - 1 RS485 - 1 Feedback - 1 Pulsante Uscita
Grado di Protezione	IP65, IK07
Interruttori manomissione	1
Ethernet	10/100/1000 Mbps
Montaggio	Incasso
Materiale	Vetro temperato - Alluminio
Temperatura di esercizio	-30°C~+60°C
Alimentazione	DC12V/2A, <18 W

### Dimensioni



**FIRMWARE 4.6**

### Accessori



Scatola da incasso

**VT0B119**

M-0000677

€ 122,00



## Serie PRO

Modello	<b>VT07541G</b>
Metel	M-0014353
Prezzo	<b>€ 1.639,00</b>

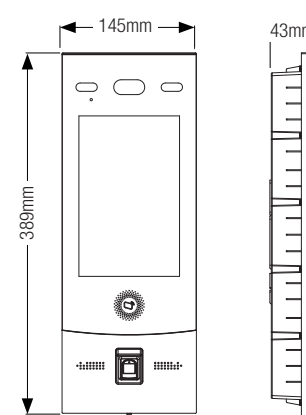
Posto esterno videocitofonico IP retroilluminato in alluminio anodizzato IP66 antivandalo IK07, sensore telecamera CMOS 1/2.8" da 2 MP, ottica 4 mm, illuminazione con white light, display LCD touch da 8", risoluzione 800x1280, 1 porta LAN 1000 Mbps, 1 uscita a relè per comando apertura porta espandibile con modulo relè DEE1010B su 1 RS485, 2 ingressi e 2 uscite allarme, 1 ingresso e 1 uscita Wiegand, microfono e speaker integrati, lettore card RFID e lettore impronte integrati, face recognition, apertura anche tramite password, montaggio a incasso o a parete, alimentazione 12Vdc <24 W



### Specifiche tecniche

Sensore Immagine	CMOS 1/2.8" - 2 MP
Ottica	4 mm
Campo visivo	O: 88°, V: 47°, D: 105°
Day/Night	Immagine a colori
Display	8" IPS 800x1280
Lettore	Mifare Card - Impronta Digitale - Riconoscimento Facciale
Sensore di prossimità	Motion Detection
Tastiera	Touch Screen
Controllo porta	1 Uscita Relè - 1 RS485 - 1 Feedback - 1 Pulsante Uscita
Grado di Protezione	IP66, IK07
Interruttori manomissione	1
Ethernet	10/100/1000 Mbps
Montaggio	Incasso o Parete
Materiale	Vetro temperato - Alluminio
Temperatura di esercizio	-20°C~+60°C
Alimentazione	DC12V/2A, <24 W

### Dimensioni



**FIRMWARE 4.6**

### Accessori



Scatola da incasso

**VTM121**

M-0014597

€ 140,00



Scatola da parete

**VTM130**

M-0014747

€ 156,00



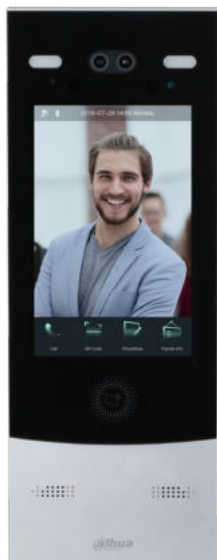
## Serie PRO

Modello	<b>VT07521G</b>
Metel	M-0014354
Prezzo	<b>€ 1.399,00</b>

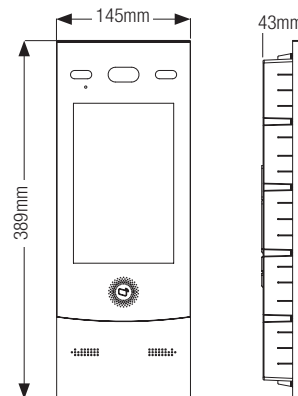
Posto esterno videocitofonico IP retroilluminato in alluminio anodizzato IP66 antivandalo IK07, sensore telecamera CMOS 1/2.8" da 2 MP, ottica 4 mm, illuminazione con white light, display LCD touch da 8", risoluzione 800x1280, 1 porta LAN 1000 Mbps, 1 uscita a relè per comando apertura porta espandibile con modulo relè DEE1010B su 1 RS485, 2 ingressi e 2 uscite allarme, 1 ingresso e 1 uscita Wiegand, microfono e speaker integrati, tastiera touch, lettore card RFID integrato, apertura anche tramite password, montaggio a incasso o a parete, alimentazione 12 Vdc <24 W

## Specifiche tecniche

Sensore Immagine	CMOS 1/2.8" - 2 MP
Ottica	4 mm
Campo visivo	O: 88°, V: 47°, D: 105°
Day/Night	Immagine a colori
Display	8" IPS 800x1280
Lettore	Mifare Card
Sensore di prossimità	Motion Detection
Tastiera	Touch Screen
Controllo porta	1 Uscita Relè- 1 RS485- 1 Feedback- 1 Pulsante Uscita
Grado di Protezione	IP66, IK07
Interruttori manomissione	1
Ethernet	10/100/1000 Mbps
Montaggio	Incasso o Parete
Materiale	Vetro temperato - Alluminio
Temperatura di esercizio	-20°C~+60°C
Alimentazione	DC12V/2A, <24 W



## Dimensioni

FIRMWARE  
**4.6**

## Accessori



Scatola da incasso  
**VTM121**  
M-0014597  
€ 140,00



Scatola da parete  
**VTM130**  
M-0014747  
€ 156,00



## Serie LITE

Modello	<b>VT06521K</b>
Metel	M-0020030
Prezzo	<b>€ 1.062,00</b>

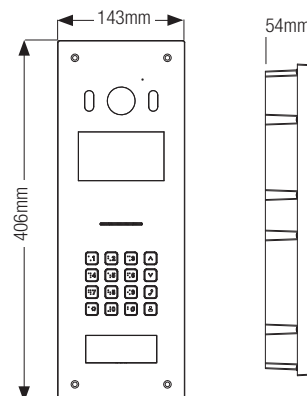
Posto esterno videocitofonico IP retroilluminato in acciaio inossidabile IP65 antivandalo IK08, sensore telecamera CMOS 1/2.8" da 2 MP, illuminazione con white light, display LCD da 4.3", risoluzione 800x480, 1 porta LAN 100 Mbps, 1 uscita a relè per comando apertura porta espandibile con modulo relè DEE1010B su 1 RS485, 1 ingresso/uscita Wiegand, pulsantiera meccanica Braille, microfono e speaker integrati, lettore card RFID integrato, apertura anche tramite password e QR code, montaggio a incasso o a parete, alimentazione 12 Vdc <18 W

## Specifiche tecniche

Sensore Immagine	CMOS 1/2.8" - 2 MP
Ottica	4 mm
Campo visivo	O: 86.4°, V: 46.2°, D: 100.6°
Day/Night	Immagine a colori
Display	4.3" LCD 800x480
Lettore	IC Card
Sensore di prossimità	Motion Detection
Tastiera	Meccanica con Braille
Controllo porta	1 Uscita Relè- 1 RS485- 1 Feedback- 1 Pulsante Uscita
Grado di Protezione	IP65, IK08
Interruttori manomissione	1
Ethernet	10/100 Mbps
Montaggio	Incasso o Parete
Materiale	Acciaio inossidabile
Temperatura di esercizio	-30°C~+60°C
Alimentazione	DC12V/2A, <18 W



## Dimensioni

FIRMWARE  
**4.6**

## Accessori



Scatola da appoggio a parete con copertura anti-pioggia  
**VTM57R**  
M-0020036  
€ 203,00



## Serie LITE

Modello	<b>VT06521F</b>
Metel	M-0014745
Prezzo	<b>€ 959,00</b>

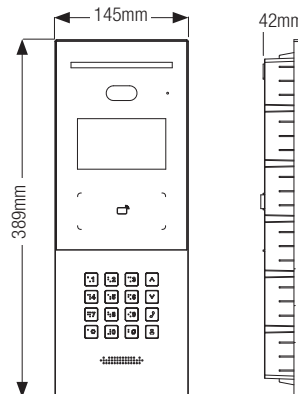
Posto esterno videocitofonico IP retroilluminato in alluminio anodizzato IP65 antivandalo IK07, sensore telecamera CMOS da 2 MP, ottica 2.8 mm, illuminazione con white light, display IPS da 4.3", risoluzione 800x480, 1 porta LAN, 1 uscita a relè per comando apertura porta espandibile con modulo relè DEE1010B su 1 RS485, 2 ingressi e 2 uscite allarme, 1 ingresso/uscita Wiegand, microfono e speaker integrati, tastiera meccanica Braille, lettore card RFID integrato, apertura anche tramite password, montaggio a incasso o a parete, alimentazione 12 Vdc

### Specifiche tecniche

Sensore Immagine	CMOS 1/2.7" - 2 MP
Ottica	2.8 mm
Campo visivo	O: 113.79°, V: 61.5°, D: 134.45°
Day/Night	Immagine a colori
Display	4.3" IPS 800x480
Lettore	Mifare Card
Sensore di prossimità	Motion Detection
Tastiera	Meccanica con Braille
Controllo porta	1 Uscita Relè- 1 RS485- 1 Feedback- 1 Pulsante Uscita
Grado di Protezione	IP65, IK07
Interruttori manomissione	1
Ethernet	10/100 Mbps
Montaggio	Incasso o Parete
Materiale	Lega di Alluminio
Temperatura di esercizio	-30°C~+60°C
Alimentazione	DC12V/2A, <18W



### Dimensioni



FIRMWARE  
**4.6**

### Accessori



Scatola da incasso  
**VTM121**  
M-0014597  
€ 140,00



Scatola da parete  
**VTM130**  
M-0014747  
€ 156,00



## Serie LITE

Modello	<b>VT06541H</b>
Metel	M-0014742
Prezzo	<b>€ 1.272,00</b>

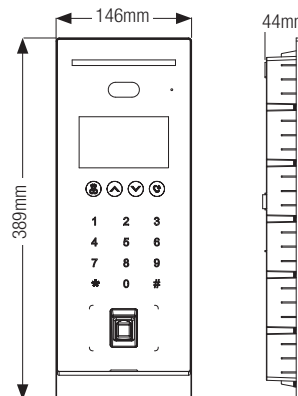
Posto esterno videocitofonico IP retroilluminato in policarbonato e ABS IP65, sensore telecamera CMOS 1/2.7" da 2 MP, ottica 4 mm, illuminazione con white light, display IPS da 4.3", risoluzione 800x480, 1 porta LAN 100 Mbps, 1 uscita a relè per comando apertura porta espandibile con modulo relè DEE1010B su 1 RS485, 2 ingressi e 2 uscite allarme, 1 ingresso/uscita Wiegand, microfono e speaker integrati, tastiera touch, lettore card RFID e lettore impronte integrato, face recognition, apertura anche tramite password, montaggio a incasso o a parete, alimentazione 12 Vdc <18 W

### Specifiche tecniche

Sensore Immagine	CMOS 1/2.7" - 2 MP
Ottica	4 mm
Campo visivo	O: 87.42°, V: 46.48°, D: 104.13°
Day/Night	Immagine a colori
Display	4.3" IPS 800x480
Lettore	Mifare Card - Impronta Digitale- Riconoscimento Facciale
Sensore di prossimità	Motion Detection
Tastiera	Touchpad
Controllo porta	1 Uscita Relè- 1 RS485- 1 Feedback- 1 Pulsante Uscita
Grado di Protezione	IP65
Interruttori manomissione	1
Ethernet	10/100 Mbps
Montaggio	Incasso o Parete
Materiale	PC+ABS
Temperatura di esercizio	-30°C~+60°C
Alimentazione	DC12V/2A, <18 W



### Dimensioni



FIRMWARE  
**4.6**

### Accessori



Scatola da incasso  
**VTM121**  
M-0014597  
€ 140,00



Scatola da parete  
**VTM130**  
M-0014747  
€ 156,00



## Serie LITE

Modello	<b>VT06531H</b>
Metel	M-0014743
Prezzo	<b>€ 915,00</b>

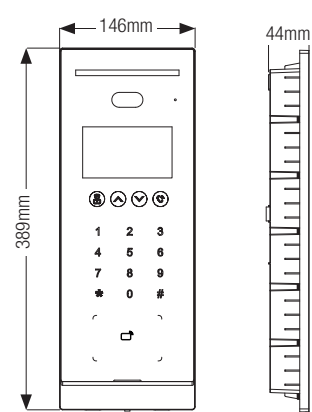
Posto esterno videocitofonico IP retroilluminato in policarbonato e ABS IP65, sensore telecamera CMOS 1/2.7" da 2 MP, ottica 4 mm, illuminazione con white light, display IPS da 4.3", risoluzione 800x480, 1 porta LAN 100 Mbps, 1 uscita a relè per comando apertura porta espandibile con modulo relè DEE1010B su 1 RS485, 2 ingressi e 2 uscite allarme, 1 ingresso/uscita Wiegand, microfono e speaker integrati, lettore card RFID integrato, face recognition, apertura anche tramite password, montaggio a incasso o a parete, alimentazione 12 Vdc <18 W



## Specifiche tecniche

Sensore Immagine	CMOS 1/2.7" - 2 MP
Ottica	4 mm
Campo visivo	O: 87.42°, V: 46.48°, D: 104.13°
Day/Night	Immagine a colori
Display	4.3" IPS 800x480
Lettore	Mifare Card- Riconoscimento Facciale
Sensore di prossimità	Motion Detection
Tastiera	Touchpad
Controllo porta	1 Uscita Relè- 1 RS485- 1 Feedback- 1 Pulsante Uscita
Grado di Protezione	IP65
Interruttori manomissione	1
Ethernet	10/100 Mbps
Montaggio	Incasso o Parete
Materiale	PC+ABS
Temperatura di esercizio	-30°C~+60°C
Alimentazione	DC12V/2A, <18W

## Dimensioni


**FIRMWARE**  
**4.6**

## Accessori


 Scatola da  
 incasso

**VTM121**

M-0014597

€ 140,00


 Scatola da  
 parete

**VTM130**

M-0014747

€ 156,00



## Serie LITE

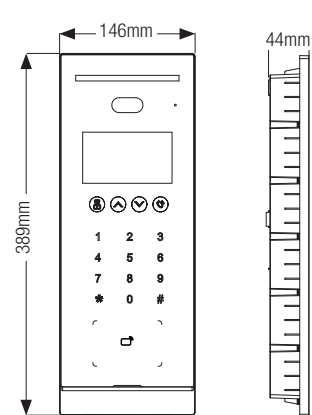
Modello	<b>VT06521H</b>
Metel	M-0014744
Prezzo	<b>€ 729,00</b>

Posto esterno videocitofonico IP retroilluminato in policarbonato e ABS IP65, sensore telecamera CMOS 1/2.7" da 2 MP, ottica 2.8 mm, illuminazione con white light, display IPS da 4.3", risoluzione 800x480, 1 porta LAN 100 Mbps, 1 uscita a relè per comando apertura porta espandibile con modulo relè DEE1010B su 1 RS485, 2 ingressi e 2 uscite allarme, 1 ingresso/uscita Wiegand, microfono e speaker integrati, tastiera touch, lettore card RFID 13.56 MHz integrato, apertura anche tramite password, montaggio a incasso o a parete, alimentazione 12 Vdc <18 W

## Specifiche tecniche

Sensore Immagine	CMOS 1/2.7" - 2 MP
Ottica	2.8 mm
Campo visivo	O: 113.79°, V: 61.5°, D: 134.45°
Day/Night	Immagine a colori
Display	4.3" IPS 800x480
Lettore	Mifare Card
Sensore di prossimità	Motion Detection
Tastiera	Touchpad
Controllo porta	1 Uscita Relè- 1 RS485- 1 Feedback- 1 Pulsante Uscita
Grado di Protezione	IP65
Interruttori manomissione	1
Ethernet	10/100 Mbps
Montaggio	Incasso o Parete
Materiale	PC+ABS
Temperatura di esercizio	-30°C~+60°C
Alimentazione	DC12V/2A, <18 W

## Dimensioni


**FIRMWARE**  
**4.6**

## Accessori


 Scatola da  
 incasso

**VTM121**

M-0014597

€ 140,00


 Scatola da  
 parete

**VTM130**

M-0014747

€ 156,00





## Serie LITE

Modello	<b>VT06521H-D</b>
Metel	M-0014746
Prezzo	<b>€ 729,00</b>

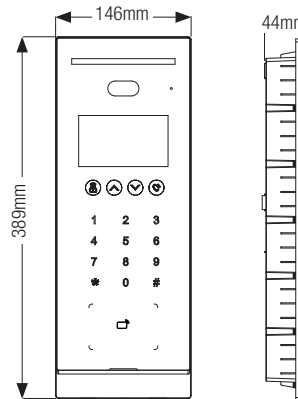
Posto esterno videocitofonico IP retroilluminato in policarbonato e ABS IP65, sensore telecamera CMOS 1/2.7" da 2 MP, ottica 2.8 mm, illuminazione con white light, display IPS da 4.3", risoluzione 800x480, 1 porta LAN 100 Mbps, 1 uscita a relè per comando apertura porta espandibile con modulo relè DEE1010B su 1 RS485, 2 ingressi e 2 uscite allarme, 1 ingresso/uscita Wiegand, microfono e speaker integrati, lettore card ID (125 kHz) integrato, apertura anche tramite password, montaggio a incasso o a parete, alimentazione 12 Vdc <18 W

### Specifiche tecniche

Sensore Immagine	CMOS 1/2.7" - 2 MP
Ottica	2.8 mm
Campo visivo	O: 113.79°, V: 61.5°, D: 134.45°
Day/Night	Immagine a colori
Display	4.3" IPS 800x480
Lettore	ID Card
Sensore di prossimità	Motion Detection
Tastiera	Touchpad
Controllo porta	1 Uscita Relè- 1 RS485- 1 Feedback- 1 Pulsante Uscita
Grado di Protezione	IP65
Interruttori manomissione	1
Ethernet	10/100 Mbps
Montaggio	Incasso o Parete
Materiale	PC+ABS
Temperatura di esercizio	-30°C~+60°C
Alimentazione	DC12V/2A, < 8 W



### Dimensioni



**FIRMWARE 4.6**

### Accessori



Scatola da incasso  
**VTM121**  
M-0014597  
€ 140,00



Scatola da parete  
**VTM130**  
M-0014747  
€ 156,00



## Serie LITE

Modello	<b>VT06221E-P</b>
Metel	M-0013763
Prezzo	<b>€ 743,00</b>

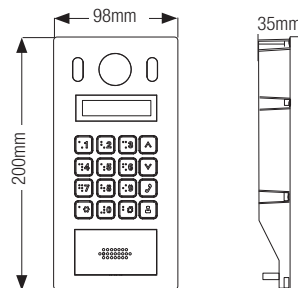
Posto esterno videocitofonico retroilluminato in alluminio IP55 antivandalo IK08, sensore telecamera CMOS 1/2.9" da 2 MP, ottica 2 mm, illuminazione con white light, display OLED da 2.3", 1 porta LAN 100 Mbps, 1 uscita a relè per comando apertura porta espandibile con modulo relè DEE1010B su 1 RS485, 1 ingresso e 1 uscita allarme, 1 ingresso Wiegand, microfono e speaker integrati, pulsantiera meccanica Braille, lettore card RFID integrato, apertura anche tramite password, montaggio a parete o a incasso, alimentazione 12 Vdc <7 W

### Specifiche tecniche

Sensore Immagine	CMOS 1/2.9" - 2 MP
Ottica	2.0 mm
Campo visivo	O:138°, V:78°, D:158°
Day/Night	Immagine a colori
Display	2.3" OLED
Lettore	Mifare Card
Sensore di prossimità	-
Tastiera	Meccanica con Braille
Controllo porta	1 Uscita Relè- 1 RS485- 1 Feedback- 1 Pulsante Uscita
Grado di Protezione	IP65, IK08
Interruttori manomissione	1
Ethernet	10/100 Mbps
Montaggio	Incasso o Parete
Materiale	Alluminio
Temperatura di esercizio	-40°C~+60°C
Alimentazione	DC12V/2A, POE(802.3af), <7 W



### Dimensioni



**FIRMWARE 4.6**

### Accessori



Scatola da incasso  
**VTM116-01**  
M-0013766  
€ 99,00



Scatola da parete  
**VTM08R**  
M-0015518  
€ 47,00



Scatola da parete  
**VTM117**  
M-0013767  
€ 46,00



# SOLUZIONI IP



POSTI ESTERNI IP/ BIFILARI  
CONDOMINIALI MODULARI

Modello	<b>VT04202F-P-S2</b>	Modello	<b>VT04202FB-P-S2 *</b>
Metel	M-0015664	Metel	M-0020019
Prezzo €		<b>335,00</b>	

### Specifiche tecniche



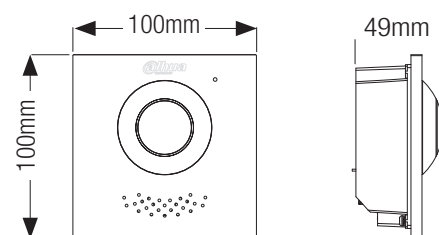
Sensore Immagine	CMOS 1/2.5" - 2 MP
Ottica	1.9 mm
Campo visivo	O: 168.6°; V: 87.1°; D:176.7°
Day/Night	ICR
Controllo porta	1 Uscita Relè - 1 RS485 - 1 Feedback - 1 Pulsante Uscita
Grado di Protezione	IP65, IK07
Interruttori manomissione	1
Ethernet	10/100 Mbps
Montaggio	Incasso o Parete
Materiale	Alluminio
Temperatura di esercizio	-30°C~+60°C
Alimentazione	DC12V, PoE(802.3af), <12 W

\* (Modelli con scocca nera disponibili **su richiesta**)

Posto esterno videocitofonico IP/bifilare modulare in alluminio anodizzato IP65 antivandalo IK07 argento/nero, sensore telecamera fisheye 160° CMOS 1/2.5" da 2 MP, ottica 1.95 mm, IR auto, H.265, 1 porta RJ-45 100 Mbps, 1 uscita a relè per comando apertura porta espandibile con modulo relè DEE1010B su 1 RS485, 1 uscita allarme, 1 uscita tasto exit, 1 uscita stato porta, 1 uscita controllo serratura, montaggio a parete o a incasso, alimentazione tramite switch bifilare VTNS2003B-2 48 Vdc/PoE <12 W

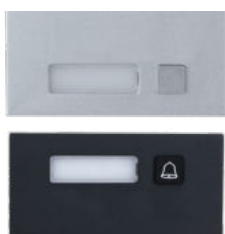
### Dimensioni

FIRMWARE  
**4.6**



Modello	<b>VT04202F-MB1</b>	Modello	<b>VT04202FB-MB1 *</b>
Metel	M-0014343	Metel	M-0020028
Prezzo €		<b>70,00</b>	
		Prezzo € <b>82,00</b>	

### Specifiche tecniche

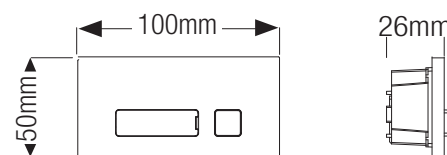


Tastiera	Meccanica
Grado di Protezione	IP65, IK07
Montaggio	Incasso o Parete
Materiale	Alluminio
Temperatura di esercizio	-20°C~+60°C
Alimentazione	DC 5V/1 W (Alimentato dal modulo principale)

\* (Modelli con scocca nera disponibili **su richiesta**)

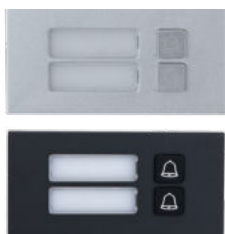
Modulo 1 tasto meccanico per VT04202F(FB)-P-S2 in alluminio IP65 antivandalo IK07, argento/nero, portanome retroilluminato, alimentazione fornita da VT04202F-P-S2 <1 W

### Dimensioni



Modello	<b>VT04202F-MB2</b>	Modello	<b>VT04202FB-MB2 *</b>
Metel	M-0014344	Metel	M-0020027
Prezzo €		<b>82,00</b>	
		Prezzo € <b>101,00</b>	

### Specifiche tecniche

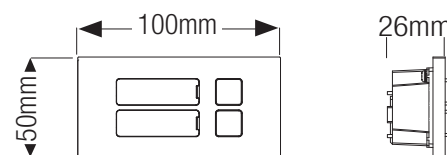


Tastiera	Meccanica
Grado di Protezione	IP65, IK07
Montaggio	Incasso o Parete
Materiale	Alluminio
Temperatura di esercizio	-20°C~+60°C
Alimentazione	DC 5V/1 W (Alimentato dal modulo principale)

\* (Modelli con scocca nera disponibili **su richiesta**)

Modulo 2 tasti meccanici per VT04202F(FB)-P-S2 in alluminio IP65 antivandalo IK07, argento/nero, portanomi retroilluminati, alimentazione fornita da VT04202F-P-S2 <1 W

### Dimensioni



Modello	<b>VT04202F-MB5</b>	Modello	<b>VT04202FB-MB5 *</b>
Metel	M-0014345	Metel	M-0020026
Prezzo € <b>106,00</b>		Prezzo € <b>138,00</b>	

Modulo 5 tasti meccanici per VT04202F(FB)-P-S2 in alluminio IP65 antivandalo IK07, argento/nero, portanomi retroilluminati, alimentazione fornita da VT04202F-P-S2 <1 W

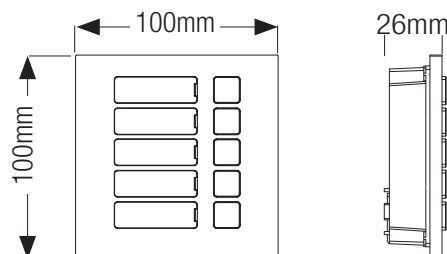


### Specifiche tecniche

Tastiera	Meccanica
Grado di Protezione	IP65, IK07
Montaggio	Incasso o Parete
Materiale	Alluminio
Temperatura di esercizio	-20°C~+60°C
Alimentazione	DC 5V/1 W (Alimentato dal modulo principale)

\* (Modelli con scocca nera disponibili **su richiesta**)

### Dimensioni



Modello	<b>VT04202F-MS</b>	Modello	<b>VT04202FB-MS *</b>
Metel	M-0014351	Metel	M-0020021
Prezzo € <b>107,00</b>			

Modulo display STN da 3" per VT04202F(FB)-P-S2 in alluminio IP65 antivandalo IK07, argento/nero, alimentazione fornita da VT04202F-P-S2 <1 W

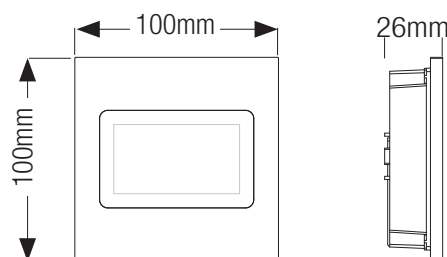


### Specifiche tecniche

Display	3.0" STN
Grado di Protezione	IP65, IK07
Montaggio	Incasso o Parete
Materiale	Alluminio
Temperatura di esercizio	-20°C~+60°C
Alimentazione	DC 5V/1 W (Alimentato dal modulo principale)

\* (Modelli con scocca nera disponibili **su richiesta**)

### Dimensioni



Modello	<b>VT04202F-MF</b>	Modello	<b>VT04202FB-MF *</b>
Metel	M-0014346	Metel	M-0020025
Prezzo € <b>262,00</b>			

Modulo lettore impronte digitali per VT04202F(FB)-P-S2 in alluminio IP65 antivandalo IK07, argento/nero, alimentazione fornita da VT04202F-P-S2 <1 W

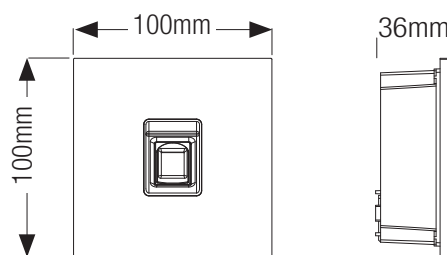


### Specifiche tecniche

Lettore	Impronta digitale
Grado di Protezione	IP65, IK07
Montaggio	Incasso o Parete
Materiale	Alluminio
Temperatura di esercizio	-20°C~+60°C
Alimentazione	DC 5V/1 W (Alimentato dal modulo principale)

\* (Modelli con scocca nera disponibili **su richiesta**)

### Dimensioni



Modello	<b>VT04202F-MK</b>	Modello	<b>VT04202FB-MK *</b>
Metel	M-0014347	Metel	M-0020024
Prezzo € <b>212,00</b>			

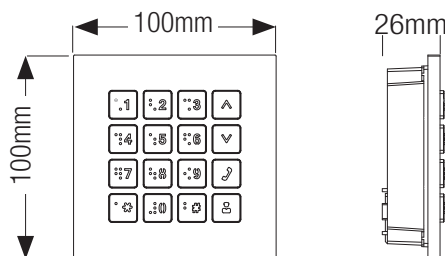
Modulo tastiera meccanica per VT04202F(FB)-P-S2 in alluminio IP65 antivandalo IK07, argento/nero, alimentazione fornita da VT04202F-P-S2 <1 W



**Specifiche tecniche**

Tastiera	Meccanica con Braille
Grado di Protezione	IP65, IK07
Montaggio	Incasso o Parete
Materiale	Alluminio
Temperatura di esercizio	-20°C~+60°C
Alimentazione	DC 5V/1 W (Alimentato dal modulo principale)

**Dimensioni**



*\* (Modelli con scocca nera disponibili su richiesta)*

Modello	<b>VT04202F-ML</b>	Modello	<b>VT04202FB-ML *</b>
Metel	M-0014348	Metel	M-0020022
Prezzo € <b>71,00</b>			

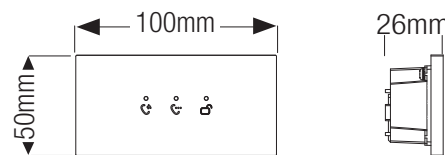
Modulo LED di stato per VT04202F(FB)-P-S2 in alluminio IP65 antivandalo IK07, argento/nero, alimentazione fornita da VT04202F-P-S2 <1 W



**Specifiche tecniche**

Indicatori luminosi	Chiamata / Risposta / Sblocco
Grado di Protezione	IP65, IK07
Montaggio	Incasso o Parete
Materiale	Alluminio
Temperatura di esercizio	-20°C~+60°C
Alimentazione	DC 5V/1 W (Alimentato dal modulo principale)

**Dimensioni**



*\* (Modelli con scocca nera disponibili su richiesta)*

Modello	<b>VT04202F-MR</b>	Modello	<b>VT04202FB-MR *</b>
Metel	M-0014350	Metel	M-0020029
Prezzo € <b>83,00</b>			

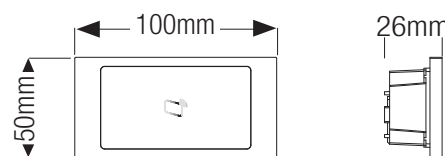
Modulo lettore card RFID per VT04202F(FB)-P-S2 in alluminio IP65 antivandalo IK07, argento/nero, alimentazione fornita da VT04202F-P-S2 <1 W



**Specifiche tecniche**

Letto	Mifare Card
Grado di Protezione	IP65, IK07
Montaggio	Incasso o Parete
Materiale	Alluminio
Temperatura di esercizio	-20°C~+60°C
Alimentazione	DC 5V/1 W (Alimentato dal modulo principale)

**Dimensioni**



*\* (Modelli con scocca nera disponibili su richiesta)*

# 14 Serie PRO POSTI ESTERNI IP/BIFILARI CONDOMINIALI MODULARI

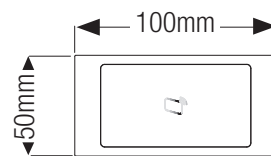
Modello	<b>VT04202F-MR1</b>	Modello	<b>VT04202FB-MR1 *</b>
Metel	M-0020035	Metel	M-0020020
Prezzo € <b>83,00</b>			

Modulo lettore card ID (125 KHz) per VT04202F(FB)-P-S2 in alluminio IP65 antivandalo IK07, argento/nero, alimentazione fornita da VT04202F-P-S2 <1 W

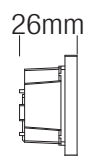
## Specifiche tecniche

Lettore	ID Card
Grado di Protezione	IP65, IK07
Montaggio	Incasso o Parete
Materiale	Alluminio
Temperatura di esercizio	-20°C~+60°C
Alimentazione	DC 5V/1 W (Alimentato dal modulo principale)

## Dimensioni



## Prezzo



\*(Modelli con scocca nera disponibili **su richiesta**)

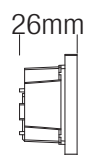
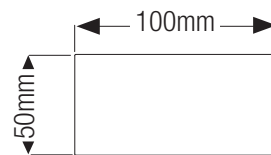
Modello	<b>VT04202F-MN</b>	Modello	<b>VT04202FB-MN *</b>
Metel	M-0014349	Metel	M-0020023
Prezzo € <b>39,00</b>		Prezzo € <b>51,00</b>	

Modulo pannello cieco per VT04202F(FB)-P-S2 in alluminio IP65 antivandalo IK07, argento/nero

## Specifiche tecniche

Lettore	-
Grado di Protezione	IP65, IK07
Montaggio	Incasso o Parete
Materiale	Alluminio
Temperatura di esercizio	-20°C~+60°C
Alimentazione	-

## Dimensioni



\*(Modelli con scocca nera disponibili **su richiesta**)

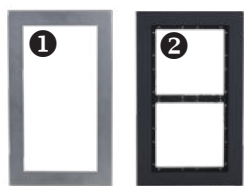
# POSTI ESTERNI IP/BIFILARI MODULARI- ACCESSORI

Modello	<b>VTM125 ①</b>
Metel	M-0014355
Prezzo € <b>155,00</b>	

Modello	<b>VTM25P2 ②</b>
Metel	M-0021687
Prezzo € <b>173,00</b>	

Modello	<b>VTM126 ③</b>
Metel	M-0014352
Prezzo € <b>203,00</b>	

Modello	<b>VTM24P3 ④</b>
Metel	M-0022390
Prezzo € <b>228,00</b>	



(Modelli ② e ④ disponibili **su richiesta**)

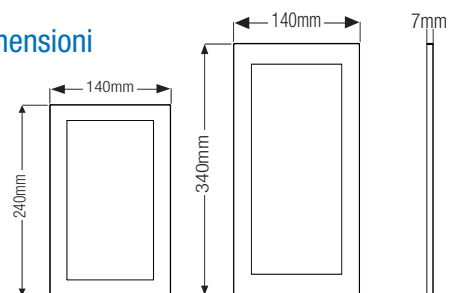


Cornice a 2 / 3 moduli per VT04202F(FB)

## Specifiche tecniche

Colore	Argento/nero
Materiale	Alluminio
Peso	0.5 / 0.7 kg

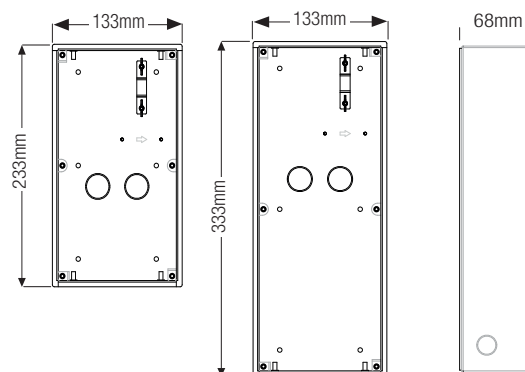
## Dimensioni



Modello	<b>VTM127</b>
Metel	M-0014356
Prezzo € <b>167,00</b>	

Modello	<b>VTM128</b>
Metel	M-0014357
Prezzo € <b>192,00</b>	

## Dimensioni



Scatola da incasso/parete a 2 / 3 moduli per VT04202F



## Specifiche tecniche

Colore	Argento
Materiale	Alluminio
Peso	0.5 / 0.7 kg



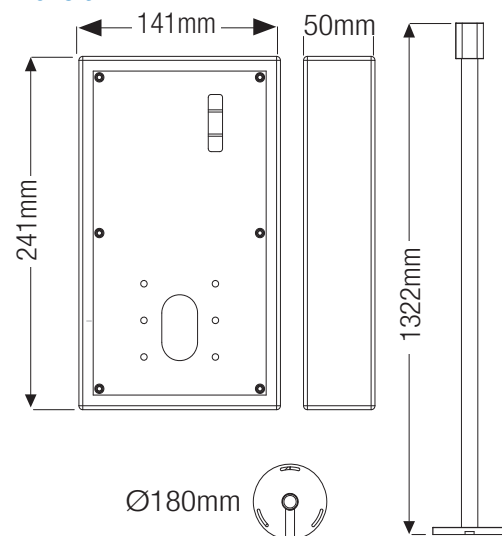
Modello	<b>VTM61R2</b>
Metel	M-0020010
Prezzo € <b>826,00</b>	

Scatola con copertura anti-pioggia e piantana estesa per posto esterno modulare VTO4202F

**Specifiche tecniche**

Colore	Argento
Materiale	Alluminio
Peso	7.8 kg

**Dimensioni**



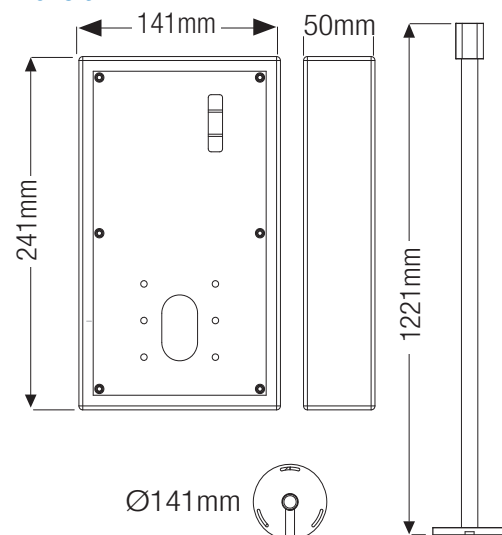
Modello	<b>VTM51R2</b>
Metel	M-0019843
Prezzo € <b>813,00</b>	

Scatola con copertura anti-pioggia e piantana a 2 moduli per VTO4202F(FB)

**Specifiche tecniche**

Colore	Argento / Nero
Materiale	Alluminio
Peso	7.4 kg

**Dimensioni**



*\* (Modelli con scocca nera disponibili su richiesta)*

Modello	<b>VTM52R2</b>	Modello	<b>VTM26R2 *</b>
Metel	M-0020011	Metel	M-0019842
Prezzo € <b>157,00</b>			

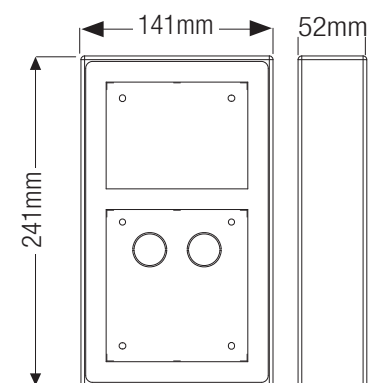


**Specifiche tecniche**

Colore	Argento / Nero
Materiale	Alluminio
Montaggio	Parete
Peso	0.64 kg

Scatola da appoggio a parete con copertura anti-pioggia a 2 moduli per VTO4202F(FB)

**Dimensioni**



*\* (Modelli con scocca nera disponibili su richiesta)*

Modello	<b>VTM53R3</b>	Modello	<b>VTM27R3 *</b>
Metel	M-0020012	Metel	M-0020016
Prezzo € <b>179,00</b>			

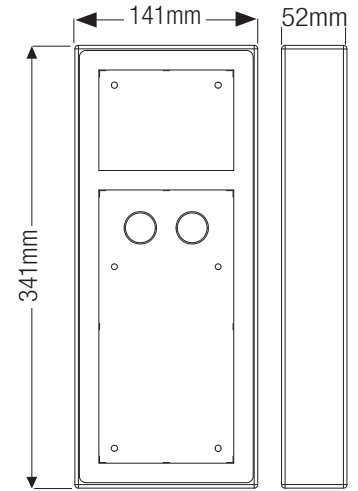


### Specifiche tecniche

Colore	Argento / Nero
Materiale	Alluminio
Montaggio	Parete
Peso	0.83 Kg

Scatola da appoggio a parete con copertura anti-pioggia a 3 moduli per VTO4202F(FB)

### Dimensioni



*\* (Modelli con scocca nera disponibili su richiesta)*

Modello	<b>VTM54R4</b>	Modello	<b>VTM28R4 *</b>
Metel	M-0020013	Metel	M-0020017
Prezzo € <b>280,00</b>			

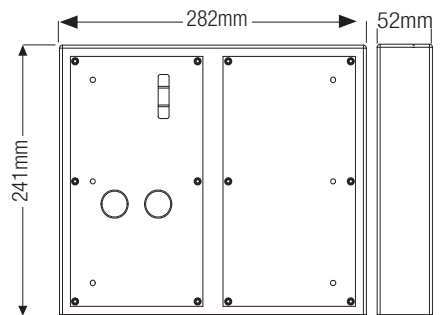


### Specifiche tecniche

Colore	Argento / Nero
Materiale	Alluminio
Montaggio	Parete
Peso	1.13 Kg

Scatola da appoggio a parete con copertura anti-pioggia a 4 moduli per VTO4202F(FB)

### Dimensioni



*\* (Modelli con scocca nera disponibili su richiesta)*

Modello	<b>VTM56R6</b>	Modello	<b>VTM29R6 *</b>
Metel	M-0020014	Metel	M-0020018
Prezzo € <b>319,00</b>			

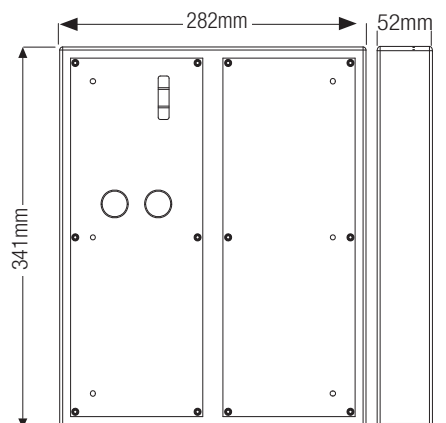


### Specifiche tecniche

Colore	Argento / Nero
Materiale	Alluminio
Montaggio	Parete
Peso	1.59 Kg

Scatola da appoggio a parete con copertura anti-pioggia a 6 moduli per VTO4202F(FB)

### Dimensioni

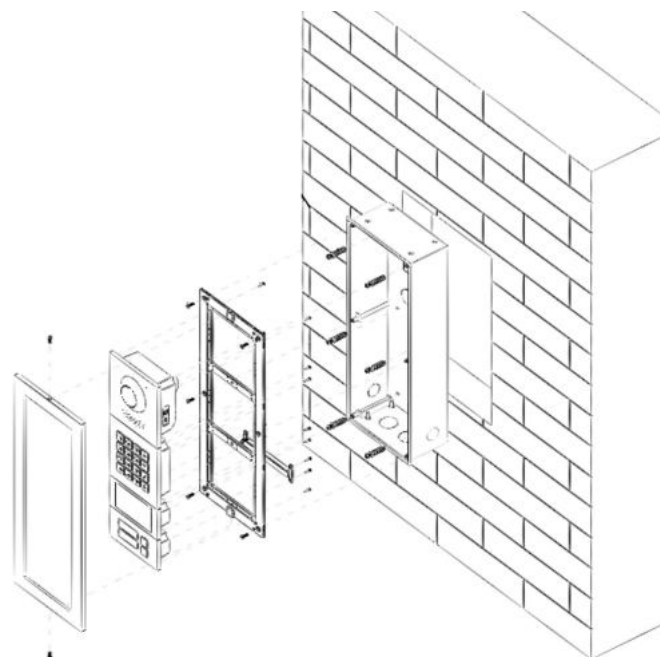
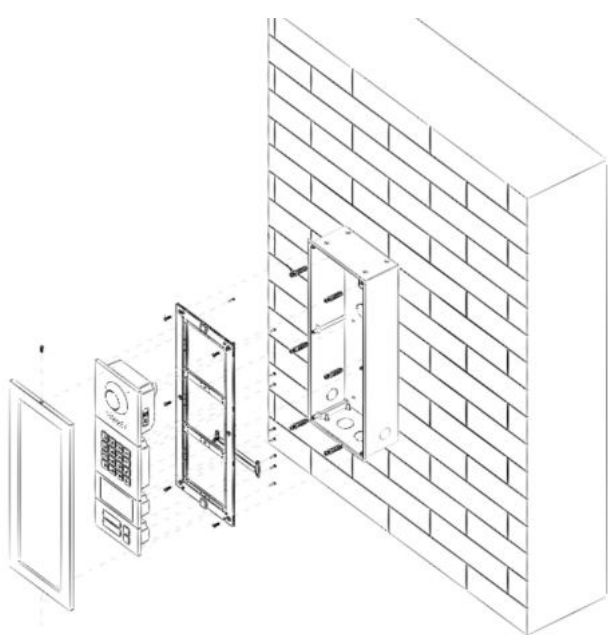


*\* (Modelli con scocca nera disponibili su richiesta)*

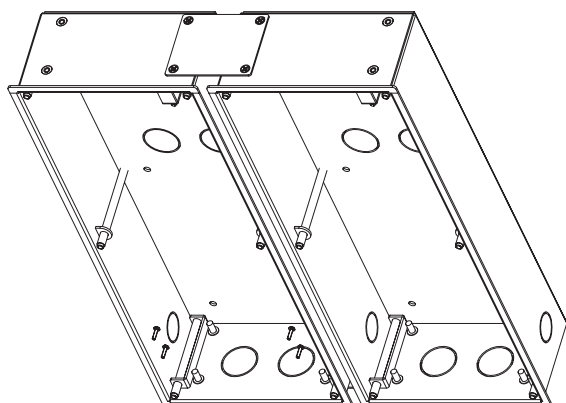




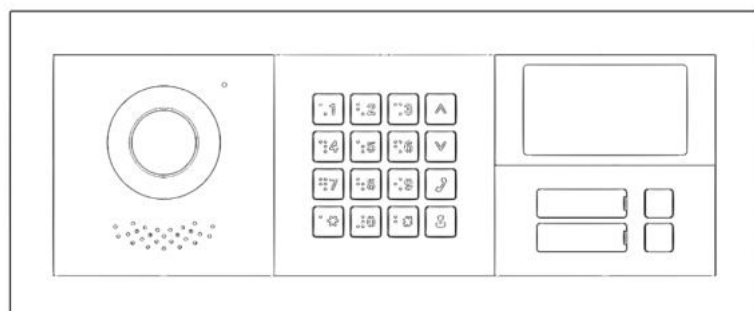
*Esempi di montaggio a parete o incasso*



*Unione di più moduli*



*Possibilità di montare il prodotto in orizzontale*



# SOLUZIONI IP



POSTI ESTERNI IP VILLA

**Serie ULTRA**

Modello	<b>VT03221E-P</b>
Metel	M-0013764
Prezzo	<b>€ 649,00</b>

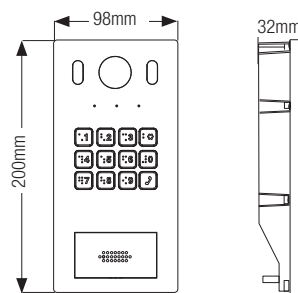
Posto esterno videocitofonico IP in alluminio IP65 antivandalo IK08, sensore telecamera CMOS 1/2.9" da 2 MP, ottica 2 mm, illuminazione con white light, 1 porta LAN 100 Mbps, 1 uscita a relè per comando apertura porta espandibile con modulo relè DEE1010B su 1 RS485, 1 ingresso e 1 uscita allarme, 1 ingresso Wiegand, microfono e speaker integrati, tastiera meccanica Braille, lettore card RFID integrato, apertura anche tramite password, montaggio a parete o a incasso, alimentazione 12 Vdc < 7 W

**Specifiche tecniche**



Sensore Immagine	CMOS 1/2.9" - 2 MP
Ottica	2 mm
Campo visivo	O:138°, V: 78°, D:158°
Day/Night	immagini a colori
Indicatori luminosi	Chiamata / Risposta / Sblocco
Lettore	Mifare Card
Tastiera	Meccanica con Braille
Controllo porta	1 Uscita Relè - 1 RS485 - 1 Feedback - 1 Pulsante Uscita
Grado di Protezione	IP65, IK08
Interruttori manomissione	1
Ethernet	10/100 Mbps
Montaggio	Incasso o Parete
Materiale	Alluminio
Temperatura di esercizio	-40°C~+60°C
Alimentazione	DC12V, PoE(802.3af), < 7 W

**Dimensioni**



**FIRMWARE 4.6**

**Accessori**



Scatola da parete  
**VTM08R**  
M-0015518  
€ 47,00



Scatola da incasso  
**VTM116-01**  
M-0013766  
€ 99,00



Scatola da parete  
**VTM117**  
M-0013767  
€ 46,00



**Serie PRO**

Modello	<b>VT03311Q-WP</b>
Metel	M-0020062
Prezzo	<b>€ 512,00</b>

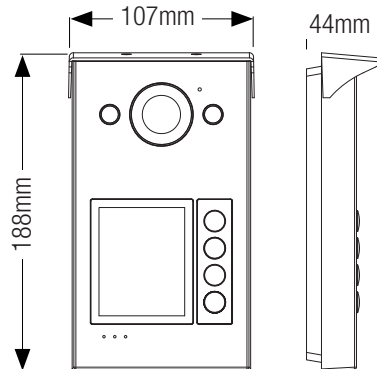
Posto esterno videocitofonico IP/Wi-Fi in lega di alluminio IP65 antivandalo IK08, sensore telecamera CMOS 1/2.8" da 2 MP, 1 porta LAN 100 Mbps, 1 uscita a relè per comando apertura porta espandibile con modulo relè DEE1010B su 1 RS485, 1 ingresso e 1 uscita allarme, microfono e speaker integrati, 4 tasti meccanici, portanomi retroilluminato, lettore card RFID integrato, slot Micro SD (256 GB), montaggio a parete, alimentazione 12 Vdc/PoE < 6 W

**Specifiche tecniche**



Sensore Immagine	CMOS 1/2.8" - 2 MP
Ottica	2 mm
Campo visivo	O:125°, V: 65°, D: 139°
Day/Night	ICR
Indicatori luminosi	Chiamata / Risposta / Sblocco
Lettore	Mifare Card
Tastiera	Meccanica
Controllo porta	1 Uscita Relè - 1 RS485 - 1 Feedback - 1 Pulsante Uscita
Grado di Protezione	IP65, IK08
Interruttori manomissione	1
Ethernet	10/100 Mbps
Montaggio	Parete
Materiale	Lega di Alluminio
Temperatura di esercizio	-40°C~+60°C
Alimentazione	DC12V, PoE(802.3af), < 6 W

**Dimensioni**



**FIRMWARE 4.6 IN ARRIVO**

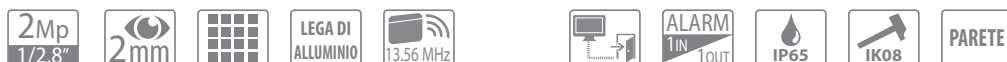
**Accessori**



Copertura anti-pioggia, cover e tasti blu  
**VTM57**  
M-0020291  
€ 57,00



Copertura anti-pioggia, cover e tasti rossi  
**VTM58**  
M-0020292  
€ 57,00



## Serie PRO

Modello	<b>VT02202F-P-S2</b>
Metel	M-0015663
Prezzo	<b>€ 487,00</b>

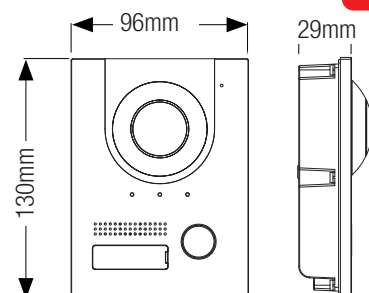
Posto esterno videocitofonico IP/bifilare in alluminio anodizzato IP65 antivandalo IK07, sensore telecamera CMOS 1/2.5" da 2 MP, ICR, 1 tasto chiamata meccanico, portanome retroilluminato, 3 indicatori stato luminosi, 1 porta RJ-45 100 Mbps, 1 uscita a relè per comando apertura porta espandibile con modulo relè DEE1010B su 1 RS485, 1 uscita allarme, 1 uscita tasto exit, 1 uscita stato porta, montaggio a parete o a incasso, alimentazione: sistema bifilare con switch VTNS2003B-2/ sistema IP con PoE/ alimentazione indipendente 48 Vdc <12 W

## Specifiche tecniche



Sensore Immagine	CMOS 1/2.5" - 2 MP
Ottica	1.95 mm
Campo visivo	O:129°, V: 74°, D:147°
Day/Night	ICR
Indicatori luminosi	Chiamata / Risposta / Sblocco
Lettore	-
Tastiera	Meccanica
Controllo porta	1 Uscita Relè - 1 RS485 - 1 Feedback - 1 Pulsante Uscita
Grado di Protezione	IP65, IK07
Interruttori manomissione	1
Ethernet	10/100 Mbps
Montaggio	Incasso o Parete
Materiale	Alluminio
Temperatura di esercizio	-30°C~+60°C
Alimentazione	DC12V, PoE(802.3af), < 12 W; 2 fili

## Dimensioni



## Accessori



Scatola da parete con copertura anti-pioggia

**VTM05R**

M-0015519

€ 68,00



Scatola da incasso

**VTM114**

M-0013862

€ 74,00



Scatola da parete

**VTM115**

M-0013861

€ 50,00



## Serie PRO

Modello	<b>VT02101E-P-S2</b>
Metel	M-0020343
Prezzo	<b>€ 427,00</b>

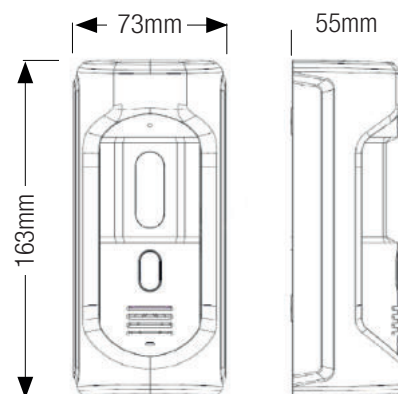
Posto esterno videocitofonico IP (protocolli TCP/IP e SIP) in lega di zinco IP65 antivandalo IK10, sensore telecamera CMOS 1/2.8" da 2 MP, ICR, auto IR, 1 porta LAN 100 Mbps, 1 uscita a relè per comando apertura porta espandibile con modulo relè DEE1010B su 1 RS485, 1 ingresso allarme, 1 pulsante uscita, 1 comando apertura porta, 1 tasto di chiamata meccanico, allarme antimanomissione, montaggio a parete, alimentazione 12 Vdc/PoE standard

## Specifiche tecniche



Sensore Immagine	CMOS 1/2.7" - 2 MP
Ottica	2.8 mm
Campo visivo	O:77°, V: 55°, D: 100°
Day/Night	ICR
Indicatori luminosi	-
Lettore	-
Tastiera	Meccanica
Controllo porta	1 Uscita Relè - 1 RS485
Grado di Protezione	IP65, IK10
Interruttori manomissione	1
Ethernet	10/100 Mbps
Montaggio	Parete
Materiale	Zinco + Alluminio
Temperatura di esercizio	-30°C~+60°C
Alimentazione	DC 12V,PoE(802.3af), < 7 W

## Dimensioni



## Accessori



**Serie PRO**

Modello	<b>VT02311R-WP</b>
Metel	M-0020293
Prezzo	<b>€ 388,00</b>

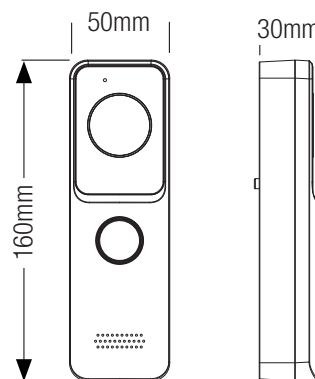
Posto esterno videocitofonico IP/Wi-Fi slim in PC+ABS IP65, sensore telecamera CMOS 1/2.8" da 2 MP, 1 porta LAN 100 Mbps, microfono e speaker integrati, 1 tasto meccanico, lettore card RFID integrato, slot Micro SD (256 GB), montaggio a parete, alimentazione 12~33 Vdc/PoE <6 W



**Specifiche tecniche**

Sensore Immagine	CMOS 1/2.8" - 2 MP
Ottica	2 mm
Campo visivo	O:110°, V: 62°, D:133°
Day/Night	ICR
Indicatori luminosi	-
Lettore	Mifare Card
Tastiera	Meccanica
Controllo porta	1 Feedback - 1 Pulsante Uscita
Grado di Protezione	IP65
Interruttori manomissione	1
Ethernet	100 Mbps
Montaggio	Parete
Materiale	PC+ABS
Temperatura di esercizio	-40°C~+60°C
Alimentazione	DC12~33V, PoE(802.3af), < 6 W

**Dimensioni**



**Accessori**



**Serie PRO**

Modello	<b>VT02211G-WP</b>
Metel	M-0015452
Prezzo	<b>€ 424,00</b>

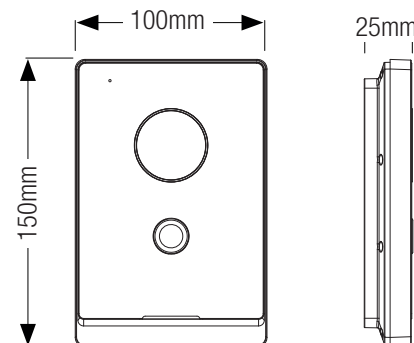
Posto esterno videocitofonico IP/Wi-Fi in materiale plastico IP65, sensore telecamera CMOS 1/2.8" da 2 MP, 1 porta LAN 100 Mbps, 1 uscita a relè per comando apertura porta espandibile con modulo relè DEE1010B su 1 RS485, 1 ingresso e 1 uscita allarme, microfono e speaker integrati, 1 tasto meccanico, lettore card RFID integrato, montaggio a parete, alimentazione 12 Vdc/PoE <7 W



**Specifiche tecniche**

Sensore Immagine	CMOS 1/2.8" - 2 MP
Ottica	2.1 mm
Campo visivo	O:125°, V: 72°, D:142°
Day/Night	ICR
Indicatori luminosi	-
Lettore	Mifare Card
Tastiera	Meccanica
Controllo porta	1 Uscita Relè - 1 RS485 - 1 Feedback - 1 Pulsante Uscita
Grado di Protezione	IP65
Interruttori manomissione	1
Ethernet	10/100 Mbps
Montaggio	Parete
Materiale	PC+Acrylic
Temperatura di esercizio	-30°C~+60°C
Alimentazione	DC12V, PoE(802.3af), < 7 W

**Dimensioni**

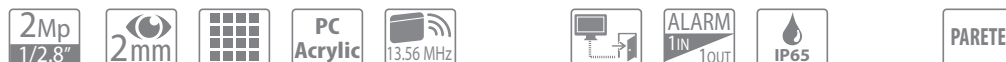


**Accessori**



Scatola da parete con copertura anti-pioggia

**VTM09R**  
M-0015516  
€ 28,00



## Serie LITE

Modello	<b>VT02111D-P-S2</b>
Metel	M-0015174
Prezzo	<b>€ 305,00</b>

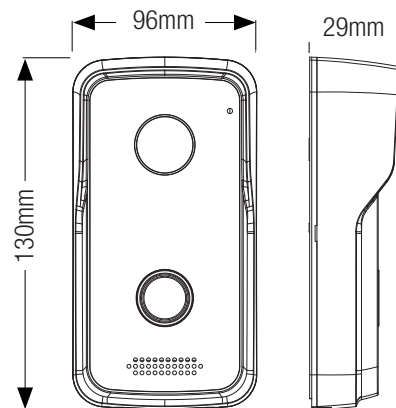
Posto esterno videocitofonico IP in materiale plastico IP65, sensore telecamera CMOS 1/4" da 1 MP, 1 porta LAN 100 Mbps, 1 uscita a relè per comando apertura porta espandibile con modulo relè DEE1010B su 1 RS485, microfono e speaker integrati, 1 tasto meccanico, lettore card RFID integrato, montaggio a parete, alimentazione 12 Vdc/PoE <5 W



## Specifiche tecniche

Sensore Immagine	CMOS 1/4" - 1 MP
Ottica	2.1 mm
Campo visivo	O:107°; V: 61°; D: 122°
Day/Night	ICR
Indicatori luminosi	Chiamata
Lettore	Mifare Card
Tastiera	Meccanica
Controllo porta	1 Uscita Relè - 1 RS485 - 1 Feedback - 1 Pulsante Uscita
Grado di Protezione	IP65
Interruttori manomissione	1
Ethernet	10/100 Mbps
Montaggio	Parete
Materiale	Plastica
Temperatura di esercizio	-30°C~+60°C
Alimentazione	DC12V, PoE(802.3af), < 5 W

## Dimensioni



## Accessori



## Serie LITE

Modello	<b>VT01301R-W</b>
Metel	M-0031203
Prezzo	<b>€ 272,00</b>

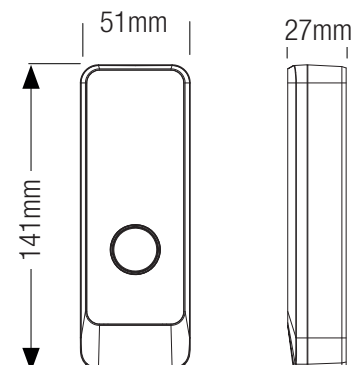
Posto esterno videocitofonico Wi-Fi in materiale plastico IP65, sensore telecamera CMOS 1/2.8" da 2 MP, microfono e speaker integrati, 1 tasto meccanico, montaggio a parete, alimentazione 12-33 Vdc <5 W



## Specifiche tecniche

Sensore Immagine	CMOS 1/2.8" - 2 MP
Ottica	2.2 mm
Campo visivo	O:110°; V: 62°; D: 133°
Day/Night	Color image
Indicatori luminosi	-
Lettore	Mifare Card
Tastiera	Meccanica
Controllo porta	1 Feedback - 1 Pulsante Uscita
Grado di Protezione	IP65
Interruttori manomissione	1
Ethernet	-
Montaggio	Parete
Materiale	PC+ABS
Temperatura di esercizio	-30°C~+55°C
Alimentazione	DC 12V 1A

## Dimensioni



## Accessori



Serie LITE

Modello	<b>VTM50B1</b>
Metel	M-0031206
Prezzo	<b>€ 84,00</b>

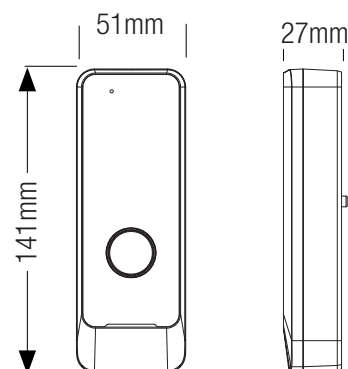
Modulo tasto chiamata fuoriporta in materiale plastico IP65



Specifiche tecniche

Tastiera	Meccanica
Grado di Protezione	IP65
Interruttori manomissione	1
Montaggio	Parete
Materiale	PC+ABS
Temperatura di esercizio	-40°C~+60°C

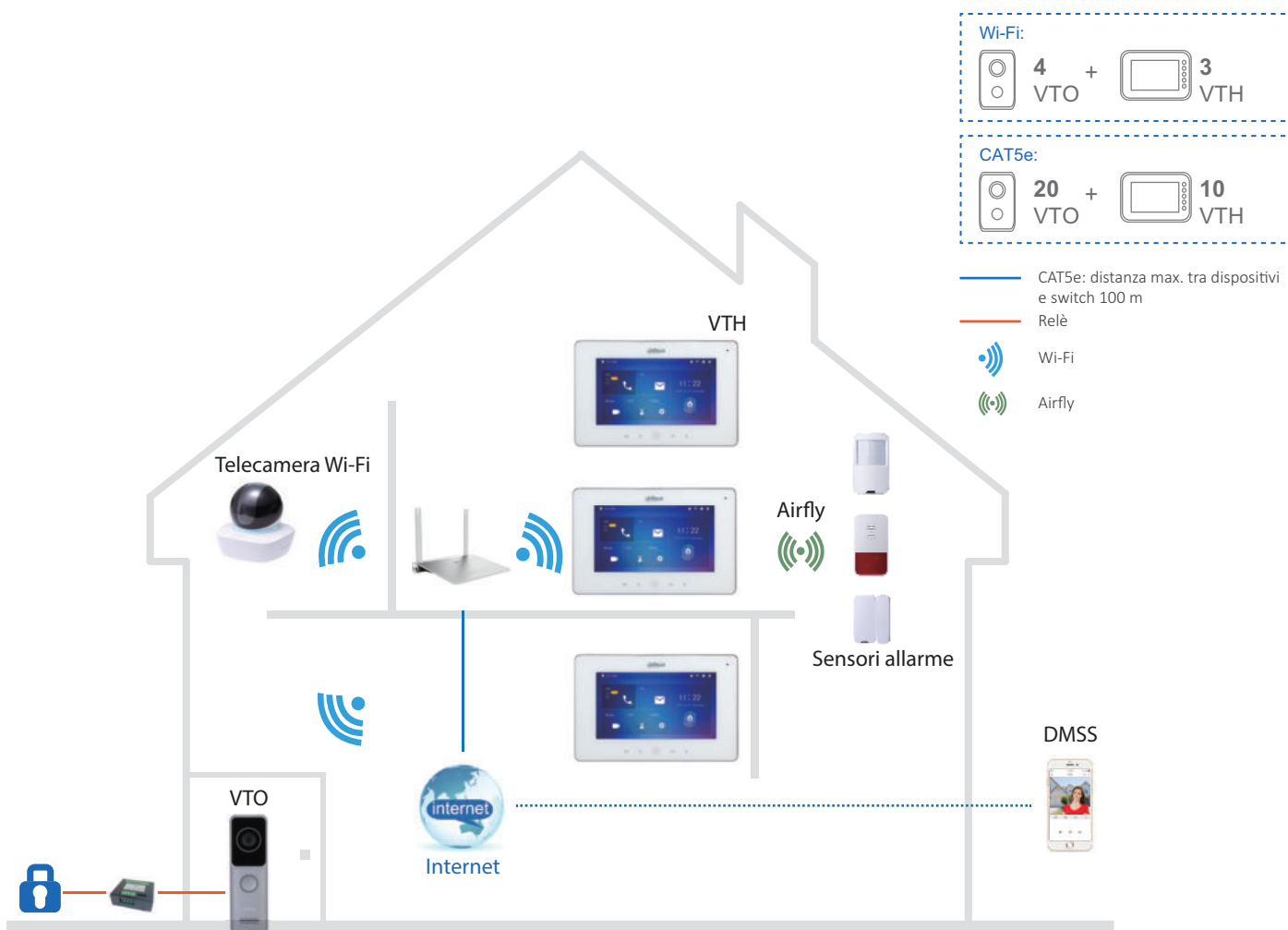
Dimensioni



Accessori

SOLUZIONE WI-FI VILLA

La soluzione Wi-Fi villa comprende videocitofonia, controllo remoto, videosorveglianza in tempo reale e antintrusione in un'unica piattaforma. Postazioni esterne, monitor interni, sensori di allarme e serrature smart interagiscono attraverso Wi-Fi e Dahua Airy per creare un innovativo sistema domotico. Il posto esterno Wi-Fi può funzionare anche come campanello ed essere controllato da remoto dal proprio smartphone.



# SOLUZIONI IP



MONITOR INTERNI IP



Serie **ULTRA**

Modello	<b>VTH8A41KMS-W</b>
Metel	M-0030848
Prezzo	<b>€ 818,00</b>

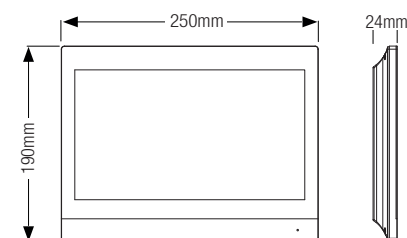
Monitor interno videocitofonico IP/Wi-Fi con finiture argento, display TFT da 10", risoluzione 1024x600, 1 porta LAN 150 Mbps, 6 ingressi e 1 uscita allarme, sistema operativo Android 8.1, modalità "non disturbare" personalizzabile, slot micro SD (fino a 64 GB), montaggio a parete, alimentazione 12-24 Vdc/PoE <6 W



## ■ Specifiche tecniche

Display	10" TFT 1024x600 Capacitivo
Sistema Operativo	Android 8.1
Tastiera	Touch
RS485	-
Allarme In / Out	6 / 1
Memoria	Micro SD < 64 GB
Ethernet	10/150 Mbps
Montaggio	Parete
Materiale	Metallo + Plastica
Temperatura di esercizio	-10°C~+55°C
Alimentazione	12-24 VDC, Standard PoE, Max 6W

## ■ Dimensioni



## ■ Accessori

Serie **ULTRA**

Modello	<b>VTH8A21KMS-CW</b>
Metel	M-0031204
Prezzo	<b>€ 648,00</b>

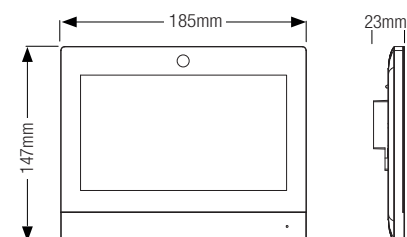
Monitor interno videocitofonico IP/Wi-Fi con finiture argento, display TFT da 7", risoluzione 1024x600, telecamera da 2 MP integrata, 1 porta LAN 150 Mbps, 6 ingressi e 1 uscita allarme, sistema operativo Android 8.1, modalità "non disturbare" personalizzabile, slot micro SD (fino a 64 GB), montaggio a parete, alimentazione 12-24 Vdc/PoE <6 W



## ■ Specifiche tecniche

Display	7" TFT 1024x600 Capacitivo
Sistema Operativo	Android 8.1
Tastiera	Touch
RS485	-
Allarme In / Out	6 / 1
Memoria	Micro SD < 64 GB
Ethernet	10/150 Mbps
Montaggio	Parete
Materiale	Metallo + Plastica
Temperatura di esercizio	-10°C~+55°C
Alimentazione	12-24 VDC, Standard PoE, Max 6W

## ■ Dimensioni



## ■ Accessori



Serie **ULTRA**

Modello	<b>VTH8A21KMS-W</b>
Metel	M-0031205
Prezzo	<b>€ 587,00</b>

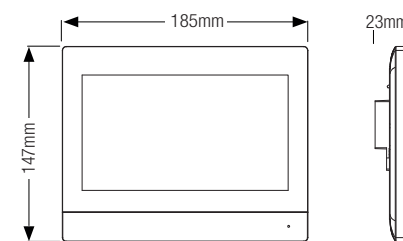
Monitor interno videocitofonico IP/Wi-Fi con finiture argento, display TFT da 7", risoluzione 1024x600, 1 porta LAN 150 Mbps, 6 ingressi e 1 uscita allarme, sistema operativo Android 8.1, modalità "non disturbare" personalizzabile, slot micro SD (fino a 64 GB), montaggio a parete, alimentazione 12-24 Vdc/PoE <6 W



## ■ Specifiche tecniche

Display	7" TFT 1024x600 Capacitivo
Sistema Operativo	Android 8.1
Tastiera	Touch
RS485	-
Allarme In / Out	6 / 1
Memoria	Micro SD < 64 GB
Ethernet	10/150 Mbps
Montaggio	Parete
Materiale	Metallo + Plastica
Temperatura di esercizio	-10°C~+55°C
Alimentazione	12-24 VDC, Standard PoE, Max 6W

## ■ Dimensioni



## ■ Accessori

Serie **ULTRA**

Modello	<b>VTH8641KMS-WP</b>
Metel	M-0020289
Prezzo	<b>€ 819,00</b>

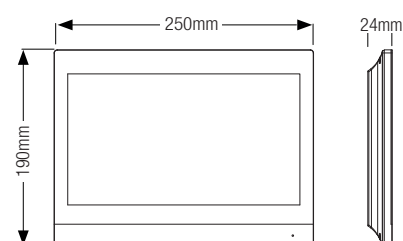
Monitor interno videocitofonico IP/Wi-Fi con finiture argento, display LCDTFT da 10", risoluzione 1024x600, 1 porta LAN 100 Mbps, touch screen capacitivo, 6 ingressi e 1 uscita allarme, sistema operativo Linux, modalità "non disturbare" personalizzabile, slot micro SD (fino a 64 GB), montaggio a parete, alimentazione 12 Vdc/PoE <7 W



## ■ Specifiche tecniche

Display	10" TFT 1024x600 Capacitivo
Sistema Operativo	Linux
Tastiera	Touch
RS485	1
Allarme In / Out	6 / 1
Memoria	Micro SD < 64 GB
Ethernet	10/100 Mbps
Montaggio	Parete
Materiale	Metallo
Temperatura di esercizio	-10°C~+55°C
Alimentazione	DC12V, PoE (802.3af), < 7 W

## ■ Dimensioni



## ■ Accessori

**FIRMWARE**  
**4.6**



**Serie ULTRA**

Modello	<b>VTH8621KMS-WP</b>
Metel	M-0020287
Prezzo	<b>€ 493,00</b>

Monitor interno videocitofonico IP/Wi-Fi con finiture argento, display LCD TFT da 7", risoluzione 1024x600, 1 porta LAN 100 Mbps, touch screen capacitivo, 6 ingressi e 1 uscita allarme, sistema operativo Linux, modalità "non disturbare" personalizzabile, slot micro SD (fino a 64 GB), montaggio a parete, alimentazione 12 Vdc/PoE <7 W

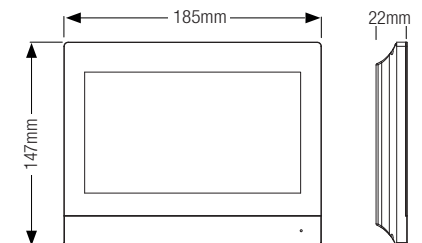
**FIRMWARE 4.6**



**Specifiche tecniche**

Display	7" TFT 1024x600 Capacitivo
Sistema Operativo	Linux
Tastiera	Touch
RS485	1
Allarme In / Out	6 / 1
Memoria	Micro SD < 64 GB
Ethernet	10/100 Mbps
Montaggio	Parete
Materiale	Metallo
Temperatura di esercizio	-10°C~+55°C
Alimentazione	DC12V, PoE (802.3af), < 7 W

**Dimensioni**



**Accessori**



**Serie PRO**

Modello	<b>VTH5421HW-W</b>	<b>VTH5421HB-W *</b>
Metel	M-0020072	M-0020286
Prezzo	<b>€ 428,00</b>	

Monitor interno videocitofonico IP/Wi-Fi bianco/nero, display LCD TFT da 7", risoluzione 1024x600, 1 porta LAN 100 Mbps, touch screen capacitivo, 6 ingressi e 1 uscita allarme, slot micro SD (fino a 64 GB), montaggio a superficie, alimentazione 12 Vdc <6 W

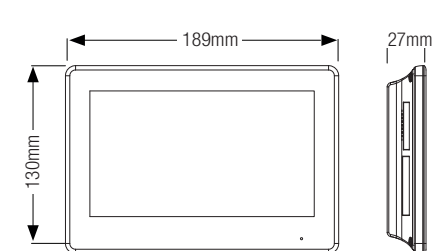
**FIRMWARE 4.6**



**Specifiche tecniche**

Display	7" TFT 1024x600 Capacitivo
Sistema Operativo	Linux
Tastiera	Touch
RS485	1
Allarme In / Out	6 / 1
Memoria	Micro SD < 64 GB
Ethernet	10/100 Mbps
Montaggio	Parete
Materiale	PC+ABS
Temperatura di esercizio	-10°C~+55°C
Alimentazione	12V DC 1A

**Dimensioni**



**Accessori**

\* (Modello con scocca nera disponibile su richiesta)



## Serie PRO

Modello	<b>VTH5321GW-W</b>	<b>VTH5321GB-W *</b>
Metel	M-0015396	M-0015395
Prezzo	<b>€ 552,00</b>	

Monitor interno videocitofonico IP/Wi-Fi con finiture bianche/nere, display LCD TFT da 7", risoluzione 1024x600, 1 porta LAN 100 Mbps, touch screen capacitivo, 8 ingressi e 1 uscita allarme, sistema operativo Android 8.1, slot micro SD (fino a 256 GB), montaggio a parete, alimentazione 12 Vdc/PoE <7 W



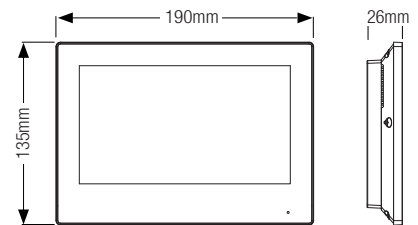
\* (Modello con scocca nera)



## Specifiche tecniche

Display	7" TFT 1024x600 Capacitivo
Sistema Operativo	Android
Tastiera	Touch
RS485	1
Allarme In / Out	8 / 1
Memoria	Micro SD < 256 GB
Ethernet	10/100 Mbps
Montaggio	Parete / Desktop
Materiale	PC+ABS
Temperatura di esercizio	-10°C~+55°C
Alimentazione	DC12V, PoE (802.3af), < 7 W

## Dimensioni



## Accessori



Staffa per montaggio desktop

**VTM188**

M-0020032

€ 120,00



## Serie PRO

Modello	<b>VTH5421EW-H</b>	<b>VTH5421E-H *</b>
Metel	M-0014647	M-0014646
Prezzo	<b>€ 520,00</b>	

Monitor interno videocitofonico IP/Wi-Fi con cornetta, finiture bianche/nere, display LCD TFT da 7", risoluzione 1024x600, 1 porta LAN 100 Mbps, Wi-Fi, touch screen capacitivo, 6 ingressi e 1 uscita allarme, funzioni rubrica, registrazione e storico chiamate, pop up su allarme, slot micro SD, montaggio a parete o desktop (con staffa VTM123), alimentazione 12 Vdc/PoE <5 W



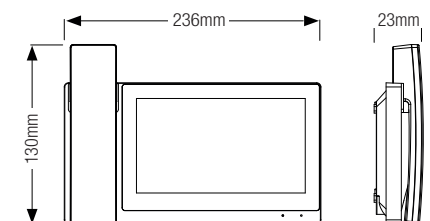
\* (Modello con scocca nera)



## Specifiche tecniche

Display	7" TFT 1024x600 Capacitivo
Sistema Operativo	Linux
Tastiera	Touch
RS485	1
Allarme In / Out	6 / 1
Memoria	Micro SD < 32 GB
Ethernet	10/100 Mbps
Montaggio	Parete / Desktop
Materiale	Plastica
Temperatura di esercizio	-10°C~+55°C
Alimentazione	DC12V, PoE (802.3af), < 5 W

## Dimensioni



**FIRMWARE 4.6**

## Accessori



Staffa per montaggio desktop

**VTM123**

M-0012719

€ 46,00



## Serie PRO

Modello	<b>VTH5341G-W</b>
Metel	M-0014522
Prezzo	<b>€ 760,00</b>

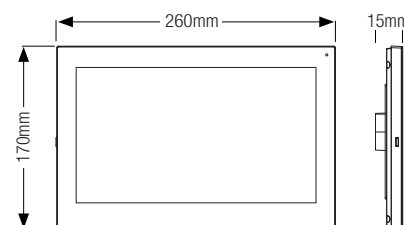
Monitor interno videocitofonico IP/Wi-Fi con display LCD TFT da 10", risoluzione 1024x600, 1 porta LAN 100 Mbps, Wi-Fi, touch screen capacitivo, 8 ingressi e 1 uscita allarme, sistema operativo Android 8.1, funzioni rubrica, registrazione e storico chiamate, pop up su allarme, slot micro SD (fino a 256 GB), montaggio a parete, alimentazione 12 Vdc/PoE <7 W



## Specifiche tecniche

Display	10" TFT 1024x600 Capacitivo
Sistema Operativo	Android
Tastiera	Touch
RS485	1
Allarme In / Out	8 / 1
Memoria	Micro SD < 256 GB
Ethernet	10/100 Mbps
Montaggio	Parete / Desktop
Materiale	Plastica
Temperatura di esercizio	-10°C~+55°C
Alimentazione	DC12V, PoE (802.3af), < 7 W

## Dimensioni



## Accessori



Staffa per montaggio desktop

**VTM18B**

M-0020032

€ 120,00



## Serie PRO

Modello	<b>VTH5441G</b>
Metel	M-0013878
Prezzo	<b>€ 663,00</b>

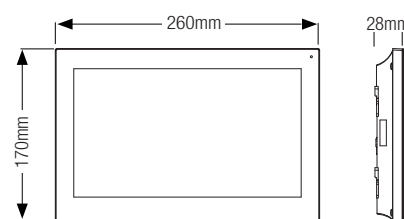
Monitor interno videocitofonico IP, display LCD TFT da 10", risoluzione 1024x600, 1 porta LAN 100 Mbps, touch screen capacitivo, 6 ingressi e 1 uscita allarme, funzioni rubrica, registrazione e storico chiamate, pop up su allarme, micro SD 8 GB embedded, montaggio a parete, alimentazione 12 Vdc/PoE <7 W



## Specifiche tecniche

Display	10" TFT 1024x600 Capacitivo
Sistema Operativo	Linux
Tastiera	Touch
RS485	-
Allarme In / Out	6 / 1
Memoria	8 GB embedded
Ethernet	10/100 Mbps
Montaggio	Parete
Materiale	PC+ABS
Temperatura di esercizio	-10°C~+55°C
Alimentazione	12V DC 1A; Standard PoE < 7 W

## Dimensioni



## Accessori



## Serie PRO

Modello	<b>VTH5241DW-S2</b>
Metel	M-0014075
Prezzo	<b>€ 731,00</b>

Monitor interno videocitofonico IP/Wi-Fi con finiture bianche, display LCD da 10", risoluzione 1024x600, 1 porta LAN 100 Mbps, Wi-Fi, touch screen capacitivo e tasti touch per funzioni rapide, 6 ingressi e 1 uscita allarme, funzioni rubrica, registrazione e storico chiamate, pop up su allarme, slot micro SD, montaggio a parete, alimentazione 12 Vdc/PoE <8 W



## Specifiche tecniche

Display	10" TFT 1024x600 Capacitivo
Sistema Operativo	Linux
Tastiera	Touch
RS485	1
Allarme In / Out	6 / 1
Zone wireless	8
Memoria	Micro SD < 32 GB
Wi-Fi	IEEE802.11b/g/n 2.4 GHz
Ethernet	10/100 Mbps
Montaggio	Parete
Materiale	Plastica
Temperatura di esercizio	-10°C~+55°C
Alimentazione	DC 12V, PoE (802.3af)

## Dimensioni


**FIRMWARE  
4.6**

## Accessori



## Serie PRO

Modello	<b>VTH5221DW-S2</b>	<b>VTH5221D-S2 *</b>
Metel	M-0014074	M-0013883
Prezzo	<b>€ 490,00</b>	

Monitor interno videocitofonico IP/Wi-Fi con finiture bianche/ nere, display LCD da 7", risoluzione 1024x600, 1 porta LAN 100 Mbps, Wi-Fi, touch screen capacitivo e tasti touch per funzioni rapide, 6 ingressi e 1 uscita allarme, funzioni rubrica, registrazione e storico chiamate, pop up su allarme, slot micro SD, montaggio a parete, alimentazione 12 Vdc/PoE <7 W



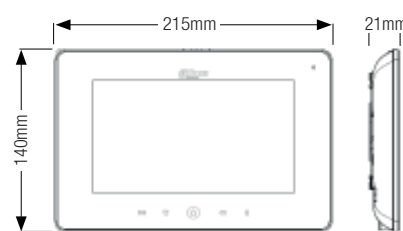
\* (Modello con scocca nera)



## Specifiche tecniche

Display	7" TFT 1024x600 Capacitivo
Sistema Operativo	Linux
Camera	-
Tastiera	Touch
RS485	1
Allarme In / Out	6 / 1
Zone wireless	6
Memoria	Micro SD < 32 GB
Wi-Fi	IEEE802.11b/g/n 2.4GHz
Ethernet	10/100 Mbps
Montaggio	Parete / Desktop
Materiale	Plastica
Temperatura di esercizio	-10°C~+55°C
Alimentazione	DC 12, PoE (802.3af) < 7 W

## Dimensioni


**FIRMWARE  
4.6**

## Accessori



Staffa per montaggio desktop

**VTM123**

M-0012719

€ 46,00



Adattatore per staffa VTM123

**VTM123-ADP**

M-0013806

€ 6,00



**Serie PRO**

Modello	<b>VTH2421FW-P</b>	<b>VTH2421FB-P *</b>
Metel	M-0013860	M-0013859
Prezzo	<b>€ 326,00</b>	

Monitor interno videocitofonico IP con finiture bianche/nere, display LCD da 7", risoluzione 1024x600, 1 porta LAN 100 Mbps, touch screen capacitivo, 6 ingressi e 1 uscita allarme, micro SD 8 GB embedded, montaggio a parete o desktop (con staffa VTM123), alimentazione 12 Vdc/PoE <5 W



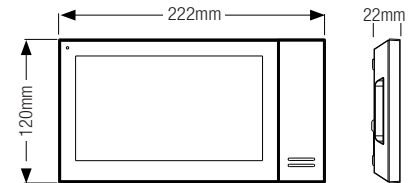
\* (Modello con scocca nera)

**Specifiche tecniche**

Display	7" TFT 1024x600 Capacitivo
Sistema Operativo	Linux
Tastiera	Touch
RS485	-
Allarme In / Out	6 / 1
Memoria	8 GB embedded
Ethernet	10/100 Mbps
Montaggio	Parete / Desktop
Materiale	Plastica
Temperatura di esercizio	-10°C~+55°C
Alimentazione	DC12V, PoE (802.3af), < 6 W

**Dimensioni**

**FIRMWARE 4.6**



**Accessori**

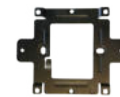


Staffa per montaggio desktop

**VTM123**

M-0012719

€ 46,00



Adattatore per staffa VTM123

**VTM123-ADP**

M-0013806

€ 6,00



**Serie LITE**

Modello	<b>VTH2621GW-WP</b>	<b>VTH2621G-WP *</b>
Metel	M-0027372	M-0027368
Prezzo	<b>€ 279,00</b>	

Monitor interno videocitofonico IP/Wi-Fi con finiture bianche/nere, display TFT da 7", risoluzione 1024x600, 1 porta LAN 100 Mbps, touch screen capacitivo, 6 ingressi e 1 uscita allarme, montaggio a parete, alimentazione 12 Vdc/PoE <6 W



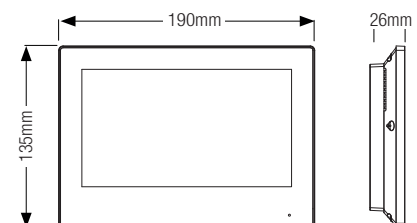
\* (Modello con scocca nera)

**Specifiche tecniche**

Display	7" TFT 1024x600 Capacitivo
Sistema Operativo	Linux
Camera	-
Tastiera	Touch
RS485	1
Allarme In / Out	6 / 1
Memoria	-
Ethernet	10/100 Mbps
Montaggio	Parete
Materiale	Plastica
Temperatura di esercizio	-10°C~+55°C
Alimentazione	12 VDC 1A, Standard PoE, Max 6W

**Dimensioni**

**FIRMWARE 4.6**



**Accessori**



## Serie LITE

Modello	<b>VTH2611L-WP</b>
Metel	M-0027677
Prezzo	<b>€ 201,00</b>

Monitor interno videocitofonico IP/Wi-Fi con finiture bianche, display TFT da 4.3", risoluzione 480x272, 1 porta LAN 100 Mbps, touch screen capacitivo, 4 ingressi e 1 uscita allarme, montaggio a parete, alimentazione 12 Vdc/PoE

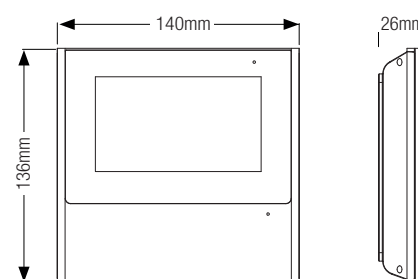
FIRMWARE  
**4.6**  
IN ARRIVO



## Specifiche tecniche

Display	4.3" TFT 480x272 Capacitivo
Sistema Operativo	Linux
Tastiera	Touch
RS485	-
Allarme In / Out	4 / 1
Memoria	-
Ethernet	10/100 Mbps
Montaggio	Parete
Materiale	ABS
Temperatura di esercizio	-10°C~+55°C
Alimentazione	12 VDC, Standard PoE, Max 6W

## Dimensioni



## Accessori



KIT

Codice	<b>KTP01L(F)</b>
Metel	M-0020264
Prezzo	<b>€ 936,00</b>

**Kit videocitofonico IP** che include 1 posto esterno VTO2201F-P, 1 monitor interno con finiture bianche VTH2421FW-P, 1 switch unmanaged con 4 porte PoE PFS3005-4ET-36E, 1 scatola da incasso (fronte e retro) VTM114

FIRMWARE  
**4.6**



Codice	<b>KTW01</b>
Metel	M-0015654
Prezzo	<b>€ 948,00</b>

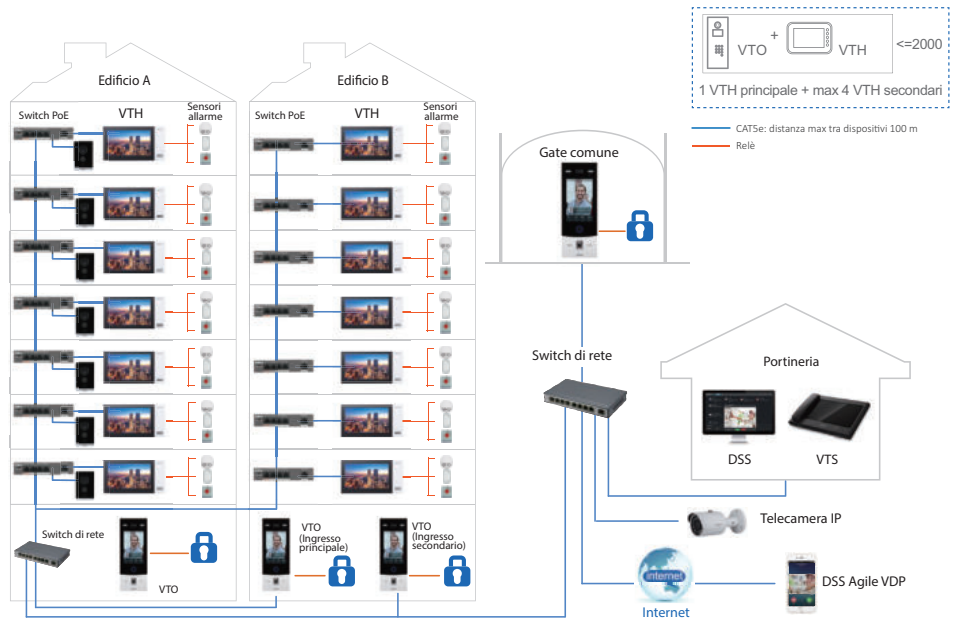
**Kit videocitofonico Wi-Fi** che include 1 posto esterno villa mono-famigliare Wi-Fi VTO2211G-WP, 1 monitor interno VTH5221DW-S2 e 2 alimentatori PFM320





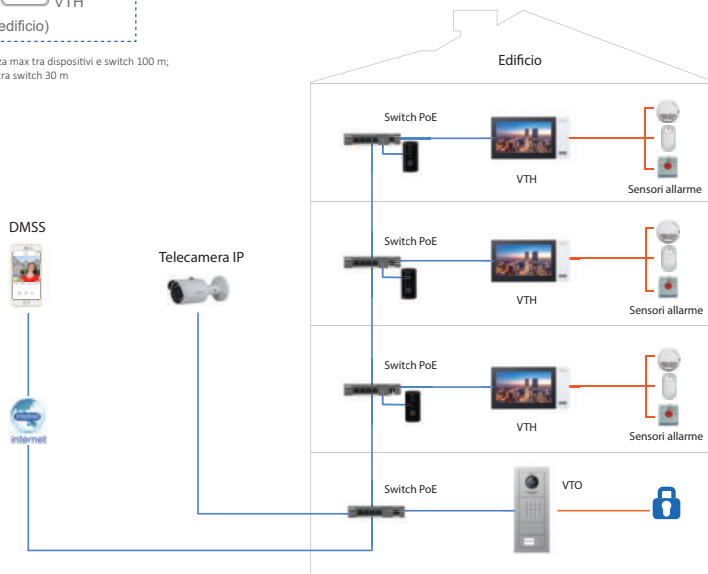
## SOLUZIONE IP CONDOMINIALE

La soluzione IP condominiale prevede un sistema che unisce videocitofonia, sorveglianza in tempo reale e rilevamento intrusioni. È possibile accedere anche tramite password e card, per ulteriore comodità e sicurezza. I monitor interni videocitofonici permettono ai residenti di comunicare tra loro e con la portineria.



CAT5e: distanza max tra dispositivi e switch 100 m,  
distanza max tra switch 30 m

Relè

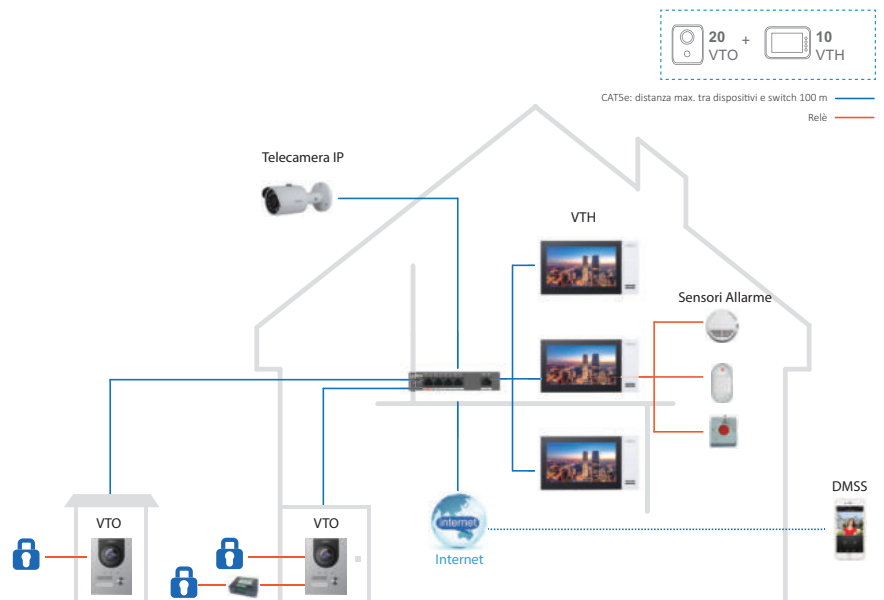


## SOLUZIONE IP MODULARE

Il posto esterno con i moduli telecamera, pulsanti di chiamata (1, 2 o 5), tastiere, lettori card e impronte digitali, collocabili in cornici di varie grandezze (2, 3, 4 e 6 moduli), offrono elevata flessibilità installativa in condomini di dimensioni medio-piccole.

## SOLUZIONE IP VILLA

La soluzione IP villa, dedicata alle abitazioni mono o bifamiliari, comprende un'ampia gamma di dispositivi e funzioni come videocitofoni (postazioni esterne e monitor interni), comandi per apertura porte, videosorveglianza in tempo reale e invio di notifiche push direttamente su smartphone.



# SOLUZIONI BIFILARI



POSTI ESTERNI IP/BIFILARI  
MONITOR INTERNI IP/BIFILARI

Modello	<b>VT04202F-P-S2</b>	<b>VT04202FB-P-S2 *</b>
Metel	M-0015664	M-0020019
Prezzo € <b>335,00</b>		



**Specifiche tecniche**

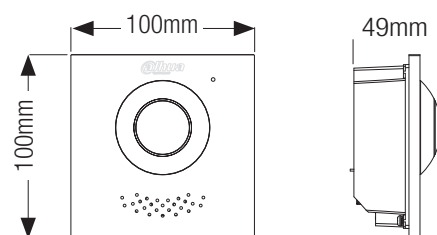
Sensore Immagine	CMOS 1/2.5" - 2 MP
Ottica	1.9 mm
Campo visivo	O: 168.6°; V: 87.1°; D:176.7°
Day/Night	ICR
Controllo porta	1 Uscita Relè - 1 RS485 - 1 Feedback - 1 Pulsante Uscita
Grado di Protezione	IP65, IK07
Interruttori manomissione	1
Ethernet	10/100 Mbps
Montaggio	Incasso o Parete
Materiale	Alluminio
Temperatura di esercizio	-30°C~+60°C
Alimentazione	DC12V, PoE(802.3af), <12 W

\* (Modelli con scocca nera disponibili **su richiesta**)

Serie completa di moduli disponibili a pag. 11

Posto esterno videocitofonico IP/bifilare modulare in alluminio anodizzato IP65 antivandalo IK07 argento/nero, sensore telecamera fisheye 160° CMOS 1/2.5" da 2 MP, ottica 1.95 mm, IR auto, H.265, 1 porta RJ-45 100 Mbps, 1 uscita a relè per comando apertura porta espandibile con modulo relè DEE1010B su 1 RS485, 1 uscita allarme, 1 uscita tasto exit, 1 uscita stato porta, 1 uscita controllo serratura, montaggio a parete o a incasso, alimentazione tramite switch bifilare VTNS2003B-2 48 Vdc/PoE <12 W

**Dimensioni**



**FIRMWARE 4.6**

POSTI ESTERNI IP/BIFILARI VILLA

**Serie PRO**

Modello	<b>VT03312Q-P</b>
Metel	M-0020268
Prezzo	€ <b>611,00</b>

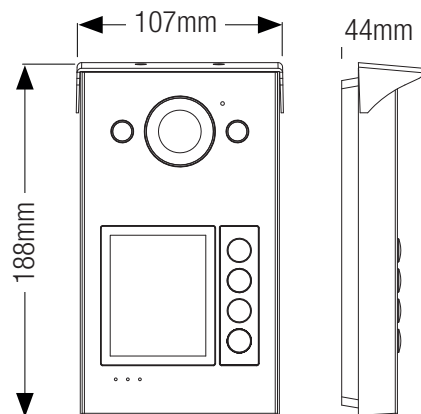


**Specifiche tecniche**

Sensore Immagine	CMOS 1/2.8" - 2 MP
Ottica	2 mm
Campo visivo	O:125°; V: 65°; D: 139°
Day/Night	ICR
Indicatori luminosi	Chiamata / Risposta / Sblocco
Lettore	Mifare Card
Tastiera	Meccanica
Controllo porta	1 Uscita Relè - 1 RS485 - 1 Feedback - 1 Pulsante Uscita
Grado di Protezione	IP65, IK08
Interruttori manomissione	1
Ethernet	10/100 Mbps
Montaggio	Parete
Materiale	Lega di Alluminio
Temperatura di esercizio	-40°C~+60°C
Alimentazione	DC48V, PoE(802.3af), < 8 W; 2 fili

Posto esterno videocitofonico IP/bifilare in lega di alluminio IP65 antivandalo IK08, sensore telecamera CMOS 1/2.8" da 2 MP, 1 porta LAN/bifilare 100 Mbps, 1 uscita a relè per comando apertura porta espandibile con modulo relè DEE1010B su 1 RS485, 1 ingresso e 1 uscita allarme, microfono e speaker integrati, 4 tasti meccanici, portanomi retroilluminato, lettore card RFID integrato, slot Micro SD (256 GB), montaggio a parete, alimentazione 48 Vdc/PoE/switch bifilare Dahua <8 W

**Dimensioni**



**FIRMWARE 4.6 IN ARRIVO**

**Accessori**



Copertura anti-pioggia, cover e tasti blu

**VTM57**  
M-0020291  
€ 57,00



Copertura anti-pioggia, cover e tasti rossi

**VTM58**  
M-0020292  
€ 57,00



## Serie PRO

Modello	<b>VT02202F-P-S2</b>
Metel	M-0015663
Prezzo	<b>€ 487,00</b>

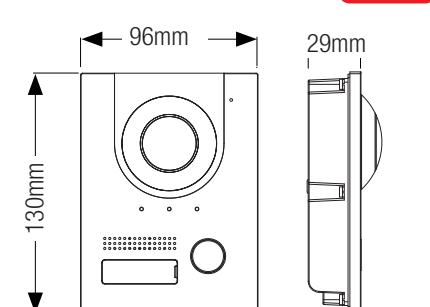
Posto esterno videocitofonico IP/bifilare in alluminio anodizzato IP65 antivandalo IK07, sensore telecamera CMOS 1/2.5" da 2 MP, ICR, 1 tasto chiamata meccanico, portanome retroilluminato, 3 indicatori stato luminosi, 1 porta RJ-45 100 Mbps, 1 uscita a relè per comando apertura porta espandibile con modulo relè DEE1010B su 1 RS485, 1 uscita allarme, 1 uscita tasto exit, 1 uscita stato porta, montaggio a parete o a incasso, alimentazione: sistema bifilare con switch VTNS2003B-2/ sistema IP con PoE/ alimentazione indipendente 48 Vdc <12 W

## Specifiche tecniche

Sensore Immagine	CMOS 1/2.5" - 2 MP
Ottica	1.95 mm
Campo visivo	O:129°, V: 74°, D:147°
Day/Night	ICR
Indicatori luminosi	Chiamata / Risposta / Sblocco
Letture	-
Tastiera	Meccanica
Controllo porta	1 Uscita Relè - 1 RS485 - 1 Feedback - 1 Pulsante Uscita
Grado di Protezione	IP65, IK07
Interruttori manomissione	1
Ethernet	10/100 Mbps
Montaggio	Incasso o Parete
Materiale	Alluminio
Temperatura di esercizio	-30°C~+60°C
Alimentazione	DC12V, PoE(802.3af), < 12 W; 2 fili



## Dimensioni

FIRMWARE  
**4.6**

## Accessori



Scatola da parete con copertura anti-pioggia

**VTM05R**

M-0015519

€ 68,00



Scatola da incasso

**VTM114**

M-0013862

€ 74,00



Scatola da parete

**VTM115**

M-0013861

€ 50,00

2Mp  
1/2.5"

1.95mm



ALLUMINIO

13.56 MHz

ALARM  
1IN  
1OUT

IP65

IK07

PARETE  
INCASSO

## MONITOR INTERNI IP/BIFILARI

## Serie ULTRA

Modello	<b>VTH8642KMS-W</b>
Metel	M-0020290
Prezzo	<b>€ 882,00</b>

Monitor interno videocitofonico IP/Wi-Fi/bifilare con finiture argento, display LCD TFT da 10", risoluzione 1024x600, 1 porta LAN 100 Mbps, touch screen capacitivo, 6 ingressi e 1 uscita allarme, sistema operativo Linux, modalità "non disturbare" personalizzabile, slot micro SD (fino a 64 GB), montaggio a parete, alimentazione 48 Vdc <7 W

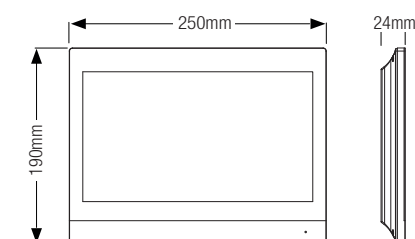
## Specifiche tecniche

Display	10" TFT 1024x600 Capacitivo
Sistema Operativo	Linux
Tastiera	Touch
RS485	1
Allarme In / Out	6 / 1
Memoria	Micro SD < 64 GB
Ethernet	10/100 Mbps
Montaggio	Parete
Materiale	Metallo
Temperatura di esercizio	-10°C~+55°C
Alimentazione	48 VDC 1.25 A, < 7 W



Wi-Fi

## Dimensioni

FIRMWARE  
**4.6**

## Accessori

10"

1024  
x 600

METALLO



10/100

ALARM  
6IN  
1OUT

PARETE

48Vdc

Serie **ULTRA**

Modello	<b>VTH8622KMS-W</b>
Metel	M-0020288
Prezzo	<b>€ 549,00</b>

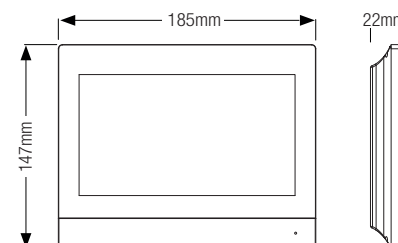
Monitor interno videocitofonico IP/Wi-Fi/bifilare con finiture argento, display LCD TFT da 7", risoluzione 1024x600, 1 porta LAN 100 Mbps, touch screen capacitivo, 6 ingressi e 1 uscita allarme, sistema operativo Linux, modalità "non disturbare" personalizzabile, slot micro SD (fino a 64 GB), montaggio a parete, alimentazione 48 Vdc <7 W



■ **Specifiche tecniche**

Display	7" TFT 1024x600 Capacitivo
Sistema Operativo	Linux
Tastiera	Touch
RS485	1
Allarme In / Out	6 / 1
Memoria	Micro SD < 64GB
Ethernet	10/100 Mbps
Montaggio	Parete
Materiale	Metallo
Temperatura di esercizio	-10°C~+55°C
Alimentazione	48 VDC 1.25 A, < 7 W

■ **Dimensioni**



**FIRMWARE 4.6**

■ **Accessori**



Serie **PRO**

Modello	<b>VTH5422HW-W</b>	<b>VTH5422HB-W *</b>
Metel	M-0020071	M-0020285
Prezzo <b>€ 485,00</b>		

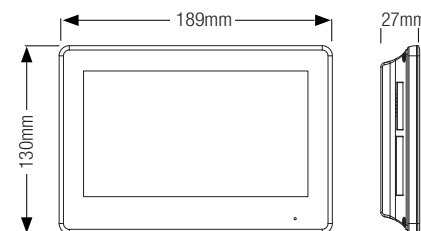
Monitor interno videocitofonico IP/Wi-Fi/bifilare bianco/nero, display LCD TFT da 7", risoluzione 1024x600, 1 porta LAN 100 Mbps, touch screen capacitivo, 6 ingressi e 1 uscita allarme, slot micro SD (fino a 64 GB), montaggio a superficie, alimentazione tramite switch bifilare/48 Vdc <6 W



■ **Specifiche tecniche**

Display	7" TFT 1024x600 Capacitivo
Sistema Operativo	Linux
Tastiera	Touch
RS485	1
Allarme In / Out	6 / 1
Memoria	Micro SD < 64 GB
Ethernet	10/100 Mbps
Montaggio	Parete
Materiale	PC + ABS
Temperatura di esercizio	-10°C~+55°C
Alimentazione	2 fili; 48V DC 1.25A

■ **Dimensioni**



**FIRMWARE 4.6**

■ **Accessori**

\* (Modello con scocca nera disponibile su richiesta)



## Serie PRO

Modello	VTH5422HW	VTH5422HB *
Metel	M-0015659	M-0015660
Prezzo € 466,00		

Monitor interno videocitofonico IP/bifilare bianco/nero, display LCD TFT da 7", risoluzione 1024x600, 1 porta LAN 100 Mbps, touch screen capacitivo, 6 ingressi e 1 uscita allarme, slot micro SD (fino a 64 GB), montaggio a superficie, alimentazione tramite switch bifilare VTNS2003B-2/PoE <6 W

FIRMWARE  
4.6

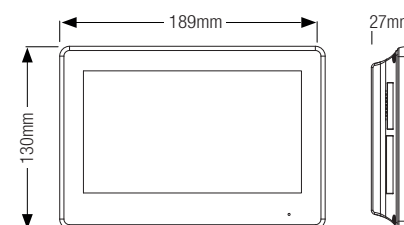


\* (Modello con scocca nera)

## Specifiche tecniche

Display	7" TFT 1024x600 Capacitivo
Sistema Operativo	Linux
Tastiera	Touch
RS485	1
Allarme In / Out	6 / 1
Memoria	Micro SD < 64 GB
Ethernet	10/100 Mbps
Montaggio	Parete / Desktop
Materiale	PC+ABS
Temperatura di esercizio	-10°C~+55°C
Alimentazione	2 fili; Standard PoE

## Dimensioni



## Accessori



Staffa per montaggio desktop

VTM18B

M-0020032

€ 120,00



## Serie LITE

Modello	VTH2622GW-W	VTH2622G-W *
Metel	M-0027367	M-0027364
Prezzo € 325,00		

Monitor interno videocitofonico IP/Wi-Fi/bifilare con finiture bianche/nere, display TFT da 7", risoluzione 1024x600, 1 porta LAN 100 Mbps, touch screen capacitivo, 6 ingressi e 1 uscita allarme, montaggio a parete, alimentazione 48 Vdc <6 W

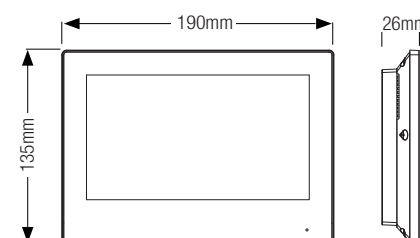


\* (Modello con scocca nera disponibile su richiesta)

## Specifiche tecniche

Display	7" TFT 1024x600 Capacitivo
Sistema Operativo	Linux
Tastiera	Touch
RS485	1
Allarme In / Out	6 / 1
Memoria	-
Ethernet	10/100 Mbps
Montaggio	Parete
Materiale	Plastica
Temperatura di esercizio	-10°C~+55°C
Alimentazione	2 fili; 48V DC 1.25A Max 6W

## Dimensioni



## Accessori



## Serie LITE

Modello	<b>VTH2612L-W</b>
Metel	M-0030550
Prezzo	<b>€ 284,00</b>

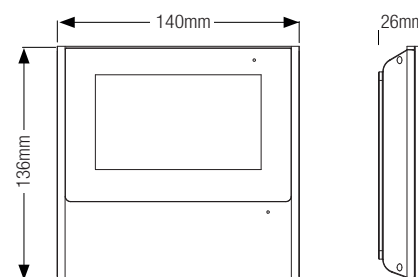
Monitor interno videocitofonico IP/Wi-Fi/bifilare con finiture bianche, display TFT da 4.3", risoluzione 480x272, 1 porta bifilare, 1 porta LAN 100 Mbps, touch screen capacitivo, 4 ingressi e 1 uscita allarme, montaggio a parete, alimentazione 48 Vdc, 1A/switch bifilare <6 W



### Specifiche tecniche

Display	4.3" TFT 480x272 Capacitivo
Sistema Operativo	Linux
Tastiera	Touch
RS485	-
Allarme In / Out	4 / 1
Memoria	-
Ethernet	10/100 Mbps
Montaggio	Parete
Materiale	ABS
Temperatura di esercizio	-10°C~+55°C
Alimentazione	48 VDC, Standard PoE, Max 6W

### Dimensioni



### Accessori



## ACCESSORI BIFILARI

Modello	<b>VTNS2003B-2-A</b>
Metel	M-0020033
Prezzo	<b>€ 362,00</b>



Switch bifilare con 10 livelli di connessione in cascata, 2 porte bifilari per cascata, 2 porte Ethernet RJ45 10/100 Mbps, 1 porta bifilare per device, alimentazione 48 Vdc, EDP-240-48 incluso

Dimensioni: 131x103x40 mm

Peso: 0,25 kg

Modello	<b>VTNS1001B-2-A</b>
Metel	M-0020034
Prezzo	<b>€ 318,00</b>



Switch bifilare, 2 porte bifilari, 1 porta RJ45, alimentazione 48 Vdc, montaggio con binari di guida, alimentatore incluso

Dimensioni: 131x103x40 mm

Peso: 0,25 kg

# SOLUZIONE PLUG & PLAY BIFILARE EACH

**EACH**

**KIT**

Codice	<b>KTX01(S)</b>
Metel	M-0029796
Prezzo	€ 899,00

Kit videocitfonico plug&play bifilare villa che include posto esterno VTO2003F, monitor interno bianco VTH5123H-W, controller bifilare VTNC1003C, scatola di montaggio a parete VTM115, 1 alimentatore con cavo



**EACH**

**CONTROLLER BIFILARE**

Modello	<b>VTNC1003C</b>
Metel	M-0030632
Prezzo	€ 51,00

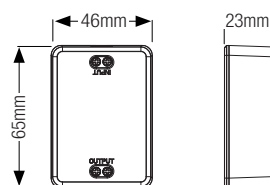


Controller bifilare per kit videocitfonico plug&play KTX01, alimentazione 48 Vdc <3.5 W

Dimensioni: 65x46x23 mm

Peso: 0,13 kg

**Dimensioni**





Modello	<b>VT02003F</b>
Metel	M-0030481
Prezzo	<b>€ 361,00</b>

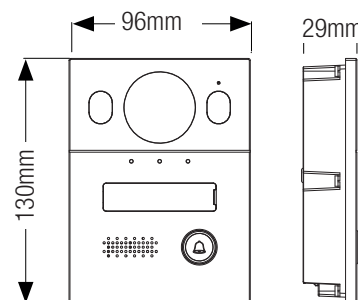
Posto esterno videocitofonico plug&play bifilare villa in lega di alluminio IP65 IK07, sensore telecamera CMOS da 2 MP, auto IR, 1 porta RS485, 1 uscita allarme, microfono e speaker integrati, 1 tasto meccanico, portanome retroilluminato, 3 indicatori luminosi, tamper, alimentazione tramite controller bifilare/12 V <10 W

**Specifiche tecniche**



Sensore Immagine	CMOS 1/2.8" - 2 MP
Ottica	1.95 mm
Campo visivo	O:110°, V: 60°
Day/Night	ICR
Indicatori luminosi	Chiamata / Risposta / Sblocco
Lettoce	-
Tastiera	Meccanica
Controllo porta	1 RS485 - 1 Pulsante Uscita - 1 Pulsante Blocco
Grado di Protezione	IP65, IK07
Interruttori manomissione	1
Ethernet	-
Montaggio	Parete - Incasso
Materiale	Alluminio
Temperatura di esercizio	-40°C~+70°C
Alimentazione	< 1.5, < 10 W; 2 fili

**Dimensioni**



**Accessori**

- 

Scatola da parete con copertura anti-pioggia  
**VTM05R**  
 M-0015519  
 € 68,00
- 

Scatola da incasso  
**VTM114**  
 M-0013862  
 € 74,00
- 

Scatola da parete  
**VTM115**  
 M-0013861  
 € 50,00



Modello	<b>VTH5123H-W</b>
Metel	M-0030482
Prezzo	<b>€ 428,00</b>

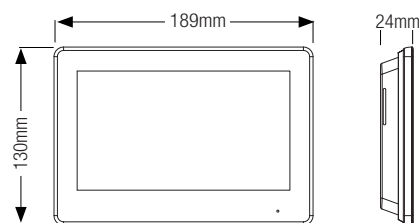
Monitor interno videocitofonico plug&play Wi-Fi/bifilare bianco, display LCD TFT da 7", risoluzione 1024x600, 1 porta RS485, touch screen capacitivo, 6 ingressi e 1 uscita allarme, slot micro SD (64 GB), montaggio a parete, alimentazione tramite controller bifilare/12 V <10 W, branch terminal incluso

**Specifiche tecniche**



Display	7" TFT 1024x600 Capacitivo
Sistema Operativo	Linux
Tastiera	Touch
RS485	1
Allarme In / Out	6 / 1
Memoria	Micro SD < 64 GB
Wi-Fi	IEEE802.11b/g/n 2.4GHZ
Montaggio	Parete
Materiale	PC + ABS
Temperatura di esercizio	-10°C~+55°C
Alimentazione	12 V <10 W

**Dimensioni**

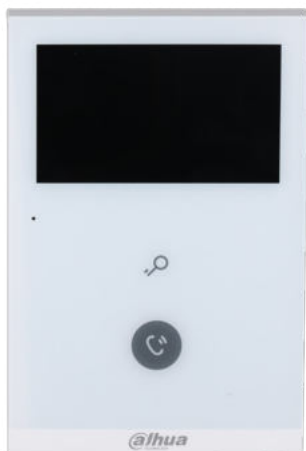


**Accessori**



Modello	<b>VTH5113H-W</b>
Metel	M-0031446
Prezzo	<b>€ 363,00</b>

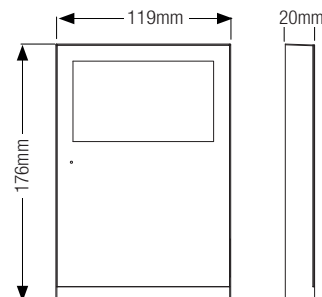
Monitor interno videocitofonico plug&play Wi-Fi/bifilare bianco, display LCD TFT da 4.3", risoluzione 480x272, 1 porta RS485, touch screen capacitivo, 4 ingressi e 1 uscita allarme, slot micro SD (64 GB), montaggio a parete, alimentazione tramite controller bifilare/12 V <10 W, branch terminal incluso



### Specifiche tecniche

Display	4.3" TFT 480x272 Capacitivo
Sistema Operativo	Linux
Tastiera	Touch
RS485	1
Allarme In / Out	4 / 1
Memoria	Micro SD < 64 GB
Wi-Fi	IEEE802.11b/g/n 2.4GHZ
Montaggio	Parete
Materiale	PC + ABS
Temperatura di esercizio	-10°C~+55°C
Alimentazione	12 V <10 W

### Dimensioni



### Accessori



## ACCESSORI

Codice	<b>VTM416</b>
Metel	M-0013508
Prezzo	<b>€ 424,00</b>



Controller ascensore per sistema videocitofonico, 16 uscite relè, 6 ingressi e 2 uscite allarme, 4 RS485, 1 Wiegand, 12 Vdc

Dimensioni: 210x116x29 mm - Peso: 1 kg

Codice	<b>DEE1010B-S2</b>
Metel	M-0020560
Prezzo	<b>€ 100,00</b>



Modulo relè aggiuntivo su RS485, 2 porte RS485, alimentazione 12 Vdc <1 W

Dimensioni: 58x51x25 mm - Peso: 0,56 kg

Codice	<b>VTM401</b>
Metel	M-0013771
Prezzo	<b>€ 47,00</b>



Modulo di chiamata per controller ascensore VTM416

Dimensioni: 53x47x24 mm - Peso: 1 kg

Codice	<b>VT-CARD</b>
Metel	M-0004224
Prezzo	<b>€ 5,00</b>



Card Mifare da 13.56 MHz

Codice	<b>VT-KEY</b>
Metel	M-0004227
Prezzo	<b>€ 5,00</b>



Chiave trasponder RFID 13.56 MHz

Codice	<b>VTO-DMSS</b>
Metel	M-0024240
Prezzo	<b>€ 99,00</b>



Licenza DMSS che consente di avere un monitor interno (VTH) "virtuale" per un posto esterno (VTO) condominiale. La licenza è compatibile ESCLUSIVAMENTE con i VTO condominiali che supportano la versione firmware 4.6. La licenza è valida per un singolo VTH "virtuale". È possibile associare fino a 6 account DMSS ad ogni VTH "virtuale".



## POSTAZIONI CENTRALINO

Modello	<b>VTS5A40B</b>
Metel	M-0030635
Prezzo	<b>€ 1.282,00</b>

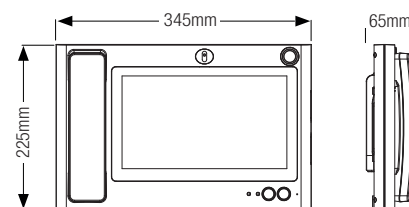
Postazione centralino in materiale plastico con display TFT da 10", risoluzione 1024x600, touchscreen capacitivo e tasti meccanici per funzioni rapide, sistema operativo Android 11, 2 ingressi audio, cornetta e speaker integrati, 1 porta Gigabit LAN, 1 RS-485, 1 HDMI, 2 USB (1x 2.0 e 1x 3.0), sorveglianza IP (fino a 4 ch video con vista split), slot micro SD card (512 GB), installazione desktop, 12 Vdc < 10 W, alimentatore incluso



### Specifiche tecniche

VTO gestiti	50
Display	10" TFT 1024x600 Capacitivo
Tastiera	Touch
Audio In / Out	2 / 1
Memoria	Micro SD < 512 GB
Ethernet	100/1000 Mbps
Montaggio	Desktop
Materiale	PC + ABS
Temperatura di esercizio	-10°C~+55°C
Alimentazione	DC 12V/4A, < 10 W

### Dimensioni



### Accessori



Modello	<b>VTS8A40B-CG</b>
Metel	M-0030637
Prezzo	<b>€ 1.415,00</b>

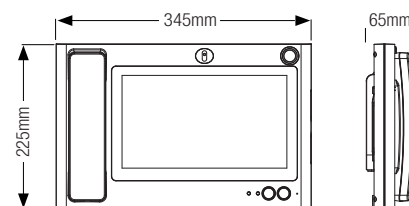
Postazione centralino in materiale plastico per la gestione dei telefoni di emergenza, display LCD da 10", risoluzione 1024x600, touch screen capacitivo e tasti meccanici per funzioni rapide, sistema operativo Android 11, telecamera 5 MP, 4 canali video 720p, 1 porta LAN 100/1000 Mbps, 1 RS-485, 1 porta HDMI, 2 USB (1x 2.0 e 1x 3.0), 3 ingressi audio con microfono e speaker integrati, slot Micro SD card (512 GB), alimentazione 12 Vdc < 10 W, alimentatore incluso



### Specifiche tecniche

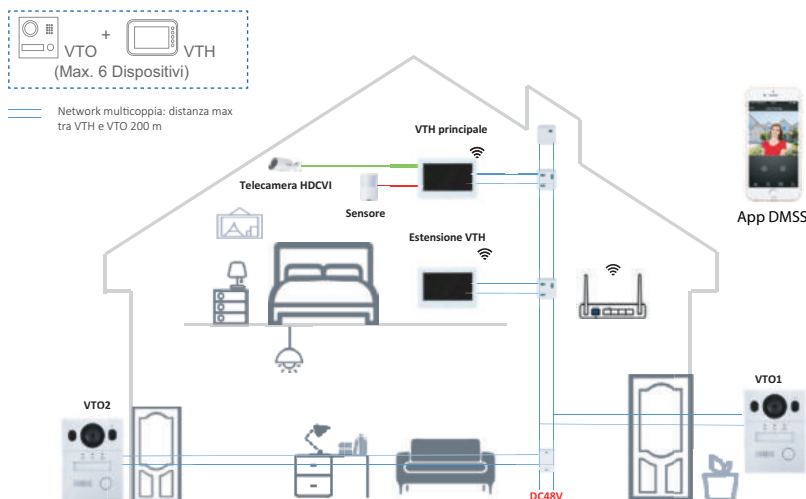
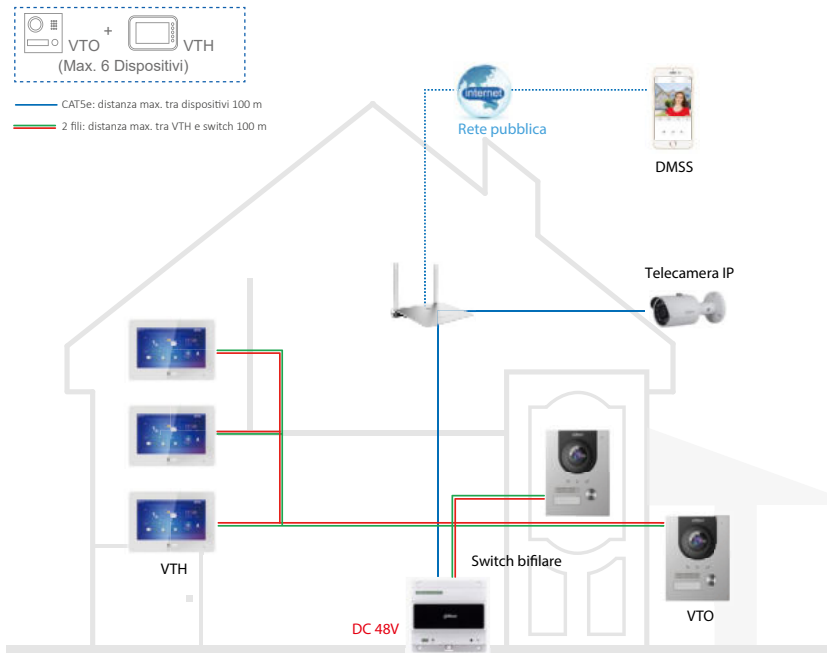
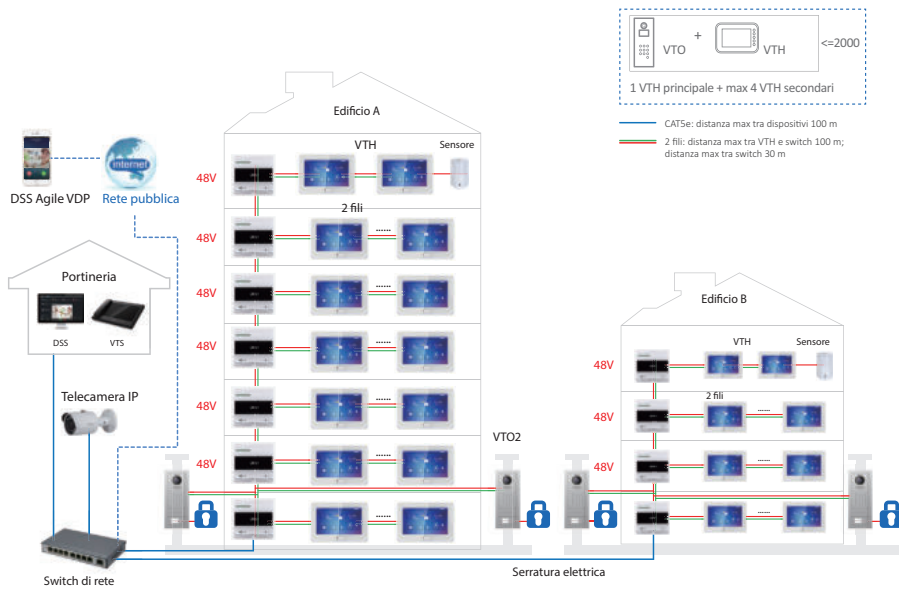
VTO gestiti	50
Display	10" TFT 1024x600 Capacitivo
Tastiera	Touch
Audio In / Out	2 / 1
Memoria	Micro SD < 512 GB
Ethernet	100/1000 Mbps
Montaggio	Desktop
Materiale	PC + ABS
Temperatura di esercizio	-10°C~+55°C
Alimentazione	DC 12V/4A, < 10 W

### Dimensioni



### Accessori





## SOLUZIONE BIFILARE CONDOMINIALE

La soluzione bifilare condominiale adotta i 2 fili per trasmettere i dati e l'alimentazione. I monitor interni bifilari possono accedere alla rete tramite un apposito convertitore. Questo sistema si adatta perfettamente a molteplici esigenze consentendo di gestire tutte le funzioni digitali dell'appartamento. Sostituire i vecchi impianti analogici è semplice e veloce.

## SOLUZIONE BIFILARE VILLA

La soluzione bifilare villa adotta i 2 fili per trasmettere i dati e l'alimentazione. I monitor interni bifilari possono accedere alla rete tramite un apposito convertitore. Questo sistema si adatta perfettamente a molteplici esigenze consentendo di gestire tutte le funzioni digitali della villa. Sostituire i vecchi impianti analogici è semplice e veloce.

## SOLUZIONE PLUG&PLAY BIFILARE

La soluzione plug&play bifilare offre massima semplicità di configurazione e convenienza. I monitor interni possono connettersi alla rete in Wi-Fi. Il sistema è integrabile con telecamere HDCVI e sensori di allarme cablati. L'app mobile DMSS permette di controllare l'impianto videocitofonico ovunque e in qualsiasi momento.



# AC

## SOLUZIONI PER IL

# CONTROLLO ACCESSI

# CONTROLLER LETTORI



Modello	<b>ASC3202B</b>
Metel	M-0020569
Prezzo	<b>€ 522,00</b>

Centralina per controllo accessi a 2 varchi con web server integrato e configurazione web, da interno IK06, 1 porta LAN 10/100 Mbps, 3 porte RS485 e 2 Wiegand, 2 pulsanti apertura porta, 2 ingressi per sensore stato porta, 2 ingressi e 2 uscite allarme, 2 ingressi lettore RS-485 e 2 Wiegand, allarme apertura porta, intrusione, duress (anche impronta), tamper, sblocco tramite card, password impronta digitale e da remoto (anche in combinazione), 1000 utenti, 5000 card, 3000 impronte e 300000 eventi, alimentazione 12 Vdc/PoE

Dimensioni: 186 × 186 × 58 mm - Peso: 0.99 kg

**WEB CONFIG**



### Specifiche tecniche

Lettori	2	Configurazione Web	Supportata
Comunicazione	RS485, Wiegand 26/34/66 e Wiegand	Gestione Utenti	Generale, VIP, Ospite, Pattuglia, altri
Pulsanti uscita	2	Fasce orarie programmabili	128
Sensori porta	2	Festività programmabili	128
Allarmi In/Out	2/2	Funzioni allarme	Manomissione, Costrizione, Time Out porta, Intrusione
Utenti	1.000	Alimentazione	DC12 V, 2.5 A (Standard PoE)
Eventi	300.000	Temperatura di Esercizio	-10°C~+55°C
Compatibilità 3 <sup>e</sup> parti	Onvif, CGI	Grado di protezione	IK06

**INSIDER**

Modello	<b>ASC2202B-S</b>
Metel	M-0015152
Prezzo	<b>€ 259,00</b>

Centralina per controllo accessi a 2 varchi e singolo lettore, da interno IP20 e IK04, 1 porta LAN 10/100 Mbps, 3 porte RS485 e 2 Wiegand (26 / 34), 2 pulsanti apertura porta, 2 ingressi per sensore stato porta, 2 ingressi e 2 uscite (relé) allarme, 2 ingressi lettore RS-485 e 2 Wiegand, allarme apertura porta, intrusione, duress (anche impronta), tamper, buzzer, sblocco tramite card, password impronta digitale e da remoto, 100.000 utenti, 100.000 card, 3.000 impronte e 500.000 eventi, alimentazione 12 Vdc/PoE <13.2 W

Dimensioni: 155 × 116 × 51 mm - Peso: 0.4 kg

### Specifiche tecniche

Lettori	2	Gestione Utenti	Generale, VIP, Ospite, Pattuglia, Costrizione
Comunicazione	RS485, Wiegand 26/34	Fasce orarie programmabili	128
Modalità di controllo	2 varchi 1 lettore	Festività programmabili	128
Pulsanti Uscita	2	Funzioni allarme	Time out porta, Intrusione, Costrizione, Manomissione
Sensori Porta	2	Ethernet	10/100 Mbps
Allarmi In/Out	2/2	Accumulatore Batteria	-
Utenti	100.000	Temperatura di Esercizio	-30°C~+60°C
Record	500.000	Alimentazione	12 Vdc/PoE <13.2 W



**Serie ASC2**

Modello	<b>ASC2202B-D</b>
Metel	M-0015153
Prezzo	<b>€ 325,00</b>

Centralina per controllo accessi a 2 varchi e doppio lettore, da interno IP20 e IK04, 1 porta LAN 10/100 Mbps, 5 porte RS485 e 4 Wiegand (26 / 34), 2 pulsanti apertura porta, 2 ingressi per sensore stato porta, 4 ingressi e 4 uscite (relé) allarme, 4 ingressi lettore RS-485 e 4 Wiegand, allarme apertura porta, intrusione, duress (anche impronta), tamper, buzzer, sblocco tramite card, password impronta digitale e da remoto, 100.000 utenti, 100.000 card, 3.000 impronte e 500.000 eventi, alimentazione 12 Vdc/PoE <16.8 W

Dimensioni: 210 × 116 × 51 mm - Peso: 0.6 kg

### Specifiche tecniche

Lettori	4	Gestione Utenti	Generale, VIP, Ospite, Pattuglia, Costrizione
Comunicazione	RS485, Wiegand 26/34	Fasce orarie programmabili	128
Modalità di controllo	2 varchi 2 lettori	Festività programmabili	128
Pulsanti Uscita	2	Funzioni allarme	Time out porta, Intrusione, Costrizione, Manomissione
Sensori Porta	2	Ethernet	10/100 Mbps
Allarmi In/Out	4/4	Accumulatore Batteria	-
Utenti	100.000	Temperatura di Esercizio	-30°C~+60°C
Record	500.000	Alimentazione	12 Vdc/PoE <16.8 W



**Serie ASC2**

Modello	<b>ASC2204B-S</b>
Metel	M-0015154
Prezzo	€ <b>355,00</b>

Centralina per controllo accessi a 4 varchi e singolo lettore, da interno IP20 e IK04, 1 porta LAN 10/100 Mbps, 5 porte RS485 e 4 Wiegand (26 / 34), 4 pulsanti apertura porta, 4 ingressi per sensore stato porta, 1 ingresso e 1 uscita (relè) allarme, 4 ingressi lettore RS-485 e 4 Wiegand, allarme apertura porta, intrusione, duress (anche impronta), tamper, buzzer, sblocco tramite card, password impronta digitale e da remoto, 100.000 utenti, 100.000 card, 3.000 impronte e 500.000 eventi, alimentazione 12 Vdc/PoE <41.6 W

Dimensioni: 210 × 116 × 51 mm - Peso: 0.6 kg



Serie  
**ASC2**

### Specifiche tecniche

Lettori	4	Gestione Utenti	Generale, VIP, Ospite, Pattuglia, Costrizione
Comunicazione	RS485, Wiegand 26/34	Fasce orarie programmabili	128
Modalità di controllo	4 varchi 1 lettore	Festività programmabili	128
Pulsanti Uscita	4	Funzioni allarme	Time out porta, Intrusione, Costrizione, Manomissione
Sensori Porta	4	Ethernet	10/100 Mbps
Allarmi In/Out	1/1	Accumulatore Batteria	-
Utenti	100.000	Temperatura di Esercizio	-30°C~+60°C
Record	500.000	Alimentazione	12 Vdc/PoE <41.6 W

Modello	<b>ASC2202C-S</b>
Metel	M-0020304
Prezzo	€ <b>665,00</b>

Centralina per controllo accessi a 2 varchi e singolo lettore, da interno IP20 e IK04, 1 porta LAN 10/100 Mbps, 3 porte RS485 e 2 Wiegand (26 / 34), 2 pulsanti apertura porta, 2 ingressi per sensore stato porta, 2 ingressi e 2 uscite (relé) allarme, 2 ingressi lettore RS-485 e 2 Wiegand, allarme apertura porta, intrusione, duress (anche impronta), tamper, buzzer, sblocco tramite card, password impronta digitale e da remoto, 100.000 utenti, 100.000 card, 3.000 impronte e 500.000 eventi, alimentazione 100~240 Vac <39.6 W

Dimensioni: 273 × 338 × 90 mm - Peso: 3.5 kg



Serie  
**ASC2**

### Specifiche tecniche

Lettori	2	Gestione Utenti	Generale, VIP, Ospite, Pattuglia, Costrizione
Comunicazione	RS485, Wiegand 26/34	Fasce orarie programmabili	128
Modalità di controllo	2 varchi 1 lettore	Festività programmabili	128
Pulsanti Uscita	2	Funzioni allarme	Time out porta, Intrusione, Costrizione, Manomissione
Sensori Porta	2	Ethernet	10/100 Mbps
Allarmi In/Out	2/2	Accumulatore Batteria	Max. 12V/7Ah
Utenti	100.000	Temperatura di Esercizio	-30°C~+60°C
Record	500.000	Alimentazione	AC100~240 Vac <39.6 W

Modello	<b>ASC2202C-D</b>
Metel	M-0020305
Prezzo	€ <b>697,00</b>

Centralina per controllo accessi a 2 varchi e doppio lettore, da interno IP20 e IK04, 1 porta LAN 10/100 Mbps, 5 porte RS485 e 4 Wiegand (26 / 34), 2 pulsanti apertura porta, 2 ingressi per sensore stato porta, 6 ingressi e 4 uscite (relé) allarme, 4 ingressi lettore RS-485 e 4 Wiegand, allarme apertura porta, intrusione, duress (anche impronta), tamper, buzzer, sblocco tramite card, password impronta digitale e da remoto, 100.000 utenti, 100.000 card, 3.000 impronte e 500.000 eventi, alimentazione 100~240 Vac <39.6 W

Dimensioni: 273 × 338 × 90 mm - Peso: 3.5 kg



Serie  
**ASC2**

### Specifiche tecniche

Lettori	4	Gestione Utenti	Generale, VIP, Ospite, Pattuglia, Costrizione
Comunicazione	RS485, Wiegand 26/34	Fasce orarie programmabili	128
Modalità di controllo	2 varchi 2 lettori	Festività programmabili	128
Pulsanti Uscita	2	Funzioni allarme	Time out porta, Intrusione, Costrizione, Manomissione
Sensori Porta	2	Ethernet	10/100 Mbps
Allarmi In/Out	6/4	Accumulatore Batteria	Max. 12V/7Ah
Utenti	100.000	Temperatura di Esercizio	-30°C~+60°C
Record	500.000	Alimentazione	AC100~240 Vac <39.6 W



Modello	<b>ASC2204C-S</b>
Metel	M-0020306
Prezzo	€ <b>728,00</b>

Centralina per controllo accessi a 4 varchi e singolo lettore, da interno IP20 e IK04, 1 porta LAN 10/100 Mbps, 5 porte RS485 e 4 Wiegand (26 / 34), 4 pulsanti apertura porta, 4 ingressi per sensore stato porta, 6 ingressi e 4 uscite (relè) allarme, 5 ingressi lettore RS-485 e 4 Wiegand, allarme apertura porta, intrusione, duress (anche impronta), tamper, buzzer, sblocco tramite card, password impronta digitale e da remoto, 100.000 utenti, 100.000 card, 3.000 impronte e 500.000 eventi, alimentazione 100~240 Vac <39.6 W

Dimensioni: 273 × 338 × 90 mm - Peso: 3.5 kg



Serie  
**ASC2**

### Specifiche tecniche

Lettori	4	Gestione Utenti	Generale, VIP, Ospite, Pattuglia, Costrizione
Comunicazione	RS485, Wiegand 26/34	Fasce orarie programmabili	128
Modalità di controllo	4 varchi 1 lettore	Festività programmabili	128
Pulsanti Uscita	4	Funzioni allarme	Time out porta, Intrusione, Costrizione, Manomissione
Sensori Porta	4	Ethernet	10/100 Mbps
Allarmi In/Out	6/4	Accumulatore Batteria	Max. 12V/7Ah
Utenti	100.000	Temperatura di Esercizio	-30°C~+60°C
Record	500.000	Alimentazione	AC100~240 Vac <39.6 W

Modello	<b>ASC2204C-D</b>
Metel	M-0016162
Prezzo	€ <b>916,00</b>

Centralina per controllo accessi a 4 varchi e doppio lettore, da interno IP20 e IK04, 1 porta LAN 10/100 Mbps, 9 porte RS485 e 8 Wiegand (26 / 34), 4 pulsanti apertura porta, 4 ingressi per sensore stato porta, 8 ingressi e 8 uscite (relè) allarme, 8 ingressi lettore RS-485 e 8 Wiegand, allarme apertura porta, intrusione, duress (anche impronta), tamper, buzzer, sblocco tramite card, password impronta digitale e da remoto, 100.000 utenti, 100.000 card, 3.000 impronte e 500.000 eventi, alimentazione 100~240 Vac <39.6 W

Dimensioni: 273 × 338 × 90 mm - Peso: 3.5 kg



Serie  
**ASC2**

### Specifiche tecniche

Lettori	8	Gestione Utenti	Generale, VIP, Ospite, Pattuglia, Costrizione
Comunicazione	RS485, Wiegand 26/34	Fasce orarie programmabili	128
Modalità di controllo	4 varchi 2 lettori	Festività programmabili	128
Pulsanti Uscita	4	Funzioni allarme	Time out porta, Intrusione, Costrizione, Manomissione
Sensori Porta	4	Ethernet	10/100 Mbps
Allarmi In/Out	8/8	Accumulatore Batteria	Max. 12V/7Ah
Utenti	100.000	Temperatura di Esercizio	-30°C~+60°C
Record	500.000	Alimentazione	AC100~240 Vac <39.6 W

Modello	<b>ASC2208C-S</b>
Metel	M-0020307
Prezzo	€ <b>916,00</b>

Centralina per controllo accessi a 8 varchi e singolo lettore, da interno IP20 e IK04, 1 porta LAN 10/100 Mbps, 9 porte RS485 e 8 Wiegand (26 / 34), 8 pulsanti apertura porta, 8 ingressi per sensore stato porta, 8 ingressi e 8 uscite (relè) allarme, 8 ingressi lettore RS-485 e 8 Wiegand, allarme apertura porta, intrusione, duress (anche impronta), tamper, buzzer, sblocco tramite card, password impronta digitale e da remoto, 100.000 utenti, 100.000 card, 3.000 impronte e 500.000 eventi, alimentazione 100~240 Vac <39.6 W

Dimensioni: 273 × 338 × 90 mm - Peso: 3.5 kg



Serie  
**ASC2**

### Specifiche tecniche

Lettori	8	Gestione Utenti	Generale, VIP, Ospite, Pattuglia, Costrizione
Comunicazione	RS485, Wiegand 26/34	Fasce orarie programmabili	128
Modalità di controllo	8 varchi 1 lettore	Festività programmabili	128
Pulsanti Uscita	8	Funzioni allarme	Time out porta, Intrusione, Costrizione, Manomissione
Sensori Porta	8	Ethernet	10/100 Mbps
Allarmi In/Out	8/8	Accumulatore Batteria	Max. 12V/7Ah
Utenti	100.000	Temperatura di Esercizio	-30°C~+60°C
Record	500.000	Alimentazione	AC100~240 Vac <39.6 W

Modello	<b>ASR2201D-B</b>	<b>ASR2201D-BD</b>
Metel	M-0004801	M-0004802
Prezzo	€ 130,00	

Letto per controllo accessi Bluetooth IP65, sblocco tramite card Mifare da 13.56 MHz / 125 kHz (-BD) e password, RS485 e Wiegand 26 (opzionale) / 34, tamper, tastiera touch retroilluminata, alimentazione 9~15 Vdc

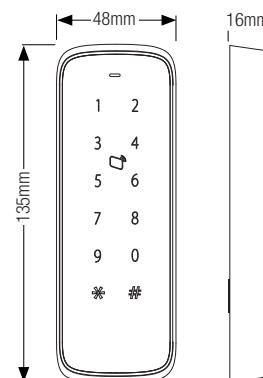


Serie  
**ASR22**

### Specifiche tecniche

Letto card	13.56 MHz Mifare Classic (IC)	125 kHz Unique (ID) (-D)
Comunicazione	Bluetooth, RS485, OSDP, Wiegand 34/26	
Impronte digitali	-	
Inserimento Password	Supportato	
Distanza trasmissione	RS485: 100/1000 m - Wiegand: 40 m	
Funzioni allarme	Manomissione	
Tastiera	Touch	
Indicatori	Retroilluminazione blu, cicalino	
Grado di protezione	IP65	
Temperatura di Esercizio	-30°C~+60°C	
Alimentazione	DC9~15V/1.2 W	

### Dimensioni



Modello	<b>ASR2201A</b>	<b>ASR2201A-D</b>
Metel	M-0020294	M-0020295
Prezzo	€ 110,00	

Letto per controllo accessi slim IP66, sblocco tramite card Mifare da 13.56 MHz / 125 kHz (-D) e password, RS485 e Wiegand 26 (opzionale) / 34, tamper, tastiera touch retroilluminata, alimentazione 12 Vdc <1.7 W

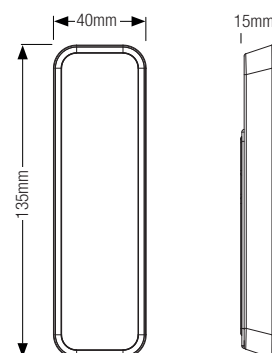


Serie  
**ASR22**

### Specifiche tecniche

Letto card	13.56 MHz Mifare Classic (IC)	125 kHz Unique (ID) (-D)
Comunicazione	RS485 - Wiegand 34/26	
Impronte digitali	-	
Inserimento Password	Supportato	
Distanza trasmissione	RS485: 100/1000 m - Wiegand: 40m	
Funzioni allarme	Manomissione	
Tastiera	Touch	
Indicatori	Retroilluminazione blu, cicalino	
Grado di protezione	IP66	
Temperatura di Esercizio	-30°C~+70°C	
Alimentazione	DC9~12V/1.7 W	

### Dimensioni



Modello	<b>ASR2200A</b>	<b>ASR2200A-D</b>
Metel	M-0020310	M-0020311
Prezzo	€ 85,00	

Letto per controllo accessi slim IP66, sblocco tramite card Mifare da 13.56 MHz / 125 kHz (-D), RS485 e Wiegand 26 (opzionale) / 34, tamper, alimentazione 12 Vdc

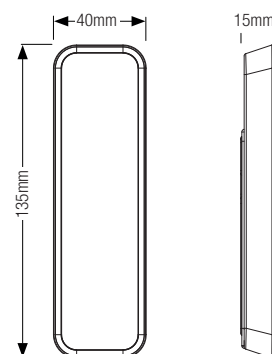


Serie  
**ASR22**

### Specifiche tecniche

Letto card	13.56 MHz Mifare Classic (IC)	125 kHz Unique (ID) (-D)
Comunicazione	RS485 - Wiegand 34/26	
Impronte digitali	-	
Inserimento Password	-	
Distanza trasmissione	RS485: 100/1000 m - Wiegand: 40 m	
Funzioni allarme	Manomissione	
Tastiera	-	
Indicatori	Retroilluminazione blu, cicalino	
Grado di protezione	IP66	
Temperatura di Esercizio	-30°C~+70°C	
Alimentazione	DC9~12V/1.7 W	

### Dimensioni



Modello	<b>ASR2102A</b>	<b>ASR2102A-D</b>
Metel	M-0016156	M-0016157
Prezzo	€ <b>238,00</b>	

Lettores per controllo accessi IP65, sblocco tramite card Mifare da 13.56 MHz / 125 kHz (-D) e lettore impronte, RS485, tamper, alimentazione 12 Vdc

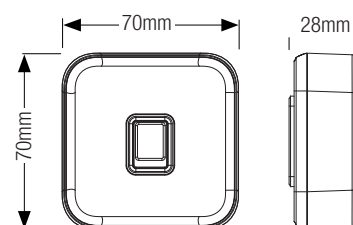


Serie  
**ASR21**

**Specifiche tecniche**

Lettores card	13.56 MHz Mifare Classic (IC)	125 kHz Unique (ID) (-D)
Comunicazione	RS485	
Impronte digitali	3000	
Inserimento Password	-	
Distanza trasmissione	RS485: 100/1000 m	
Funzioni allarme	Manomissione	
Tastiera	-	
Indicatori	Retroilluminazione blu, cicalino	
Grado di protezione	IP66	
Temperatura di Esercizio	-20°C~+65°C	
Alimentazione	DC9~15V/1.2W	

**Dimensioni**



Modello	<b>ASR2101A-ME</b>	<b>ASR2101A</b>	<b>ASR2101A-D</b>
Metel	M-0016161	M-0016154	M-0016155
Prezzo	€ <b>182,00</b>	€ <b>117,00</b>	

Lettores per controllo accessi IP66, sblocco tramite password, card Mifare da 13.56 MHz e card da 125 kHz (-ME), card Mifare da 13.56 MHz / 125 kHz (-D), RS485 e Wiegand 26 (opzionale) / 34, tamper, tastiera touch, alimentazione 12 Vdc <1.7 W

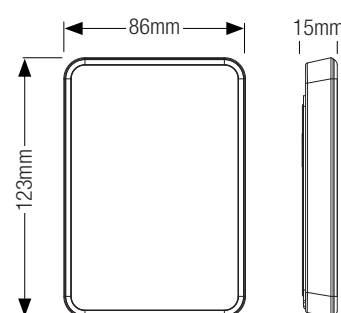


Serie  
**ASR21**

**Specifiche tecniche**

Lettores card	13.56 MHz e 125 kHz (-ME)	13.56 MHz	125 kHz (-D)
Comunicazione	RS485- Wiegand 34/26		
Impronte digitali	-		
Inserimento Password	Supportato		
Distanza trasmissione	RS485: 100/1000 m - Wiegand: 40 m		
Funzioni allarme	Manomissione		
Tastiera	Touch		
Indicatori	Retroilluminazione blu, cicalino		
Grado di protezione	IP66		
Temperatura di Esercizio	-30°C~+70°C		
Alimentazione	DC9~12V/1.7W		

**Dimensioni**



Modello	<b>ASR2101H</b>	<b>ASR2101H-D</b>
Metel	M-0031211	M-0031210
Prezzo	€ <b>79,00</b>	

Lettores per controllo accessi in plastica IP66, sblocco tramite card Mifare da 13.56 MHz / 125 kHz (-D) e password, RS485 e Wiegand 26 (opzionale) / 34, tamper, tastiera meccanica, alimentazione 12 Vdc <1.2 W

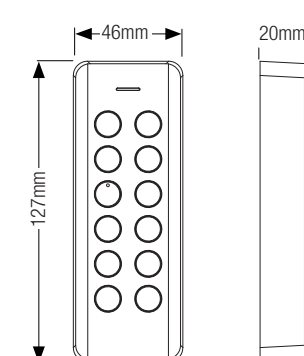


Serie  
**ASR21**

**Specifiche tecniche**

Lettores card	13.56 MHz Mifare Classic (IC)	125 kHz Unique (ID) (-D)
Comunicazione	RS485- Wiegand 34/26	
Impronte digitali	-	
Inserimento Password	Supportato	
Distanza trasmissione	RS485: 100/1000 m - Wiegand:40m	
Funzioni allarme	Manomissione	
Tastiera	Touch	
Indicatori	Retroilluminazione blu, cicalino	
Grado di protezione	IP66	
Temperatura di Esercizio	-30°C~+70°C	
Alimentazione	DC9~12V/1.7 W	

**Dimensioni**



Modello	<b>ASR2100A</b>	<b>ASR2100A-D</b>
Metel	M-0020308	M-0020309
Prezzo	€ <b>87,00</b>	

Letto per controllo accessi IP66, sblocco tramite card Mifare da 13.56 MHz / 125 kHz (-D), RS485 e Wiegand 26 (opzionale) / 34, tamper, alimentazione 12 Vdc <1.7 W

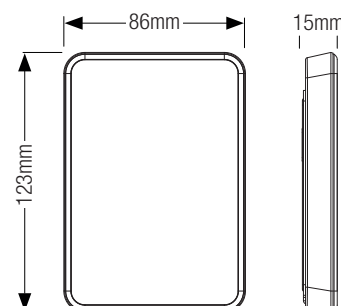


Serie  
**ASR21**

### Specifiche tecniche

Letto card	13.56 MHz Mifare Classic (IC)	125 kHz Unique (ID) (-D)
Comunicazione	RS485- Wiegand 34/26	
Impronte digitali	-	
Inserimento Password	-	
Distanza trasmissione	RS485: 100/1000 m	
Funzioni allarme	Manomissione	
Tastiera	-	
Indicatori	Retroilluminazione blu, cicalino	
Grado di protezione	IP66	
Temperatura di Esercizio	-30°C~+70°C	
Alimentazione	DC9~12V/1.7W	

### Dimensioni



Modello	<b>ASR2100H</b>	<b>ASR2100H-D</b>
Metel	M-0031213	M-0031212
Prezzo	€ <b>60,00</b>	

Letto per controllo accessi in plastica IP66, sblocco tramite card Mifare da 13.56 MHz / 125 kHz (-D), RS485 e Wiegand 26 (opzionale) / 34, tamper, alimentazione 12 Vdc <1.2 W

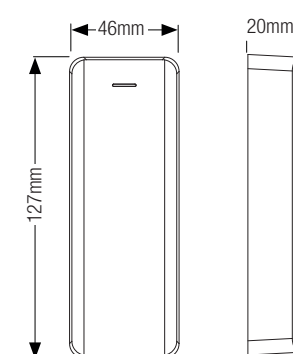


Serie  
**ASR21**

### Specifiche tecniche

Letto card	13.56 MHz Mifare Classic (IC)	125 kHz Unique (ID) (-D)
Comunicazione	RS485- Wiegand 34/26	
Impronte digitali	-	
Inserimento Password	Supportato	
Distanza trasmissione	RS485: 100/1000 m - Wiegand:40m	
Funzioni allarme	Manomissione	
Tastiera	Touch	
Indicatori	Retroilluminazione blu, cicalino	
Grado di protezione	IP66	
Temperatura di Esercizio	-30°C~+70°C	
Alimentazione	DC9~12V/1.7 W	

### Dimensioni



Modello	<b>ASR1200E</b>	<b>ASR1200E-D</b>
Metel	M-0013789	M-0013790
Prezzo	€ <b>48,00</b>	

Letto per controllo accessi IP66, sblocco tramite card Mifare da 13.56 MHz / 125 kHz (-D), RS485 e Wiegand 26 (opzionale) / 34, tamper, alimentazione 9~15 Vdc

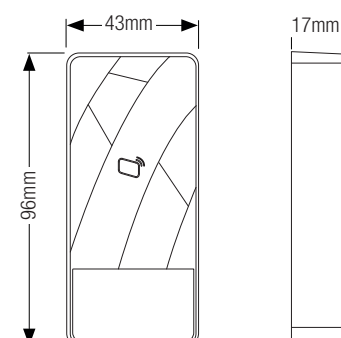


Serie  
**ASR12**

### Specifiche tecniche

Letto card	13.56 MHz Mifare Classic (IC)	125 kHz Unique (ID) (-D)
Comunicazione	RS485- Wiegand 34/26	
Impronte digitali	-	
Inserimento Password	-	
Distanza trasmissione	RS485: 100/1000 m - Wiegand:40m	
Funzioni allarme	Manomissione	
Tastiera	-	
Indicatori	Retroilluminazione blu, cicalino	
Grado di protezione	IP66	
Temperatura di Esercizio	-30°C~+60°C	
Alimentazione	DC9~15V/1.2 W	

### Dimensioni



Modello	<b>ASR1101M</b>	<b>ASR1101M-D</b>
Metel	M-0004791	M-0004792
Prezzo	€ 212,00	

Lettores per controllo accessi IP55 e antivandalo IK08, sblocco tramite card Mifare da 13.56 MHz / 125 kHz (-D) e password, RS485 e Wiegand 26 (opzionale) / 34, tamper, tastiera meccanica retroilluminata, alimentazione 9~15 Vdc

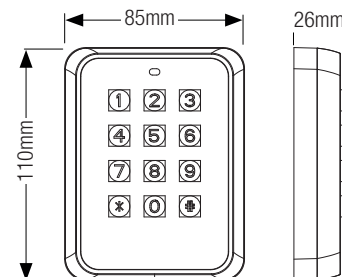


Serie  
**ASR11**

### Specifiche tecniche

Lettores card	13.56 MHz Mifare Classic (IC)	125 kHz Unique (ID) (-D)
Comunicazione	RS485- Wiegand 34/26	
Impronte digitali	-	
Inserimento Password	Supportato	
Distanza trasmissione	RS485: 100/1000 m - Wiegand: 40 m	
Funzioni allarme	Manomissione	
Tastiera	Meccanica	
Indicatori	Retroilluminazione blu, cicalino	
Grado di protezione	IK08	
Temperatura di Esercizio	-30°C~+60°C	
Alimentazione	DC9~15V/1.2 W	

### Dimensioni



Modello	<b>ASR1100B-V1</b>	<b>ASR1100B-D-V1</b>
Metel	M-0027444	M-0027446
Prezzo	€ 92,00	

Lettores per controllo accessi IP67, sblocco tramite card Mifare da 13.56 MHz / 125 kHz (-D), RS485 e Wiegand, alimentazione 9~15 Vdc

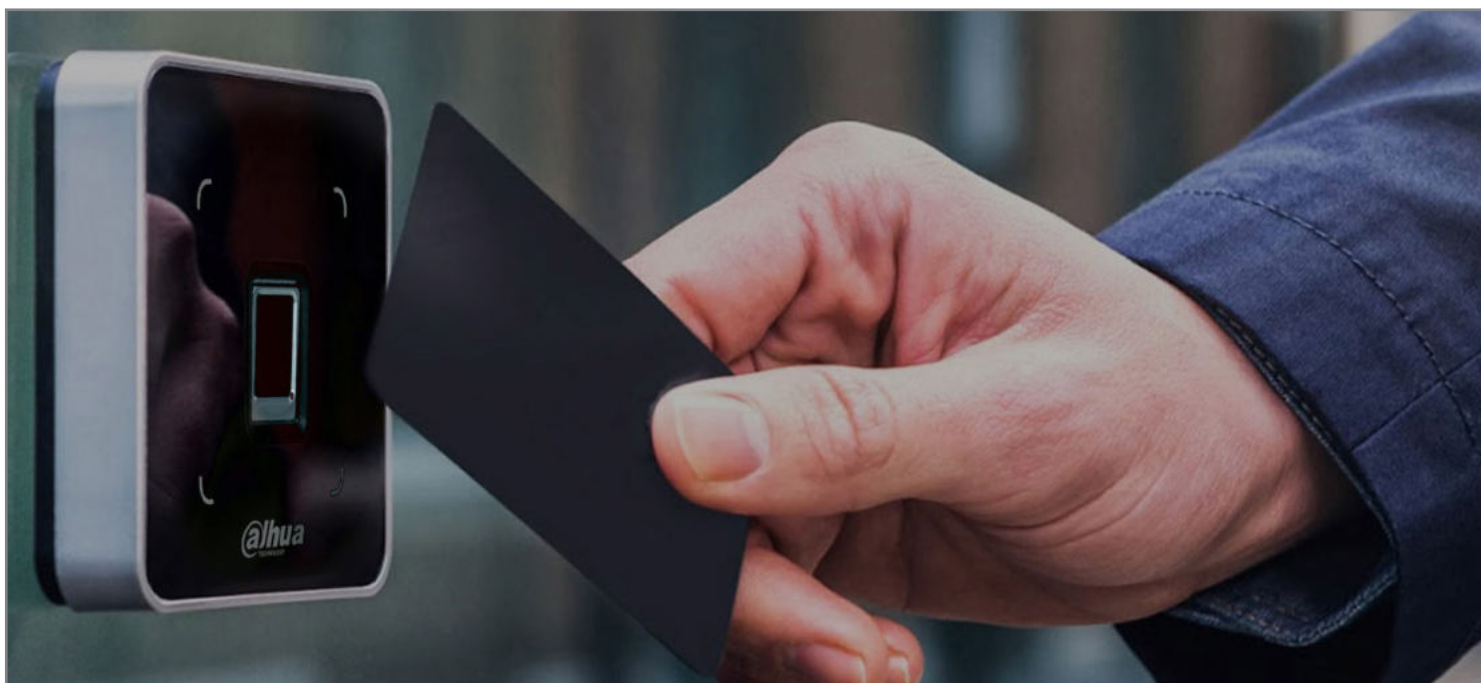
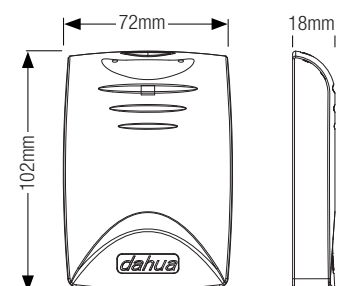


Serie  
**ASR11**

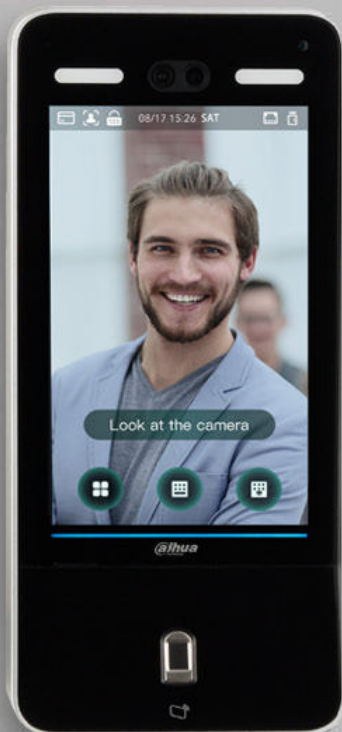
### Specifiche tecniche

Lettores card	13.56 MHz Mifare Classic (IC)	125 kHz Unique (ID) (-D)
Comunicazione	RS485- Wiegand 34/26	
Impronte digitali	-	
Inserimento Password	-	
Distanza trasmissione	RS485: 100/1000 m - Wiegand: 40 m	
Funzioni allarme	Manomissione	
Tastiera	-	
Indicatori	Luce rossa, verde, blu, retroilluminazione blu, cicalino	
Grado di protezione	IP66	
Temperatura di Esercizio	-10°C~+55°C	
Alimentazione	DC9~15V/100mA	

### Dimensioni



# STANDALONE STANDALONE CON RICONOSCIMENTO FACCIALE



Modello	<b>ASI2212H-W</b>	<b>ASI2212H-DW</b>
Metel	M-0016192	M-0016123
Prezzo	€ <b>475,00</b>	

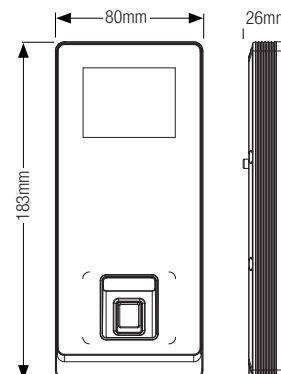
Lettoce per controllo accessi standalone Wi-Fi IP65, display LCD 2.4", sblocco tramite lettore impronte, card Mifare da 13.56 MHz / 125 kHz (-D) e password, anche in combinazione, 1 porta LAN 100 Mbps, RS485 e Wiegand 26 (opzionale) / 34, 1 uscita relè per controllo porta, 1 ingresso per sensore stato porta, 2 ingressi allarme, 1 pulsante apertura porta, 30000 tessere, 3000 impronte, 150000 log eventi, tastiera touch retroilluminata, suggerimenti vocali, alimentazione 12 Vdc <12 W



### Specifiche tecniche

Display	2.4" LCD, 320x240	
Lettoce	13.56 MHz Mifare Classic (IC)	125 kHz Unique (ID) (-D)
Comunicazione	RS485- Wiegand 34/26	
Interfaccia	USB	
Allarmi In/Out	2/1	
Utenti	30.000	
Card	30.000	
Impronte digitali	3.000	
Record	150.000	
Volti	-	
Gestione Utenti	Generale, VIP, Ospite, Pattuglia	
Fasce orarie programmabili	128	
Funzioni allarme	Timeout porta, Intrusione, Costrizione, Manomissione, Anti-pass back	
Ethernet	10/100 Mbps	
Grado di Protezione	IP65	
Temperatura di Esercizio	-30°C~+65°C	
Alimentazione	DC12V/12W	

### Dimensioni



Modello	<b>ASI2212J-PW</b>	<b>ASI2212J-DPW</b>
Metel	M-0030877	M-0030879
Prezzo	€ <b>343,00</b>	

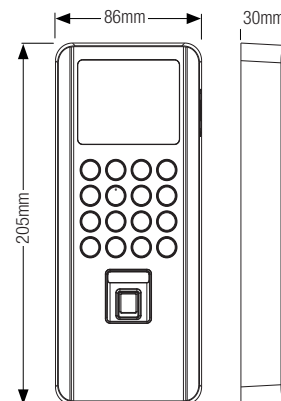
Lettoce per controllo accessi standalone Wi-Fi da interno, display LCD 2.4", sblocco tramite lettore impronte, card Mifare da 13.56 MHz / 125 kHz (-D) e password, anche in combinazione, 1 porta LAN 100 Mbps, RS485 e Wiegand, 1 uscita relè per controllo porta, 1 ingresso per sensore stato porta, 1 ingresso e 1 uscita allarme, 1 pulsante apertura porta, 1 porta USB 2.0, 30000 utenti, 5000 impronte, 30000 card, 100000 log eventi, tastiera meccanica, suggerimenti vocali, alimentazione 12 Vdc/PoE <12 W



### Specifiche tecniche

Display	2.4" LCD, 320x240	
Lettoce	13.56 MHz Mifare Classic (IC)	125 kHz Unique (ID) (-D)
Comunicazione	RS485- Wiegand 34/26	
Interfaccia	USB	
Allarmi In/Out	1/1	
Utenti	30.000	
Card	30.000	
Impronte digitali	5.000	
Record	100.000	
Volti	-	
Gestione Utenti	Generale, VIP, Ospite, Pattuglia	
Fasce orarie programmabili	128	
Funzioni allarme	Timeout porta, Intrusione, Costrizione, Manomissione, Anti-pass back	
Ethernet	10/100 Mbps	
Grado di Protezione	IP65	
Temperatura di Esercizio	-10°C~+55°C	
Alimentazione	DC12V/12W- Standard PoE	

### Dimensioni



Modello	<b>ASI2201H-W</b>	<b>ASI2201H-DW</b>
Metel	M-0020323	M-0020324
Prezzo	€ <b>384,00</b>	

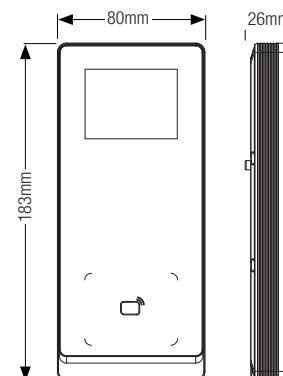
Letto per controllo accessi standalone Wi-Fi IP65, display LCD 2.4", sblocco tramite card Mifare da 13.56 MHz / 125 kHz (-D) e password, anche in combinazione, 1 porta LAN 100 Mbps, RS485 e Wiegand 26 (opzionale) / 34, 1 uscita relè per controllo porta, 1 ingresso per sensore stato porta, 2 ingressi allarme, 1 pulsante apertura porta, 30000 tessere, 150000 log eventi, tastiera touch retroilluminata, suggerimenti vocali, alimentazione 12 Vdc <12 W



### Specifiche tecniche

Display	2.4" LCD, 320x240	
Letto card	13.56 MHz Mifare Classic (IC)	125 kHz Unique (ID) (-D)
Comunicazione	RS485- Wiegand 34/26	
Interfaccia	USB	
Allarmi In/Out	2/1	
Utenti	30.000	
Card	30.000	
Impronte digitali	-	
Record	150.000	
Volti	-	
Gestione Utenti	Generale, VIP, Ospite, Pattuglia	
Fasce orarie programmabili	128	
Funzioni allarme	Timeout porta, Intrusione, Costrizione, Manomissione, Anti-pass back	
Ethernet	10/100 Mbps	
Grado di Protezione	IP65	
Temperatura di Esercizio	-30°C~+65°C	
Alimentazione	DC12V/12W	

### Dimensioni



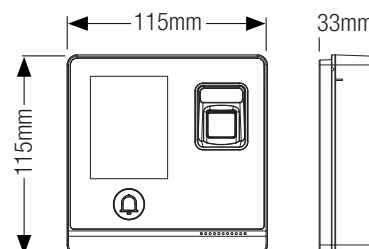
Modello	<b>ASI1212F</b>	<b>ASI1212F-D</b>
Metel	M-0015326	M-0015484
Prezzo	€ <b>381,00</b>	

Letto per controllo accessi standalone, display TFT 2.8", risoluzione 240x320, sblocco tramite lettore impronte, card Mifare da 13.56 MHz / 125 kHz (-D) e password, anche in combinazione, 1 porta LAN 10/100 Mbps, RS485 e Wiegand, 1 uscita relè per controllo porta, 1 ingresso per sensore stato porta, 1 ingresso allarme, 1 pulsante apertura porta, fino a 30000 tessere, 30000 impronte, 30000 password, 150000 log eventi, suggerimenti vocali, alimentazione 12 Vdc <6 W

### Specifiche tecniche

Display	2.8 " TFT 240x320	
Letto card	13.56 MHz Mifare Classic (IC)	125 kHz Unique (ID) (-D)
Comunicazione	RS485- Wiegand 34/26	
Interfaccia	USB	
Allarmi In/Out	1/2	
Utenti	30.000	
Card	30.000	
Impronte digitali	3.000	
Record	150.000	
Volti	-	
Gestione Utenti	Generale, VIP, Ospite, Pattuglia	
Fasce orarie programmabili	128	
Funzioni allarme	Timeout porta, Intrusione, Costrizione, Manomissione	
Ethernet	10/100 Mbps	
Grado di Protezione	-	
Temperatura di Esercizio	-10°C~+45°C	
Alimentazione	DC12V/6W	

### Dimensioni





Modello	<b>ASI1201E</b>	<b>ASI1201E-D</b>
Metel	M-0000048	M-0004766
Prezzo	€ <b>174,00</b>	

Letto per controllo accessi standalone IP66, sblocco tramite card Mifare da 13.56 MHz / 125 kHz (-D) e password, anche in combinazione, 1 porta LAN 100 Mbps, RS485 e Wiegand 26 (opzionale) / 34, 1 uscita relè per controllo porta, 1 ingresso per sensore stato porta, 1 pulsante apertura porta, 30000 tessere, 150000 log eventi, tastiera touch retroilluminata, alimentazione 9~15 Vdc

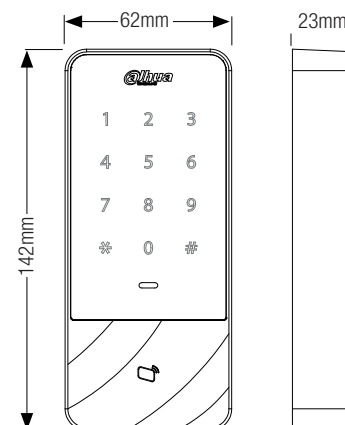


Serie  
**ASI1**

### Specifiche tecniche

Display	-	
Letto card	13.56 MHz Mifare Classic (IC)	125 kHz Unique (ID)
Comunicazione	RS485- Wiegand 34/26	
Interfaccia	-	
Allarmi In/Out	-	
Utenti	30.000	
Card	30.000	
Impronte digitali	-	
Record	150.000	
Volti	-	
Gestione Utenti	Generale, VIP, Ospite, Pattuglia	
Fasce orarie programmabili	128	
Funzioni allarme	Timeout porta, Intrusione, Costrizione, Manomissione	
Ethernet	10/100 Mbps	
Grado di Protezione	IP66	
Temperatura di Esercizio	-30°C~+55°C	
Alimentazione	DC9~15V/6W	

### Dimensioni



Modello	<b>ASI1201A</b>	<b>ASI1201A-D</b>
Metel	M-0000047	M-0004765
Prezzo	€ <b>241,00</b>	

Letto per controllo accessi standalone, display LCD, sblocco tramite card Mifare da 13.56 MHz / 125 kHz (-D) e password, anche in combinazione, 1 porta LAN 100 Mbps, RS485 e Wiegand 26 (opzionale) / 34, 1 uscita relè per controllo porta, 1 uscita TTL per sirena e allarme, 1 ingresso per sensore stato porta, 1 ingresso allarme, 1 pulsante apertura porta, 30000 tessere, 150000 log eventi, tastiera touch retroilluminata, alimentazione 9~15 Vdc

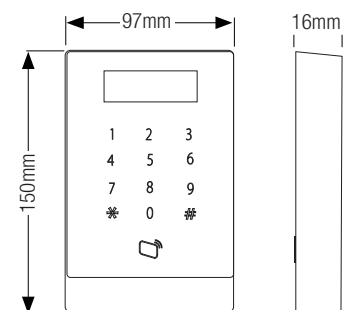


Serie  
**ASI1**

### Specifiche tecniche

Display	LCD 128x64	
Letto card	13.56 MHz Mifare Classic (IC)	125 kHz Unique (ID)
Comunicazione	RS485- Wiegand 34/26	
Interfaccia	-	
Allarmi In/Out	1/2	
Utenti	30.000	
Card	30.000	
Impronte digitali	-	
Record	150.000	
Volti	-	
Gestione Utenti	Generale, VIP, Ospite, Pattuglia	
Fasce orarie programmabili	128	
Funzioni allarme	Timeout porta, Intrusione, Costrizione, Manomissione	
Ethernet	10/100 Mbps	
Grado di Protezione	-	
Temperatura di Esercizio	-10°C~+55°C	
Alimentazione	DC9~15V/6W	

### Dimensioni



Modello	<b>ASI1202M</b>	<b>ASI1202M-D</b>
Metel	M-0014723	M-0014724
Prezzo	€ <b>352,00</b>	

Letto per controllo accessi standalone IP65 e antivandalo IK10, sblocco tramite card Mifare da 13.56 MHz / 125 kHz (-D), lettore impronte, 1 porta LAN 100 Mbps, RS485 e Wiegand, 1 uscita relè per controllo porta, 1 uscita TTL per sirena e allarme, 1 ingresso per sensore stato porta, 1 ingresso allarme, 30000 tessere, 3000 impronte, 150000 log eventi, retroilluminazione, alimentazione 12 Vdc <3 W

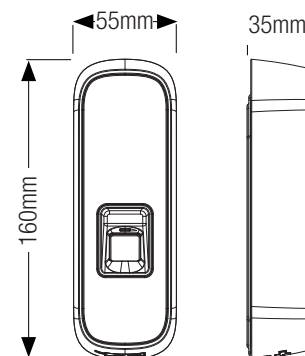


Serie  
**ASI1**

### Specifiche tecniche

Display	-	
Letto card	13.56 MHz Mifare Classic (IC)	125 kHz Unique (ID) (-D)
Comunicazione	RS485 - Wiegand 34/26	
Interfaccia	USB	
Allarmi In/Out	1/1	
Utenti	30.000	
Card	30.000	
Impronte digitali	3.000	
Record	150.000	
Volti	-	
Gestione Utenti	Generale, VIP, Ospite, Pattuglia	
Fasce orarie programmabili	128	
Funzioni allarme	Timeout porta, Intrusione, Costrizione, Manomissione	
Ethernet	10/100 Mbps	
Grado di Protezione	IP65/IK10	
Temperatura di Esercizio	-30°C~+60°C	
Alimentazione	DC12V/3W	

### Dimensioni



## STANDALONE CON RICONOSCIMENTO FACCIALE

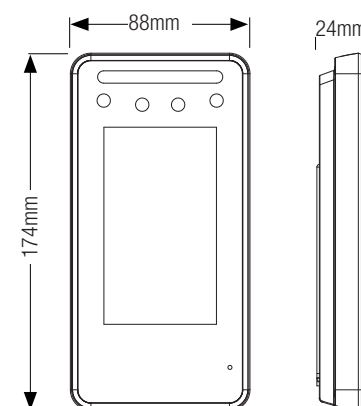
Modello	<b>ASI6213J-MW</b>
Metel	M-0015140
Prezzo	€ <b>609,00</b>

Terminale per controllo accessi standalone con riconoscimento facciale da interno/esterno IP65 serie FACT, display LCD TFT touch capacitivo da 4.3", risoluzione 272x480, sblocco tramite volti, card Mifare da 13.56 MHz e password, anche in combinazione, 1 porta LAN 100 Mbps e connessione Wi-Fi, 1 porta RS485 e Wiegand, 1 porta USB 2.0, 1 ingresso allarme, 1 ingresso per sensore stato porta, 1 pulsante apertura porta, 6000 utenti, 6000 volti, 6000 card, 6000 password, 150000 record, indicazioni vocali, doppia telecamera da 2 MP integrata, alimentazione 12 Vdc <24 W

### Specifiche tecniche

Display	4.3" LCD touchscreen, 272x480
Letto card	13.56 MHz Mifare Classic (IC)
Comunicazione	RS485 - Wiegand Input/Output (26/34/66 bit)
Interfaccia	USB
Allarmi In/Out	1/1
Utenti	6.000
Card	6.000
Impronte digitali	-
Volti	6.000
Record	150.000
Velocità riconoscimento	0.3 s
Gestione Utenti	Generale, VIP, Ospite, Pattuglia, Costrizione, Disabilitato
Fasce orarie programmabili	128
Funzioni allarme	Timeout porta, Intrusione, Costrizione, Manomissione, Anti-passback, Conteggio eccessivo di Card non autorizzate
Ethernet	10/100 Mbps
Grado di Protezione	IP65
Temperatura di Esercizio	-30°C~+60°C
Alimentazione	DC 12V/2A

### Dimensioni



### Accessori



WiFi

FACT

Modello	<b>ASI6214J-MFW</b>
Metel	M-0015141
Prezzo	€ <b>701,00</b>

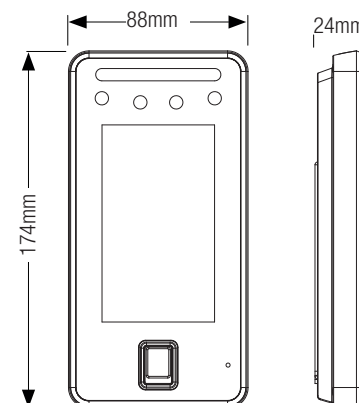
Terminale per controllo accessi standalone con riconoscimento facciale da interno/esterno IP65 serie FACT, display LCD TFT touch capacitivo da 4.3", risoluzione 272x480, sblocco tramite volti, impronte digitali, card Mifare da 13.56 MHz e password, anche in combinazione, 1 porta LAN 100 Mbps e connessione Wi-Fi, 1 porta RS485 e Wiegand, 1 porta USB 2.0, 1 ingresso allarme, 1 ingresso per sensore stato porta, 1 pulsante apertura porta, 6000 utenti, 6000 volti, 6000 impronte, 6000 card, 6000 password, 150000 record, indicazioni vocali, doppia telecamera da 2 MP integrata, alimentazione 12 Vdc <24 W

## Specifiche tecniche

Display	4.3" LCD touchscreen, 272x480
Lettore card	13.56 MHz Mifare Classic (IC)
Comunicazione	RS485- Wiegand Input/Output (26/34/66 bit)
Interfaccia	USB
Allarmi In/Out	1/1
Utenti	6.000
Card	6.000
Impronte digitali	6.000
Volte	6.000
Record	150.000
Velocità riconoscimento	0.3 s
Gestione Utenti	Generale, VIP, Ospite, Pattuglia, Costrizione, Disabilitato
Fasce orarie programmabili	128
Funzioni allarme	Timeout porta, Intrusione, Costrizione, Manomissione, Anti-passback, Conteggio eccessivo di Card non autorizzate, Impronta Digitale
Ethernet	10/100 Mbps
Grado di Protezione	IP65
Temperatura di Esercizio	-30°C~+60°C
Alimentazione	DC 12V/2A



## Dimensioni



## Accessori

Modello	<b>ASI3213G-MW</b>
Metel	M-0015139
Prezzo	€ <b>391,00</b>

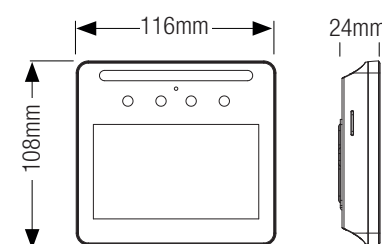
Terminale per controllo accessi standalone con riconoscimento facciale da interno serie FACT, display LCD TFT touch capacitivo da 4.3", risoluzione 480x272, sblocco tramite volti, card Mifare da 13.56 MHz e password, anche in combinazione, 1 porta LAN 100 Mbps e connessione Wi-Fi, 1 porta RS485, 1 porta USB 2.0, 1 ingresso allarme, 1 ingresso per sensore stato porta, 1 pulsante apertura porta, 1500 utenti, 1500 volti, 1500 card, 1500 password, 150000 record, indicazioni vocali, doppia telecamera da 2 MP integrata, alimentazione 12 Vdc <18 W

## Specifiche tecniche

Display	4.3" LCD touchscreen, 480x272
Lettore card	13.56 MHz Mifare Classic (IC)
Comunicazione	RS485
Interfaccia	USB
Allarmi In/Out	1/1
Utenti	1.500
Card	1.500
Impronte digitali	—
Volte	1.500
Record	150.000
Velocità riconoscimento	0.3 s
Gestione Utenti	Generale, VIP, Ospite, Pattuglia, Costrizione, Disabilitato
Fasce orarie programmabili	128
Funzioni allarme	Timeout porta, Intrusione, Costrizione, Manomissione, Anti-passback, Conteggio eccessivo di Card non autorizzate
Ethernet	10/100 Mbps
Grado di Protezione	—
Temperatura di Esercizio	-10°C~+55°C
Alimentazione	DC 12V/1.5A



## Dimensioni



## Accessori

Modello	<b>ASI7214X</b>
Metel	M-0014520
Prezzo	<b>€ 1.969,00</b>

Terminale per controllo accessi standalone con face recognition IP65, touch screen da 7", risoluzione 600x1024, sblocco tramite riconoscimento facciale, lettore impronte, card Mifare da 13.56 MHz e password, anche in combinazione, 2 porte Ethernet, RS485 e Wiegand, 1 uscita relè per controllo porta, 1 ingresso per sensore stato porta, 2 ingressi e 2 uscite allarme, 1 pulsante apertura porta, 100000 volti, 100000 tessere, 10000 impronte, 300000 log eventi, suggerimenti vocali, doppia telecamera da 2 MP integrata, alimentazione 12 Vdc <24 W

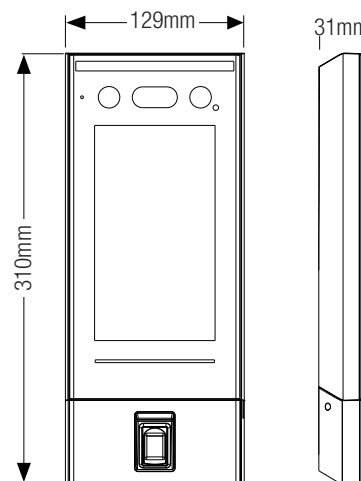
### Specifiche tecniche

Display	7" touchscreen, 600x1024
Lettore card	13.56 MHz Mifare Classic (IC)
Comunicazione	RS485 - Wiegand Input/Output (26/34/66 bit)
Interfaccia	USB
Allarmi In/Out	2/2
Utenti	100.000
Card	100.000
Impronte digitali	10.000
Volte	100.000
Record	300.000
Velocità riconoscimento	≤0.2 s
Gestione Utenti	Generale, VIP, Ospite, Pattuglia, Costrizione, Disabilitato
Fasce orarie programmabili	128
Funzioni allarme	Timeout porta, Intrusione, Costrizione, Manomissione, Anti-passback, Conteggio eccessivo di Card non autorizzate, Impronta Digitale
Ethernet	10/100 Mbps
Grado di Protezione	IP65
Temperatura di Esercizio	-30°C~+60°C
Alimentazione	DC12V/2A



Serie  
**ASI7X**

### Dimensioni



### Accessori

Modello	<b>ASI7213S-W</b>
Metel	M-0031351
Prezzo	<b>€ 889,00</b>

Terminale per controllo accessi Wi-Fi con face recognition da interno, display LCD touch da 7", risoluzione 600x1024, sblocco tramite riconoscimento facciale, card Mifare da 13.56 MHz e password, anche in combinazione, 1 porta LAN 100 Mbps, RS485 e Wiegand, 1 uscita relè per controllo porta, 1 ingresso per sensore stato porta, 2 ingressi e 1 uscita allarme, 1 pulsante apertura porta, 1 porta USB, 100000 card, 50000 volti, 300000 record, suggerimenti vocali, doppia telecamera da 2 MP integrata, alimentazione 12 Vdc <24 W

### Specifiche tecniche

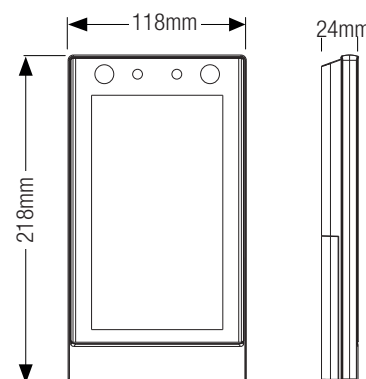
Display	7" touchscreen, 600x1024
Lettore card	13.56 MHz Mifare Classic (IC)
Comunicazione	RS485 - Wiegand Input/Output (26/34/66 bit)
Interfaccia	USB
Allarmi In/Out	2/1
Utenti	50.000
Card	100.000
Impronte digitali	-
Volte	50.000
Record	300.000
Velocità riconoscimento	≤0.2 s
Gestione Utenti	Generale, VIP, Ospite, Pattuglia, Costrizione, Disabilitato
Fasce orarie programmabili	128
Funzioni allarme	Timeout porta, Intrusione, Costrizione, Manomissione, Anti-passback, Conteggio eccessivo di Card non autorizzate, Impronta Digitale
Ethernet	10/100 Mbps
Grado di Protezione	-
Temperatura di Esercizio	-20°C~+55°C
Alimentazione	DC12V/2A



WiFi

Serie  
**ASI7S**

### Dimensioni



### Accessori

Modello	<b>ASI7214S-W</b>
Metel	M-0031350
Prezzo	<b>€ 1.134,00</b>

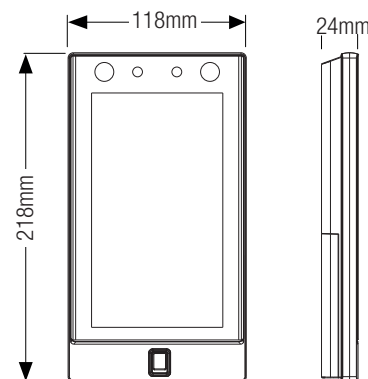
Terminale per controllo accessi Wi-Fi con face recognition da interno, display LCD touch da 7", risoluzione 600x1024, sblocco tramite riconoscimento facciale, lettore impronte, card Mifare da 13.56 MHz e password, anche in combinazione, 1 porta LAN 100 Mbps, RS485 e Wiegand, 1 uscita relè per controllo porta, 1 ingresso per sensore stato porta, 2 ingressi e 1 uscita allarme, 1 pulsante apertura porta, 1 porta USB, 100000 card, 50000 volti, 10000 impronte, 300000 record, suggerimenti vocali, doppia telecamera da 2 MP integrata, alimentazione 12 Vdc <24 W

## Specifiche tecniche

Display	7" touchscreen, 600x1024
Lettore card	13.56 MHz Mifare Classic (IC)
Comunicazione	RS485 - Wiegand Input/Output (26/34/66 bit)
Interfaccia	USB
Allarmi In/Out	2/1
Utenti	50.000
Card	100.000
Impronte digitali	100.000
Volti	50.000
Record	300.000
Velocità riconoscimento	≤0.2 s
Gestione Utenti	Generale, VIP, Ospite, Pattuglia, Costrizione, Disabilitato
Fasce orarie programmabili	128
Funzioni allarme	Timeout porta, Intrusione, Costrizione, Manomissione, Anti-passback, Conteggio eccessivo di Card non autorizzate, Impronta Digitale
Ethernet	10/100 Mbps
Grado di Protezione	-
Temperatura di Esercizio	-20°C~+55°C
Alimentazione	DC12V/2A



## Dimensioni



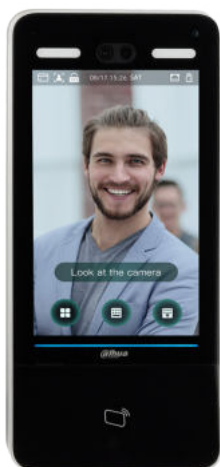
## Accessori

Modello	<b>ASI8213Y-V3</b>
Metel	M-0014445
Prezzo	<b>€ 2.326,00</b>

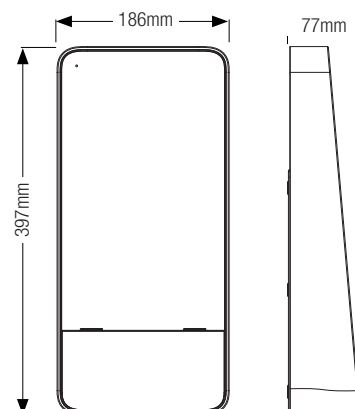
Terminale per controllo accessi con riconoscimento facciale da interno/esterno IP65, display TFT touch da 10", risoluzione 800x1280, sblocco tramite card Mifare da 13.56 MHz, password e riconoscimento facciale, anche in combinazione, 1 porta LAN 100 Mbps, RS485 e Wiegand, 1 uscita relè per controllo porta, 1 ingresso per sensore stato porta, 2 ingressi e 2 uscite allarme, 1 pulsante apertura porta, 1 porta USB, 100000 card, 100000 volti, 100000 record, suggerimenti vocali, doppia telecamera da 2 MP integrata, alimentazione 12 Vdc <24 W

## Specifiche tecniche

Display	10" touchscreen, 800x1280
Lettore card	13.56 MHz Mifare Classic (IC)
Comunicazione	RS485 - Wiegand Input/Output (26/34/66 bit)
Interfaccia	USB
Allarmi In/Out	2/2
Utenti	100.000
Card	100.000
Impronte digitali	-
Volti	100.000
Record	100.000
Velocità riconoscimento	≤0.2 s
Gestione Utenti	Generale, VIP, Ospite, Pattuglia, Costrizione, Disabilitato
Fasce orarie programmabili	128
Funzioni allarme	Timeout porta, Intrusione, Costrizione, Manomissione, Anti-passback, Conteggio eccessivo di Card non autorizzate
Ethernet	10/100 Mbps
Grado di Protezione	IP65
Temperatura di Esercizio	-30°C~+60°C
Alimentazione	DC12V/2A



## Dimensioni



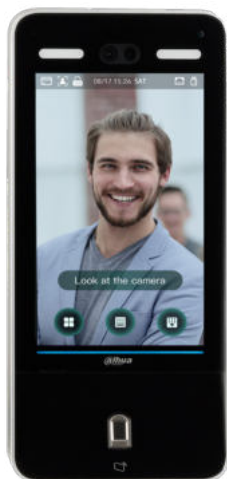
## Accessori

Modello	<b>ASI8214Y-V3</b>
Metel	M-0014446
Prezzo	<b>€ 2.733,00</b>

Terminale per controllo accessi con riconoscimento facciale da interno/esterno IP65, display TFT touch da 10", risoluzione 800x1280, sblocco tramite card Mifare da 13.56 MHz, password, lettore impronte e riconoscimento facciale, anche in combinazione, 1 porta LAN 100 Mbps, RS485 e Wiegand, 1 uscita relè per controllo porta, 1 ingresso per sensore stato porta, 2 ingressi e 2 uscite allarme, 1 pulsante apertura porta, 1 porta USB, 100000 card, 10000 impronte, 100000 volti, 100000 record, suggerimenti vocali, doppia telecamera da 2 MP integrata, alimentazione 12 Vdc <24 W

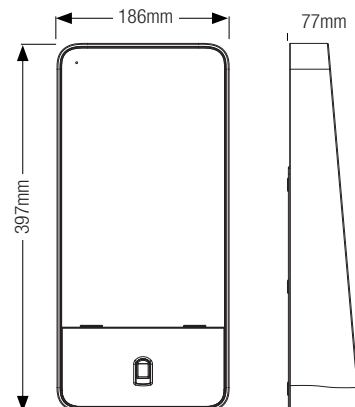
### Specifiche tecniche

Display	10" touchscreen, 800x1280
Lettore card	13.56 MHz Mifare Classic (IC)
Comunicazione	RS485 - Wiegand Input/Output (26/34/66 bit)
Interfaccia	USB
Allarmi In/Out	2/2
Utenti	100.000
Card	100.000
Impronte digitali	10.000
Volte	100.000
Record	100.000
Velocità riconoscimento	≤0.2 s
Gestione Utenti	Generale, VIP, Ospite, Pattuglia, Costrizione, Disabilitato
Fasce orarie programmabili	128
Funzioni allarme	Timeout porta, Intrusione, Costrizione, Manomissione, Anti-passback, Conteggio eccessivo di Card non autorizzate, Impronta Digitale
Ethernet	10/100 Mbps
Grado di Protezione	IP65
Temperatura di Esercizio	-20°C~+50°C
Alimentazione	DC12V/2A



Serie  
**ASI8Y**

### Dimensioni



### Accessori

Modello	<b>ASI7223X-A</b>
Metel	M-0014521
Prezzo	<b>€ 1.997,00</b>

Terminale per controllo accessi standalone con face recognition IP65, touch screen da 7", risoluzione 600x1024, sblocco tramite riconoscimento facciale e password, anche in combinazione, 2 porte Ethernet, 1 RS485 e 1 Wiegand per lettore card periferico, 1 ingresso (switch) e 1 uscita allarme (relè), 2 ingressi per sensore stato porta, 2 pulsanti apertura porta, 100000 volti, 300000 log eventi, suggerimenti vocali, doppia telecamera da 2 MP integrata, alimentazione 12 Vdc <24 W, supporto per installazione desktop/ tornello integrato

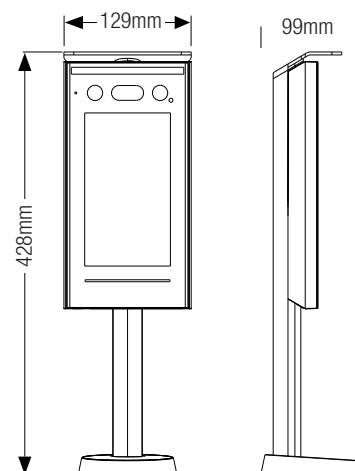
### Specifiche tecniche

Display	7" touchscreen, 600x1024
Lettore card	-
Comunicazione	RS485 - Wiegand Input/Output (26/34/66 bit)
Interfaccia	USB
Allarmi In/Out	1/1
Utenti	100.000
Card	-
Impronte digitali	-
Volte	100.000
Record	300.000
Velocità riconoscimento	≤0.2 s
Gestione Utenti	Generale, VIP, Ospite, Pattuglia, Costrizione, Disabilitato
Fasce orarie programmabili	128
Funzioni allarme	Timeout porta, Intrusione, Costrizione, Manomissione, Anti-passback, Conteggio eccessivo di Card non autorizzate
Ethernet	10/100 Mbps
Grado di Protezione	IP65
Temperatura di Esercizio	-30°C~+60°C
Alimentazione	DC12V/2A



Serie  
**ASI7X**

### Dimensioni



### Accessori

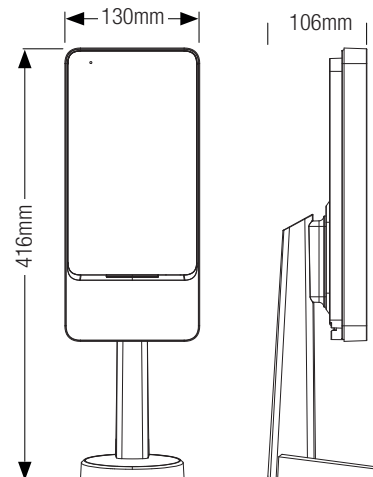
Modello	<b>ASI7223Y-A-V3</b>
Metel	M-0014444
Prezzo	<b>€ 1.486,00</b>

Terminale per controllo accessi standalone da interno con face recognition, touch screen IPS da 7", risoluzione 600x1024, sblocco tramite password e riconoscimento facciale, anche in combinazione, 1 porta LAN 100 Mbps, RS485 e Wiegand, 2 ingressi per sensore stato porta, 1 ingresso e 1 uscita allarme, 2 pulsanti apertura porta, fino a 50000 volti, 50000 password, 100000 log eventi, suggerimenti vocali, doppia fotocamera da 2 MP integrata, alimentazione 12 Vdc <12 W, supporto per installazione desktop/tornello integrato

## Specifiche tecniche

Display	7" touchscreen, 600x1024
Lettore card	-
Comunicazione	RS485 - Wiegand Input/Output (26/34/66 bit)
Interfaccia	USB
Allarmi In/Out	1/1
Utenti	50.000
Card	-
Impronte digitali	-
Volte	50.000
Record	100.000
Velocità riconoscimento	≤0.35 s
Gestione Utenti	Generale, VIP, Ospite, Pattuglia, Costrizione, Disabilitato
Fasce orarie programmabili	128
Funzioni allarme	Timeout porta, Intrusione, Costrizione, Manomissione, Anti-passback, Conteggio eccessivo di Card non autorizzate
Ethernet	10/100 Mbps
Grado di Protezione	--
Temperatura di Esercizio	-10°C~+55°C
Alimentazione	DC12V/2A

## Dimensioni



## Accessori



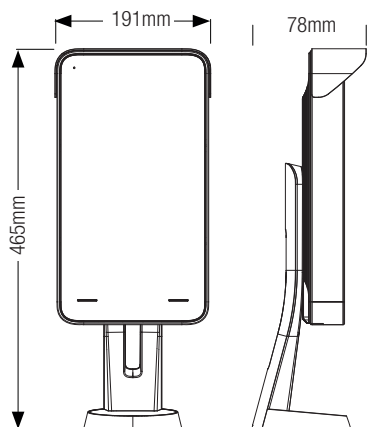
Modello	<b>ASI8223Y-A-V3</b>
Metel	M-0014447
Prezzo	<b>€ 2.774,00</b>

Terminale per controllo accessi con riconoscimento facciale da interno/esterno IP65, display TFT touch da 10", risoluzione 800x1280, sblocco tramite password e riconoscimento facciale, anche in combinazione, 1 porta LAN 100 Mbps, RS485 e Wiegand, 2 uscita per controllo porta, 1 ingresso e 1 uscita allarme, 2 pulsanti apertura porta, 1 porta USB, 100000 volti, 100000 record, suggerimenti vocali, doppia telecamera da 2 MP integrata, alimentazione 12 Vdc <24 W, supporto per installazione desktop/tornello integrato

## Specifiche tecniche

Display	10" touchscreen, 800x1280
Lettore card	-
Comunicazione	RS485 - Wiegand Input/Output (26/34/66 bit)
Interfaccia	USB
Allarmi In/Out	1/1
Utenti	100.000
Card	-
Impronte digitali	-
Volte	100.000
Record	100.000
Velocità riconoscimento	≤0.2 s
Gestione Utenti	Generale, VIP, Ospite, Pattuglia, Costrizione, Disabilitato
Fasce orarie programmabili	128
Funzioni allarme	Timeout porta, Intrusione, Costrizione, Manomissione, Anti-passback, Conteggio eccessivo di Card non autorizzate, Impronta Digitale
Ethernet	10/100 Mbps
Grado di Protezione	IP65
Temperatura di Esercizio	-30°C~+60°C
Alimentazione	DC12V/2A

## Dimensioni



## Accessori



Codice	<b>ASM101A</b>
Metel	M-0020303
Prezzo	€ <b>281,00</b>



Modulo USB enrollment lettore card e impronte digitali per controllo accessi, alimentazione 5 Vdc <1.7 W

Dimensioni: 70×70×27 mm - Peso: 0.17 kg

Codice	<b>ASM202</b>
Metel	M-0013166
Prezzo	€ <b>269,00</b>



Modulo USB enrollment lettore impronte digitali per controllo accessi, alimentazione 3.8~7 Vdc

Dimensioni: 88×66×40 mm - Peso: 0.2 kg

Codice	<b>ASM100</b>	<b>ASM100-D</b>
Metel	M-0004779	M-0004780
Prezzo	€ <b>119,00</b>	



Modulo USB enrollment lettore card da 13.56 MHz / 125 kHz (-D) per controllo accessi, alimentazione 5 Vdc

Dimensioni: 105×75×20 mm - Peso: 0.18 kg

## TIME ATTENDANCE

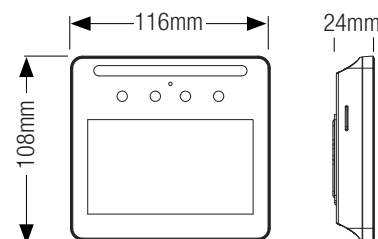
Modello	<b>ASA3213G-MW</b>	<b>ASA3213GL-MW</b>
Metel	M-0015137	M-0015138
Prezzo	€ <b>510,00</b>	€ <b>355,00</b>

Terminale per controllo accessi e rilevamento presenze con riconoscimento facciale da interno, display LCD TFT touch capacitivo da 4.3", risoluzione 480x272, sblocco tramite volti, card IC e password, anche in combinazione, 1 porta LAN 100 Mbps e connessione Wi-Fi, 1 porta RS485, 1 porta USB 2.0, 1 ingresso allarme, 1 ingresso per sensore stato porta, 1 pulsante apertura porta, 1500/500 utenti, 1500/500 volti, 1500/500 tessere, 1500 password, 150000 record, USB per esportare report presenze e statistiche, indicazioni vocali, doppia telecamera da 2 MP integrata, alimentazione 12 Vdc <18 W

### Specifiche tecniche

Display	4.3" LCD touchscreen, 480x272
Lettore card	13.56 MHz Mifare Classic (IC)
Comunicazione	RS485
Interfaccia	USB
Allarmi In/Out	1/1
Utenti	1500 / 500 (GL)
Card	1500 / 500 (GL)
Volti	1500 / 500 (GL)
Record	150.000
Velocità riconoscimento	0.3 s
Ethernet	10/100 Mbps
Temperatura di Esercizio	-10°C~+55°C
Alimentazione	DC 12V/1.5A

### Dimensioni



### Accessori





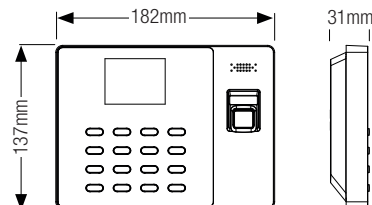
Modello	<b>ASA1222G</b>	<b>ASA1222G-D</b>
Metel	M-0013776	M-0013777
Prezzo	€ 327,00	€ 316,00

Terminale per rilevamento presenze, display LCD, lettore impronte, card Mifare da 13.56 MHz / 125 kHz (-D) e password, USB per aggiornare firmware, importare ed esportare info utenti e report presenze, fino a 2000 impronte, 1000 utenti, 100000 record presenze, pulsantiera meccanica e Display touch, suggerimenti vocali, alimentazione 12 Vdc

## Specifiche tecniche

Letto card	13.56 MHz Mifare Classic (IC)	125 kHz Unique (ID)
Display	2.4" TFT, 320x240	
Tastiera	Meccanica	
Memoria	8 MB RAM + 16 MB Flash	
Utenti	1.000	
Impronte digitali	2.000	
Record	100.000	
Comunicazione	TCP/IP - USB	
Piattaforma	SmartPSS-AC	
Temperatura di Esercizio	-10°C~+55°C	
Alimentazione	12V/1A	

## Dimensioni



Serie  
**ASA12**

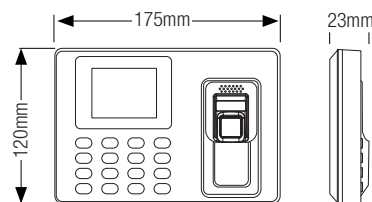
Modello	<b>ASA1222E-S</b>	<b>ASA1222E</b>
Metel	M-0004728	M-0004727
Prezzo	€ 230,00	€ 200,00

Terminale per rilevamento presenze, display a colori TFT da 2.4", lettore impronte e password anche in combinazione, interfaccia TCP/IP (-S) e USB per aggiornare firmware, fino a 2000 impronte, 1000 utenti, 100000 record presenze, 10000 record di gestione, pulsantiera meccanica e Display touch, suggerimenti vocali, alimentazione 5 Vdc

## Specifiche tecniche

Display	2.4" TFT, 320x240	
Tastiera	Tastiera meccanica	
Memoria	8 MB RAM + 16 MB Flash (-S)	8 MB RAM + 8 MB Flash
Utenti	1.000	
Impronte digitali	2.000	
Record	100.000	
Comunicazione	TCP/IP - USB	USB
Piattaforma	SmartPSS-AC	
Temperatura di Esercizio	-10°C~+55°C	
Alimentazione	5V/1A	

## Dimensioni



Serie  
**ASA12**

## CARD / KEY

Codice	<b>VT-CARD</b>
Metel	M-0004224
Prezzo	€ 5,00



Card Mifare da 13.56 MHz

Codice	<b>VT-CARD-D</b>
Metel	M-0004225
Prezzo	€ 5,00



Card da 125 KHz

Codice	<b>VT-KEY</b>
Metel	M-0004227
Prezzo	€ 5,00



Chiave trasponder RFID 13.56 MHz

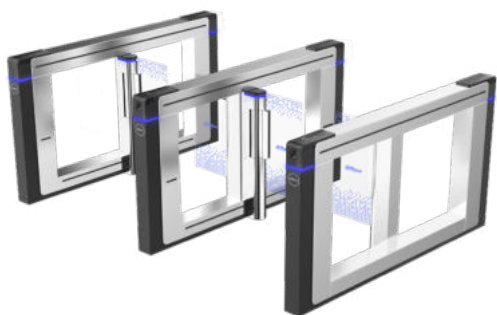
Codice	<b>VT-KEY-D</b>
Metel	M-0004228
Prezzo	€ 5,00



Chiave trasponder da 125 KHz

# TORNELLI SERRATURE Elettromagnetiche





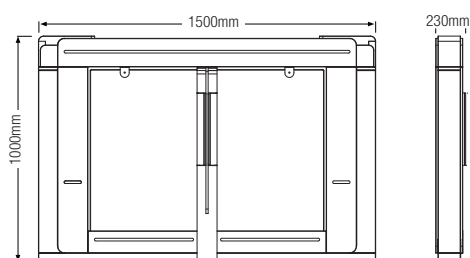
Modello	<b>ASGB822X-D</b>
Metel	M-0014835
Prezzo	<b>€ 19.116,00</b>

Modulo per barriera con tornello da interno serie 8, motore doppio, barriere su entrambi i lati, 2 lettori, predisposizione per montaggio di 2 terminali per controllo accessi

Modello	<b>ASGB821X-D</b>
Metel	M-0014834
Prezzo	<b>€ 18.725,00</b>

Modulo per barriera con tornello da interno serie 8, motore doppio, barriere su entrambi i lati, 2 lettori, predisposizione per montaggio di 1 terminale per controllo accessi

## Dimensioni



Modello	<b>ASGB820X-D</b>
Metel	M-0014792
Prezzo	<b>€ 19.116,00</b>

Modulo per barriera con tornello da interno serie 8, motore doppio, barriere su entrambi i lati, 2 lettori

Modello	<b>ASGB811X-R</b>
Metel	M-0014833
Prezzo	<b>€ 14.526,00</b>

Modulo per barriera con tornello da interno serie 8, motore a destra, barriera a sinistra, 1 lettore, predisposizione per montaggio di 1 terminale per controllo accessi

Modello	<b>ASGB811X-L</b>
Metel	M-0014832
Prezzo	<b>€ 14.526,00</b>

Modulo per barriera con tornello da interno serie 8, motore a sinistra, barriera a destra, 1 lettore, predisposizione per montaggio di 1 terminale per controllo accessi

Modello	<b>ASGB810X-R</b>
Metel	M-0014793
Prezzo	<b>€ 14.526,00</b>

Modulo per barriera con tornello da interno serie 8, motore a destra, barriera a sinistra, 1 lettore

Modello	<b>ASGB810X-L</b>
Metel	M-0014791
Prezzo	<b>€ 14.526,00</b>

Modulo per barriera con tornello da interno serie 8, motore a sinistra, barriera a destra, 1 lettore

# TORNELLI SERIE 8XXY



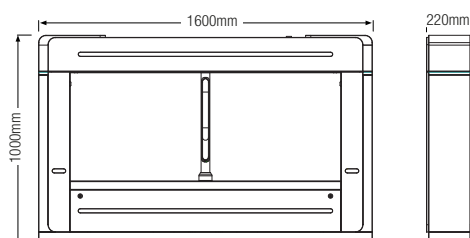
Modello	<b>ASGB822Y-D</b>
Metel	M-0020301
Prezzo	<b>€ 18.872,00</b>

Modulo per barriera con tornello da esterno serie 8, motore doppio, barriere su entrambi i lati, 2 lettori, predisposizione per montaggio di 2 terminali per controllo accessi

Modello	<b>ASGB821Y-D</b>
Metel	M-0020300
Prezzo	<b>€ 17.307,00</b>

Modulo per barriera con tornello da esterno serie 8, motore doppio, barriere su entrambi i lati, 2 lettori, predisposizione per montaggio di 1 terminale per controllo accessi

## Dimensioni



Modello	<b>ASGB820Y-D</b>
Metel	M-0020297
Prezzo	<b>€ 17.307,00</b>

Modulo per barriera con tornello da esterno serie 8, motore doppio, barriere su entrambi i lati, 2 lettori

Modello	<b>ASGB811Y-R</b>
Metel	M-0020302
Prezzo	<b>€ 14.222,00</b>

Modulo per barriera con tornello da esterno serie 8, motore a destra, barriera a sinistra, 1 lettore, predisposizione per montaggio di 1 terminale per controllo accessi

Modello	<b>ASGB811Y-L</b>
Metel	M-0020299
Prezzo	<b>€ 14.516,00</b>

Modulo per barriera con tornello da esterno serie 8, motore a sinistra, barriera a destra, 1 lettore, predisposizione per montaggio di 1 terminale per controllo accessi

Modello	<b>ASGB810Y-R</b>
Metel	M-0020298
Prezzo	<b>€ 12.980,00</b>

Modulo per barriera con tornello da esterno serie 8, motore a destra, barriera a sinistra, 1 lettore

Modello	<b>ASGB810Y-L</b>
Metel	M-0020296
Prezzo	<b>€ 14.222,00</b>

Modulo per barriera con tornello da esterno serie 8, motore a sinistra, barriera a destra, 1 lettore



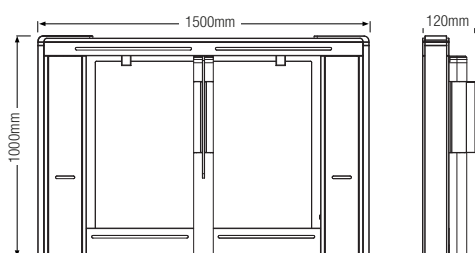
Modello	<b>ASGB622X-D</b>
Metel	M-0015470
Prezzo	<b>€ 15.899,00</b>

Modulo per barriera con tornello da interno serie 6, motore doppio, barriere su entrambi i lati, 2 lettori, predisposizione per montaggio di 2 terminali per controllo accessi

Modello	<b>ASGB621X-D</b>
Metel	M-0015469
Prezzo	<b>€ 15.899,00</b>

Modulo per barriera con tornello da interno serie 6, motore doppio, barriere su entrambi i lati, 2 lettori, predisposizione per montaggio di 1 terminale per controllo accessi

#### Dimensioni



Modello	<b>ASGB620X-D</b>
Metel	M-0015468
Prezzo	<b>€ 15.899,00</b>

Modulo per barriera con tornello da interno serie 6, motore doppio, barriere su entrambi i lati, 2 lettori

Modello	<b>ASGB611X-R</b>
Metel	M-0015467
Prezzo	<b>€ 11.049,00</b>

Modulo per barriera con tornello da interno serie 6, motore a destra, barriera a sinistra, 1 lettore, predisposizione per montaggio di 1 terminale per controllo accessi

Modello	<b>ASGB611X-L</b>
Metel	M-0015466
Prezzo	<b>€ 11.049,00</b>

Modulo per barriera con tornello da interno serie 6, motore a sinistra, barriera a destra, 1 lettore, predisposizione per montaggio di 1 terminale per controllo accessi

Modello	<b>ASGB610X-R</b>
Metel	M-0015465
Prezzo	<b>€ 11.049,00</b>

Modulo per barriera con tornello da interno serie 6, motore a destra, barriera a sinistra, 1 lettore

Modello	<b>ASGB610X-L</b>
Metel	M-0015464
Prezzo	<b>€ 10.971,00</b>

Modulo per barriera da interno con tornello serie 6, motore a sinistra, barriera a destra, 1 lettore

## TORNELLI SERIE 6XXK



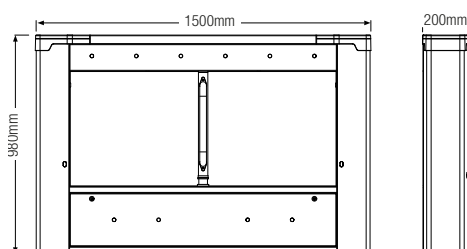
Modello	<b>ASGB622K-D</b>
Metel	M-0015504
Prezzo	<b>€ 12.164,00</b>

Modulo per barriera con tornello da interno/esterno serie 6, motore doppio, barriere su entrambi i lati, 2 lettori, predisposizione per montaggio di 2 terminali per controllo accessi

Modello	<b>ASGB621K-D</b>
Metel	M-0015503
Prezzo	<b>€ 12.164,00</b>

Modulo per barriera con tornello da interno/esterno serie 6, motore doppio, barriere su entrambi i lati, 2 lettori, predisposizione per montaggio di 1 terminale per controllo accessi

#### Dimensioni



Modello	<b>ASGB620K-D</b>
Metel	M-0015502
Prezzo	<b>€ 12.164,00</b>

Modulo per barriera con tornello da interno/esterno serie 6, motore doppio, barriere su entrambi i lati, 2 lettori

Modello	<b>ASGB611K-R</b>
Metel	M-0015501
Prezzo	<b>€ 8.913,00</b>

Modulo per barriera con tornello da interno/esterno serie 6, motore a destra, barriera a sinistra, 1 lettore, predisposizione per montaggio di 1 terminale per controllo accessi

Modello	<b>ASGB611K-L</b>
Metel	M-0015500
Prezzo	<b>€ 8.913,00</b>

Modulo per barriera con tornello da interno/esterno serie 6, motore a sinistra, barriera a destra, 1 lettore, predisposizione per montaggio di 1 terminale per controllo accessi

Modello	<b>ASGB610K-R</b>
Metel	M-0015499
Prezzo	<b>€ 8.913,00</b>

Modulo per barriera con tornello da interno/esterno serie 6, motore a destra, barriera a sinistra, 1 lettore

Modello	<b>ASGB610K-L</b>
Metel	M-0015498
Prezzo	<b>€ 8.913,00</b>

Modulo per barriera con tornello da interno/esterno serie 6, motore a sinistra, barriera a destra, 1 lettore



Modello	<b>ASGG520T</b>
Metel	M-0020339
Prezzo	<b>€ 5.202,00</b>

Tornello a tripode da interno/esterno (se il tornello non è installato nei pressi di una parete è necessario cabinet per componenti ASGG500T)

Modello	<b>ASGG500T</b>
Metel	M-0020344
Prezzo	<b>€ 2.509,00</b>

Cabinet per tornello a tripode da interno/esterno ASGG520T (necessario se il tornello non è installato nei pressi di una parete)

## SERRATURE ELETTRMAGNETICHE

Codice	<b>ASF500A</b>
Metel	M-0004750
Prezzo	<b>€ 391,00</b>



Serratura elettromagnetica per porta singola, switch NC, ingresso e uscita relè, anti-pull 500 kg, 12/24 Vdc

Dimensioni: 265 × 71 × 40 mm

Peso: 4.5 kg

Codice	<b>ASF280A</b>
Metel	M-0004744
Prezzo	<b>€ 202,00</b>

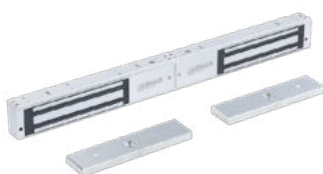


Serratura elettromagnetica per porta singola, switch NC, ingresso e uscita relè, anti-pull 280 kg, 12/24 Vdc

Dimensioni: 250 × 47 × 26 mm

Peso: 2 kg

Codice	<b>ASF500B</b>
Metel	M-0004751
Prezzo	<b>€ 780,00</b>

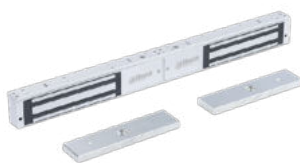


Serratura elettromagnetica per porta doppia, switch NC, ingresso e uscita relè, anti-pull 500 kg x2, 12/24 Vdc

Dimensioni: 530 × 71 × 40 mm

Peso: 9.1 kg

Codice	<b>ASF280B</b>
Metel	M-0016666
Prezzo	<b>€ 406,00</b>



Serratura elettromagnetica per porta doppia, switch NC, ingresso e uscita relè, anti-pull 280 kg x2, 12/24 Vdc

Dimensioni: 500 × 47 × 26 mm

Peso: 4 kg

Codice	<b>ASF802</b>
Metel	M-0020328
Prezzo	<b>€ 128,00</b>



Blocco elettromagnetico (NC) per porte, 12 Vdc

Dimensioni: 205 × 35 × 42 mm

Peso: 0.72 kg

Codice	<b>ASF808</b>
Metel	M-0020329
Prezzo	<b>€ 203,00</b>



Blocco elettromagnetico (NC) per porte in vetro, 12 Vdc

Dimensioni: 148 × 43 × 39 mm e 148 × 43 × 25 mm

Peso: 1.6 kg

Codice	<b>ASF601A</b>
Metel	M-0020330
Prezzo	€ <b>167,00</b>



Serratura elettromagnetica blindata, switch NC, 12 Vdc

Dimensioni: 126 × 102/5 × 40 mm

Peso: 1.25 kg

Codice	<b>ASF702</b>
Metel	M-0020331
Prezzo	€ <b>125,00</b>



Serratura elettrica, anti-pull 500 kg, 12 Vdc

Dimensioni: 124 × 32 × 35 mm

Peso: 0.4 kg

Codice	<b>ASF705</b>
Metel	M-0020332
Prezzo	€ <b>155,00</b>



Serratura elettrica con foro per installazione su telai metallici, anti-pull 500 kg, 12 Vdc

Dimensioni: 250 × 25 × 35 mm

Peso: 0.42 kg

Codice	<b>ASF280L</b>
Metel	M-0004747
Prezzo	€ <b>32,00</b>



Staffa di montaggio (alloggiamento) per serrature elettromagnetiche ASF280A (singola) e ASF280B (doppia)

Dimensioni: 250 × 48 × 28 mm

Peso: 0.17 kg

Codice	<b>ASF280U</b>
Metel	M-0004748
Prezzo	€ <b>35,00</b>



Staffa di montaggio (piastra) per serrature elettromagnetiche ASF280A (singola) e ASF280B (doppia) per porte in vetro con spessore 8~15 mm

Dimensioni: 180×38×28 mm

Peso: 0.23 kg

Codice	<b>ASF280ZL</b>
Metel	M-0020327
Prezzo	€ <b>72,00</b>



Staffa di montaggio (alloggiamento + piastra) per serrature elettromagnetiche ASF280A (singola) e ASF280B (doppia)

Dimensioni: 250 × 48 × 28 mm / 180 x 100 x 50 mm

Peso: 0.58 kg

Codice	<b>ASF280F</b>
Metel	M-0020321
Prezzo	€ <b>136,00</b>



Staffa di montaggio (alloggiamento + piastra) per serrature elettromagnetiche ASF280A (singola) e ASF280B (doppia) per porte in vetro con spessore 8~15 mm

Dimensioni: 250 × 85 × 70 mm / 250 x 52 x 50 mm

Peso: 0.76 kg

Codice	<b>ASF102S</b>
Metel	M-0020333
Prezzo	€ <b>158,00</b>



Chiudiporta in acciaio al carbonio per porte con telaio, apertura fino a 180°

## TASTI USCITA

Codice	<b>ASF900</b>
Metel	M-0004756
Prezzo	€ <b>8,00</b>



Tasto uscita in plastica  
Dimensioni: 86 × 86 × 25 mm  
Peso: 0.1 kg

Codice	<b>ASF905</b>
Metel	M-0004757
Prezzo	€ <b>39,00</b>



Tasto uscita in acciaio inossidabile  
Dimensioni: 28 × 91 × 25 mm  
Peso: 0.2 kg

Codice	<b>ASF908</b>
Metel	M-0001480
Prezzo	€ <b>61,00</b>

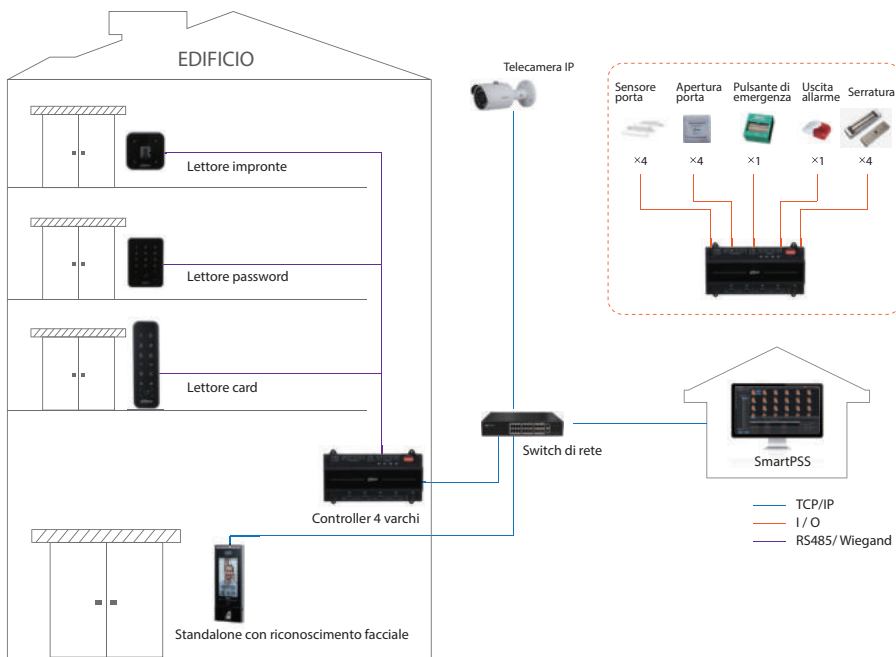


Tasto uscita touchless a infrarossi in acciaio inossidabile  
Dimensioni: 86 × 86 × 25 mm  
Peso: 0.3 kg

Codice	<b>ASF921</b>
Metel	M-0004758
Prezzo	€ <b>44,00</b>

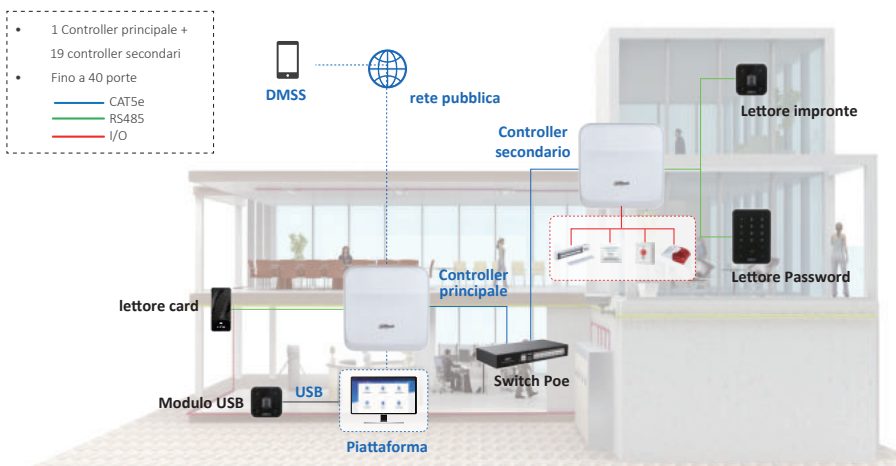


Tasto uscita di emergenza con vetro infrangibile  
Dimensioni: 86 × 86 × 50 mm  
Peso: 0.2 kg



## SOLUZIONE CONTROLLO ACCESSI

La gamma Controllo Accessi Dahua include molteplici prodotti e soluzioni per agevolare l'entrata del personale e dei visitatori in determinate aree o strutture e impedirli ai non autorizzati, registrando tutti gli eventi. Controller, lettori (anche standalone e con riconoscimento facciale) e terminali time attendance consentono di gestire un elevato numero di utenti, log, zone e orari di pianificazione e archiviazione dei dati.

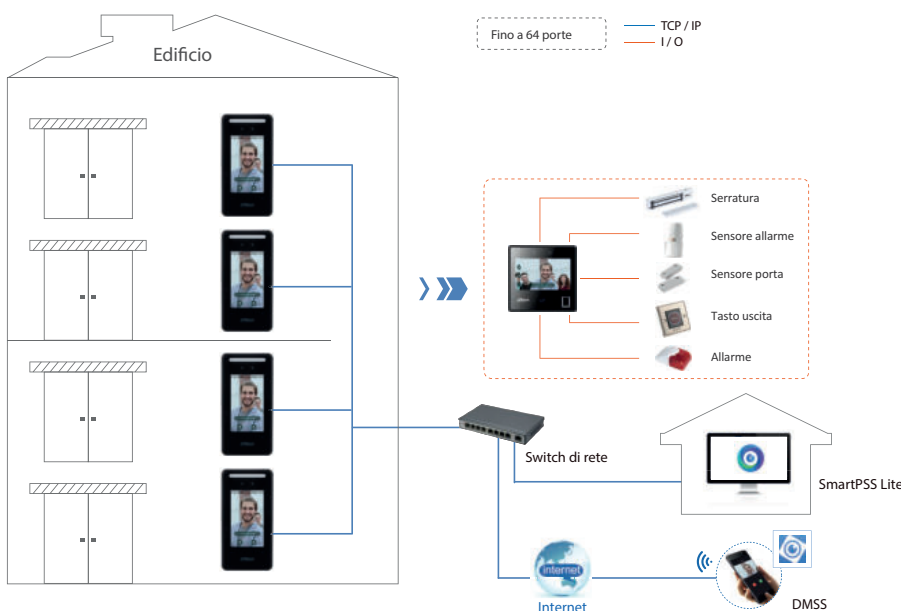


## SOLUZIONE CONTROLLER WEB INSIDER

Il Controller Insider permette di configurare il sistema e di gestire utenti e dispositivi direttamente da web.

Supportando il PoE, può alimentare serrature e lettori riducendo il cablaggio e i costi installativi.

Tramite l'app DMSS è possibile controllare l'apertura delle porte e consultare report eventi e record di sblocco.

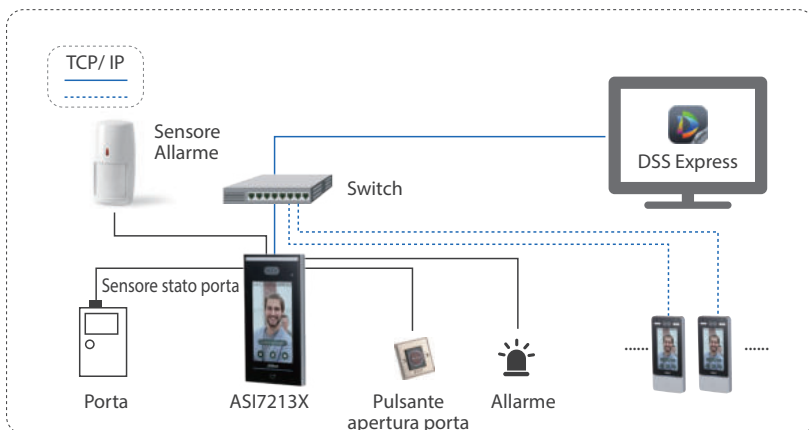
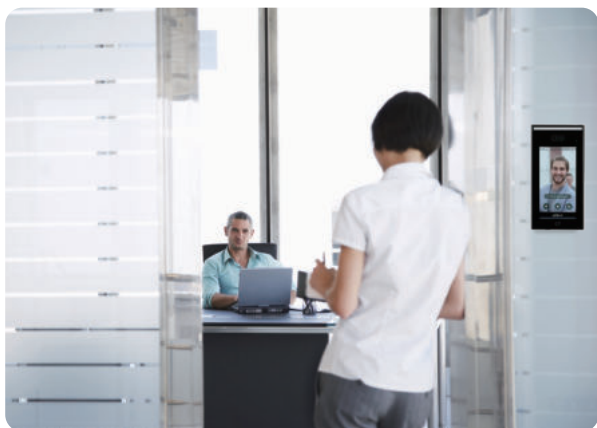


## SOLUZIONE STANDALONE CON RICONOSCIMENTO FACIALE

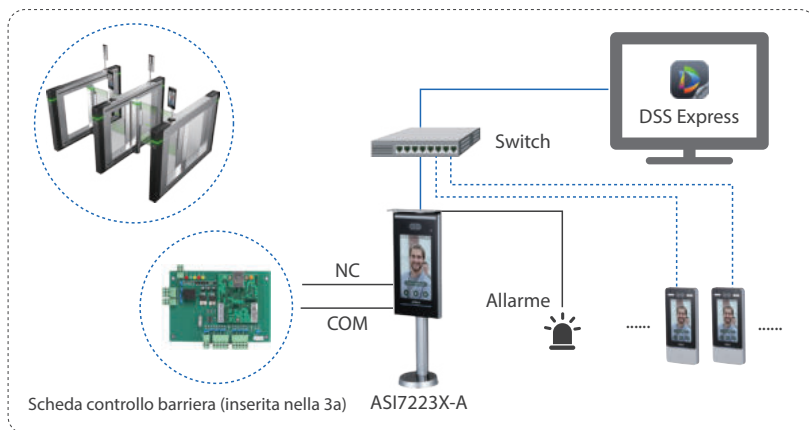
Gli standalone con riconoscimento facciale, tra cui i dispositivi della serie FACT, garantiscono un accesso rapido, senza contatti e preciso attraverso molteplici metodi di identificazione (volto, impronte digitali, card, password e QR code). Gestione e configurazione sono altamente flessibili con ben 4 metodi supportati: pagina web, software DSS, GUI locale e app mobile DMSS.



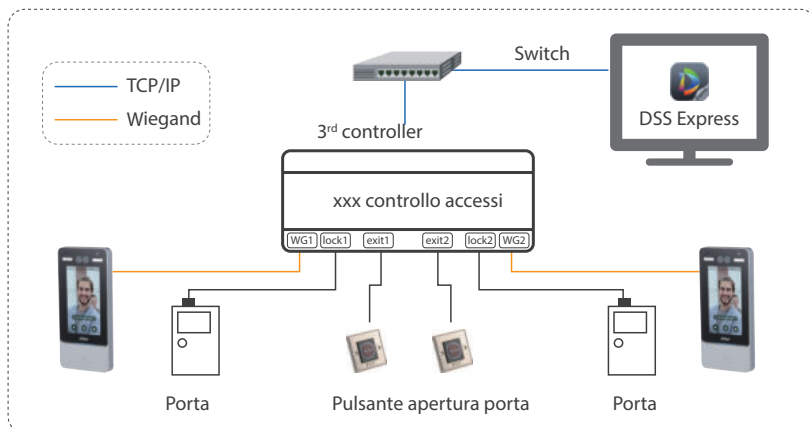
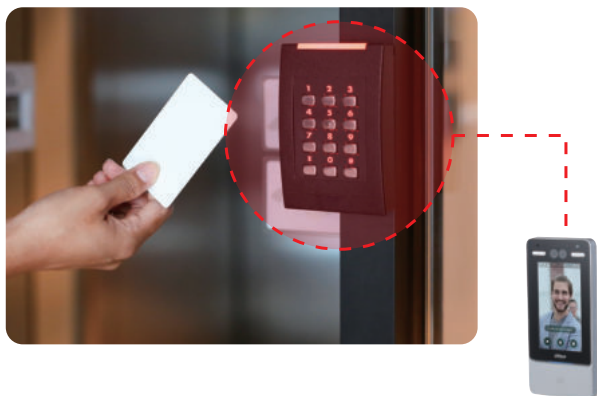
TERMINALI FACE RECOGNITION



➤ Installare davanti alla porta come terminale standalone.



➤ Installare sul tornello per consentire lo sblocco immediato tramite riconoscimento facciale.



➤ Appena riconosciuto il volto, il numero della tessera associata viene inviato tramite il protocollo standard Wiegand al pannello di controllo realizzato da terze parti, che agisce come lettore.

## LEGENDA ICONE



VALORE MP SENSORE TELECAMERA *(esempio)*



VALORE MM OTTICA *(esempio)*



TASTIERA O PULSANTI TOUCH



TASTIERA O PULSANTI MECCANICI



MATERIALE SCOCCA *(esempio)*



LETTORE CARD INTEGRATO



LETTORE IMPRONTE INTEGRATO



COMANDO APERTURA PORTA



INGRESSI/USCITE ALLARME *(esempio)*



GRADO DI PROTEZIONE IP *(esempio)*



GRADO DI PROTEZIONE ANTIVANDALO IK *(esempio)*



MONTAGGIO *(esempio)*



DIMENSIONE DISPLAY *(esempio)*



RISOLUZIONE *(esempio)*



CONNESSIONE WI-FI



PORTA LAN *(esempio)*



SLOT MICRO SD



ALIMENTAZIONE *(esempio)*



ALIMENTAZIONE PoE





...QUALITY BY DESIGN

Distribuito da



>>> **DH PARTNER APP** 

SCARICA LA NOSTRA APP UFFICIALE

 Google Play  App Store

\* Design e specifiche sono soggette a modifiche senza preavviso.

Listino VDP - AC mag 2023 - V.1.0



## DAHUA TECHNOLOGY ITALY

Via Cesare Cantù, 8/10 - 20092 Cinisello Balsamo (MI)

Tel: +39 02 99912900

Email: [info.italy@dahuatech.com](mailto:info.italy@dahuatech.com)

[www.dahuasecurity.com/it](http://www.dahuasecurity.com/it)



© Dahua Technology, All rights reserved